



Multidronet

TECHNOLOGY IN INTEGRAL CLEANING



BELCAS

PROVEEDORES DE INGENIERÍA

2017 - 2018

CATÁLOGO GENERAL



HIDROLIMPIADORAS
ALTA PRESIÓN



ASPIRACIÓN
Y VAPOR



HUMIDIFICACIÓN



GRUPOS MOTOR
BOMBA



BOMBAS
Y MOTORES



MULTIPLICADORES
Y REDUCTORES



ACCESORIOS
BAJA PRESIÓN



ACCESORIOS
ALTA PRESIÓN



ACCESORIOS
PARA ESPUMAR



ACCESORIOS
ELÉCTRICOS



ACCESORIOS
CALDERAS



ENCHUFES RÁPIDOS
Y RECORES



1

HIDROLIMPIADORAS ALTA PRESIÓN



2

EQUIPOS ASPIRACIÓN, VAPOR Y ACCESORIOS



3

EQUIPOS HUMIDIFICACIÓN Y ACCESORIOS



4

GRUPOS MOTOR BOMBA ALTA PRESIÓN



5

BOMBAS Y MOTORES



6

MULTIPLICADORES, REDUCTORES Y ACOPLAMIENTOS



7

ACCESORIOS BAJA PRESIÓN



8

ACCESORIOS ALTA PRESIÓN



9

ACCESORIOS PARA ESPUMAR



10

ACCESORIOS ELÉCTRICOS



11

ACCESORIOS CALDERAS



12

ENCHUFES RÁPIDOS Y RACORES ALTA PRESIÓN

INDICE / INDEX / SOMMAIRE



HIDROLIMPIADORAS ELÉCTRICAS AGUA FRÍA



8 lts/min 100 Bar 2 CV

MULTIBOX 2000

[PÁGINA 8](#)



7,5 - 30 lts/min 120 - 300 Bar 3 - 15 CV

ECOLINE E

[PÁGINA 9](#)



7 - 32 lts/min 140 - 250 Bar 3 - 15 CV

ECOLINE E HT

[PÁGINA 10](#)

VERSIÓN
PARA AGUA
CALIENTE



7,5 - 21 lts/min 120 - 200 Bar 3 - 7,5 CV

APOLO

[PÁGINA 11](#)



15 - 21 lts/min 150 - 250 Bar 7,5 - 10 CV

LASER

[PÁGINA 12](#)



15 - 21 lts/min 140 - 150 Bar 5,5 - 7,5 CV

LASER HT

[PÁGINA 13](#)

VERSIÓN
PARA AGUA
CALIENTE



15 - 40 lts/min 140 - 400 Bar 15 CV

LASER PRO

[PÁGINA 14](#)



15 - 21 lts/min 150 - 250 Bar 5,5 - 10 CV

EASY FOAM

[PÁGINA 15](#)

VERSIÓN
CREACIÓN
ESPUMA

HIDROLIMPIADORAS AUTÓNOMAS AGUA FRÍA



14,5 - 21 lts/min 180 - 250 Bar 11 - 14 CV

ECOLINE A

[PÁGINA 16](#)



14,5 - 21 lts/min 150 - 250 Bar 11 - 14 CV

GAAF

[PÁGINA 17](#)



15 - 50 lts/min 140 - 500 Bar 25 - 28,5 CV

GAAF PRO

[PÁGINA 18](#)



15 - 50 lts/min 140 - 350 Bar 11 - 26,5 CV

HYDROCOLD

[PÁGINA 19](#)



29 - 170 lts/min 130 - 500 Bar 35,4 - 74,2 CV

MAXICOLD

[PÁGINA 20](#)



15 - 50 lts/min 140 - 350 Bar 11 - 27 CV

HYDROREM

[PÁGINA 21](#)

HIDROLIMPIADORAS TOMA DE FUERZA TRACTOR



21 - 70 lts/min 150 - 300 Bar 10 - 29 CV

TFT

PÁGINA 22



29 - 93 lts/min 150 - 500 Bar 25 - 57,5 CV

TFT PRO

PÁGINA 23

Hidrolimpiadoras
High pressure cleaners
Nettoyeurs



1

HIDROLIMPIADORAS ELÉCTRICAS AGUA CALIENTE



10 - 21 lts/min 120 - 200 Bar 3 - 10 CV

HW

PÁGINA 24



10 - 30 lts/min 120 - 200 Bar 3 - 15 CV

CUBE E

PÁGINA 25



CON
CALDERA
ELÉCTRICA

2 - 15 lts/min 140 - 150 Bar 8,8 - 59,5 CV

IKA CUBE

PÁGINA 26

HIDROLIMPIADORAS AUTÓNOMAS AGUA CALIENTE



15 - 21 lts/min 150 - 200 Bar 11 CV

CUBE A

PÁGINA 27



15 - 25 lts/min 200 - 300 Bar 17 - 26,5 CV

MAXI HOT

PÁGINA 28

EQUIPOS FABRICADOS A MEDIDA



PÁGINA 29



Hidrolimpiadoras
High pressure cleaners
Nettoyeurs

1



SERIE MULTIBOX

ACCESORIOS OPCIONALES

KIT CAÑÓN ESPUMA



MBOX001
P.V.P. 105€

KIT MANGUERA 10MTS DESTASCOS CON BOQUILLA



MBOX002
P.V.P. 100,20€



SERIE MULTIBOX

- La hidrolimpiadora portátil MultiBox es un grupo de alta presión profesional con bomba Interpump de bielas y culata de latón. Idóneo para trabajos continuos profesionales de limpieza a pequeña escala.
- Con el kit Cañón espuma se puede lograr un trabajo de espumado y desinfectado profesional. El kit se conecta directamente a la pistola, de esta manera es más sencillo cambiar de kit.
- El kit de desatascos es idóneo en la limpieza de tuberías y sumideros de 40mm hasta 60mm de diámetro. El kit se compone por una manguera de 3/16" termoplástica flexible y una boquilla de desatascos. El kit se conecta directamente a la pistola.

ACCESORIOS DE SERIE / ATTACHMENTS INCLUDED / ACCESSOIRES DE SÉRIE

Lanza pistola con prot. térmica - Boquilla ángulo variable - Manguera alta presión 10 mts. - Enchufes rápidos

Lance-gun with thermal protection - Vario nozzle - 10 mts. high pressure hose - Quick coupling

Pistolet avec protection thermique - Buse angle variable - Flexible haute pression 10 mts. - Raccord rapid



lanza con boquilla
393901125



pistola con prolongación
021108008



2x
011.01.005



011.01.009



10 MTS

CARACTERÍSTICAS TÉCNICAS / TECHNICAL FEATURES CARACTERISTIQUES TECHNIQUES

- Motor eléctrico asíncrono, servicio continuo, 1450 r.p.m.
- Bomba Interpump en línea (de bielas) con tres pistones de cerámica
- Cable eléctrico de 1,2 mts.
- Válvula by-pass automática con reg. de presión.
- Carro de acero inox con mango cómodo y robusto para el transporte.
- Lanza con pistola automática y acoplamientos rápidos para los accesorios.
- Brida y Junta elástica
- Interruptor motor
- Filtro de entrada de agua

- Induction motor, non-stop service, 1450 r.p.m.
- Inline Interpump pump with 3 ceramic pistons.
- Electrical cable: 1,2 mts.
- Automatic by-pass valve with pressure regulation.
- Trolley in stainless steel with ergonomic handle for transport.
- Lance with automatic gun and quick couplings for accessories.
- Flange and flexible coupling
- Switch
- Inlet water filter

- Moteur électrique asynchrone, service non-stop, 1450 rpm.
- Pompe Interpump en ligne (à bielles) avec 3 pistons en céramique
- Câble électrique 1,2 mts.
- Vanne de dérivation automatique avec dispositif de réglage de la pression.
- Lance avec pistolet automatique et Raccords rapides pour les accessoires.
- Chariot en acier inox avec poignée pratique et robuste pour le transport.
- Bride et accouplement élastique
- Interrupteur
- Filtre d'eau d'arrivée

SERIE MULTIBOX

Código	Modelo	Bar	lts/min	V 50 Hz	CV	KW	r.p.m.	Kg	* P.V.P. €
01906001	MULTIBOX 2000 BYPASS	90	8	1-230(8,2A)	2	1,7	1450	25	1.390

*Para equipos con corriente a 60Hz consultar PVP.

Código	Modelo	Bar	lts/min	V 50 Hz	CV - KW	Kg.	T.S.	Medidas	P.V.P.	Symbols
Code	Model Modèle	Presión Work Pressure Pression exer.	Caudal Volume Débit	Tensión Tension	Potencia Power Puissance	Peso neto Net Weight Poids Net	Paro Stop Arrêt	Measures Mesures	PRICE PRIX	

KIT BRIDA Y JUNTA ELÁSTICA (opcional)
Flange and flexible coupling kit (optional)
Kit bride et accouplement (optionnel)

KIT CUADRO TOTAL STOP TEMPORIZADO (opcional)
TST Remote control system (optional)
Système TST de commande à distance (optionnel)



CARACTERÍSTICAS TÉCNICAS / TECHNICAL FEATURES CARACTERISTIQUES TECHNIQUES

- Motor eléctrico asíncrono, servicio continuo, 1450 r.p.m.
 - Bomba profesional en línea (de bielas) con tres pistones de cerámica.
 - Cable eléctrico de 5 mts.
 - Válvula by-pass automática con reg. de presión.
 - Carro de acero con mango cómodo y robusto para el transporte.
 - Rueda giratoria con freno de estacionamiento.
 - Soporte para lanza, manguera y cable eléctrico.
 - Sistema TST de mando a distancia (opcional)
 - Lanza con pistola automática y acoplamientos rápidos para los accesorios.
 - Interruptor salvamotor
- Induction motor, non-stop service, 1450 r.p.m.
 - Inline professional pump with 3 ceramic pistons.
 - Electrical cable: 5 mts.
 - Automatic by-pass valve with pressure regulation.
 - Trolley in steel with ergonomic handle for transport.
 - Revolving wheel with brake
 - Lance, electrical cable and hose support.
 - TST remote control system. (optional)
 - Lance with automatic gun and quick couplings for accessories.
 - Switch
- Moteur électrique asynchrone, service non-stop, 1450 rpm.
 - Pompe professionnelle en ligne (à bielles) avec 3 pistons en céramique
 - Câble électrique 5 mts.
 - Vanne de dérivation automatique avec dispositif de réglage de la pression.
 - Lance avec pistolet automatique et Raccords rapides pour les accessoires.
 - Système TST de commande à distance. (optionnel)
 - Support pour la lance, du câble électrique et le tuyau.
 - Chariot en acier avec poignée pratique et robuste pour le transport.
 - Interrupteur



MEDIDAS
90cm x 80cm x 120cm
76cm x 100cm x 54cm

SERIE ECOLINE-E

ACCESORIOS DE SERIE / ATTACHMENTS INCLUDED / ACCESSOIRES DE SÉRIE

Lanza pistola con prot. térmica, boquilla rotativa, manguera alta presión 10 mts., enchufes rápidos, interruptor marcha paro

Lance-gun with thermal protection, rotating nozzle, 10 mts. high pressure hose, quick coupling, switch

Pistolet avec protection thermique, buse tournant, flexible haute pression 10 mts., raccord rapid, interrupteur.



Interruptor

<= 250BAR

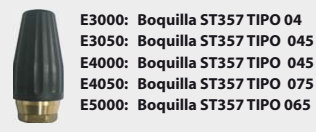
10 mts

201.400.550
<=200BAR

202.300.885
>200BAR



E3025 Boquilla 1/4 TIPO 2502 con portaboquillas



E3000: Boquilla ST357 TIPO 04
E3050: Boquilla ST357 TIPO 045
E4000: Boquilla ST357 TIPO 045
E4050: Boquilla ST357 TIPO 075
E5000: Boquilla ST357 TIPO 065



E6000: Boquilla ROTOJET 400 / 09
E6025: Boquilla ROTOJET 400 / 07
E6050: Boquilla ROTOJET 400 / 045

ACCESORIOS OPCIONALES / OPTIONAL ATTACHMENTS ACCESSOIRES OPTIONNELS

KIT CUADRO TOTAL STOP TEMPORIZADO Y MICROPÉRDIDA

TST Remote control system
Système TST de commande à distance



3 a 7,5CV: + 285€ PVP
10 a 15CV: + 326€ PVP

KIT BRIDA Y JUNTA ELÁSTICA

Flange kit and elastic joint
Kit bride et accouplement



3 a 7,5CV: + 202€ PVP
10 a 15CV: + 302€ PVP



CAPÓ ACERO INOX
Stainless Steel Hood
Inox Capot
+ 200€ PVP

SERIE ECOLINE E

Código	Modelo	Bar	lts/min	V 50 Hz	r.p.m.	CV	KW	Kg.	P.V.P. by pass
1919011	ECOLINE E3000 (E2B2010) Monofásico	120	10	1-230 (13,8A)	1.450	3	2,2	52	1.560 €
1919034	ECOLINE E3000 (E2B2010) Trifásico	120	10	3-400 (5,6A)	1.450	3	2,2	52	1.560 €
1919012	ECOLINE E3025 (E2B2008) Monofásico	150	7,5	1-230 (13,8A)	1.450	3	2,2	52	1.560 €
1919035	ECOLINE E3025 (E2B2008) Trifásico	150	7,5	3-400 (5,6A)	1.450	3	2,2	52	1.560 €
1919010	ECOLINE E3050 (NMT.1520)	150	15	3-400 (9,4A)	1.450	5,5	4	56	1.820 €
1919013	ECOLINE E4000 (NMT.1520)	200	15	3-400 (12,6A)	1.450	7,5	5,5	58	1.845 €
1919005	ECOLINE E4050 (NMT.2120)	150	21	3-400 (12,6A)	1.450	7,5	5,5	58	1.845 €
1919006	ECOLINE E5000 (NMT.2120)	200	21	3-400 (16,8A)	1.450	10	7,5	68	2.160 €
1919015	ECOLINE E5050 (NPM.1525)	250	15	3-400 (16,8A)	1.450	10	7,5	68	2.160 €
1919027	ECOLINE E6000 (XLT.3025)	200	30	3-400 (22,4A)	1.450	15	11	79	2.900 €
1919017	ECOLINE E6025 (XLT.2530)	240	25	3-400 (22,4A)	1.450	15	11	79	2.900 €
1919036	ECOLINE E6050 (XLT.1830)	300	18	3-400 (22,4A)	1.450	15	11	79	3.050 €

*Para equipos con corriente trifásica a 230V o corriente a 60Hz consultar PVP.

Ex Disponible bajo demanda versión ATEX



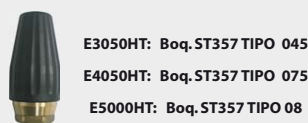
SERIE ECOLINE-E HT

ACCESORIOS DE SERIE / ATTACHMENTS INCLUDED / ACCESSOIRES DE SÉRIE

Lanza pistola con prot. térmica, boquilla rotativa, manguera alta presión 10 mts., enchufes rápidos, interruptor marcha paro

Lance-gun with thermal protection, rotating nozzle, 10 mts. high pressure hose, quick coupling, switch

Pistolet avec protection thermique, buse tournant, flexible haute pression 10 mts., raccord rapid, interrupteur.



CARACTERÍSTICAS TÉCNICAS / TECHNICAL FEATURES CARACTERISTIQUES TECHNIQUES

- Motor eléctrico asíncrono, servicio continuo, 1450 r.p.m.
- Bomba profesional en línea (de bielas) con tres pistones de cerámica.
- Cable eléctrico de 5 mts.
- Válvula by-pass automática con reg. de presión.
- Carro de acero con mango cómodo y robusto para el transporte.
- Rueda giratoria con freno de estacionamiento.
- Soporte para lanza, manguera y cable eléctrico.
- Sistema TSD de mando a distancia. TOTAL STOP DIRECTO (HASTA 7,5 CV)
- Lanza con pistola automática y acoplamientos rápidos para los accesorios.
- Brida y Junta elástica
- Interruptor salvamotor

- Induction motor, non-stop service, 1450 r.p.m.
- Inline professional pump with 3 ceramic pistons.
- Electrical cable: 5 mts.
- Automatic by-pass valve with pressure regulation.
- Trolley in steel with ergonomic handle for transport.
- Revolving wheel with brake
- Lance, electrical cable and hose support.
- TSD remote control system.
- Lance with automatic gun and quick couplings for accessories.
- Flange and flexible coupling
- Switch
- Moteur électrique asynchrone, service non-stop, 1450 rpm.
- Pompe professionnelle en ligne (à bielles) avec 3 pistons en céramique
- Câble électrique 5 mts.
- Vanne de dérivation automatique avec dispositif de réglage de la pression.
- Lance avec pistolet automatique et Raccords rapides pour les accessoires.
- Système TSD de commande à distance.
- Support pour la lance, du câble électrique et le tuyau.
- Chariot en acier avec poignée pratique et robuste pour le transport.
- Bride et accouplement élastique
- Interrupteur

ACCESORIOS OPCIONALES / OPTIONAL ATTACHMENTS ACCESSOIRES OPTIONNELS



CAPÓ ACERO INOX
 Stainless Steel Hood
 Inox Capot
+ 200€ PVP

SERIE ECOLINE E HT - TOTAL STOP DIRECTO (T.S.D.)

Código	Modelo	Bar	lts/min	V 50 Hz	r.p.m.	CV	KW	Kg.	*P.V.P.
1919037	ECOLINE E3025 HT (HT6007) Monofásico	150	7	1-230 (13,8A)	1.450	3	2,2	52	2.330 €
1919038	ECOLINE E3025 HT (HT6007) Trifásico	150	7	3-400 (5,6A)	1.450	3	2,2	52	2.330 €
1919007	ECOLINE E3050 HT (NMT1520HT)	150	15	3-400 (9,4A)	1.450	5,5	4	56	2.375 €
1919025	ECOLINE E3050 HT (HT4715)	150	15	3-400 (9,4A)	1.450	5,5	4	56	2.955 €
1919014	ECOLINE E4050 HT (NMT2120HT)	150	21	3-400 (9,4A)	1.450	7,5	5,5	58	2.425 €
1919039	ECOLINE E4050 HT (HT4721)	140	21	3-400 (12,6A)	1.450	7,5	5,5	58	2.980 €
1919040	** ECOLINE E5000 HT (HT4723)	160	23	3-400 (12,6A)	1.450	10	7,5	68	3.395 €
1919021	** ECOLINE E6000 HT (XLT3020HTI)	200	30	3-400 (22,4A)	1.450	15	11	79	3.375 €
1919041	** ECOLINE E6025 HT (HT6639)	180	32	3-400 (22,4A)	1.450	15	11	79	4.260 €
1919042	** ECOLINE E6050 HT (HT6628)	250	23	3-400 (22,4A)	1.450	15	11	79	4.260 €

*Para equipos con corriente trifásica a 230V o corriente a 60Hz consultar PVP.

** ECOLINE E HT DE 10 y 15 CV, SIN TOTAL STOP Y CON RETORNO LIBRE

Código	Modelo	Bar	lts/min	V 50 Hz	CV - KW	Kg.	T.S.D	Medidas	P.V.P.	Symbols
Code	Model Modèle	Presión Work Pressure Pression exer.	Caudal Volume Débit	Tensión Tension	Potencia Power Puissance	Peso neto Net Weight Poids Net	Paro Stop Arrêt	Measures Mesures	PRICE PRIX	



SERIE APOLO

ACCESORIOS DE SERIE / ATTACHMENTS INCLUDED / ACCESSOIRES DE SÉRIE

Lanza pistola con prot. térmica - Depósito detergente
Portaboquilla regulable - Manguera alta presión 10 mts. - Enchufes rápidos

Lance-gun with thermal protection - Detergent tank
Adjustable nozzle - 10 mts. high pressure hose - Quick coupling

Pistolet avec protection thermique - Reservoir détergent
Buse réglable - Flexible haute pression 10 mts. - Raccord rapide



1000 mm 242.00.602



201.400.550



10 MTS



2x

011.01.007



011.01.009



001.15.410

- Apolo 3000: Boquilla 1/4 25.04
- Apolo 3025: Boquilla 1/4 25.03
- Apolo 3050: Boquilla 1/4 25.05
- Apolo 4000: Boquilla 1/4 25.045
- Apolo 4050: Boquilla 1/4 25.075

CARACTERÍSTICAS TÉCNICAS / TECHNICAL FEATURES CARACTERISTIQUES TECHNIQUES

- Motor eléctrico asíncrono, servicio continuo, 1450 r.p.m.
- Bomba profesional en línea (de bielas) con tres pistones de cerámica.
- Cable eléctrico de 5 mts.
- Válvula by-pass automática con reg. de presión.
- Carro de acero inox con mango cómodo y robusto para el transporte.
- Rueda giratoria con freno de estacionamiento.
- Soporte para lanza, manguera y cable eléctrico.
- Sistema TST de mando a distancia
- Lanza con pistola automática y acoplamientos rápidos para los accesorios.
- Detergente a baja presión con depósito de detergente.

- Induction motor, non-stop service, 1450 r.p.m.
- Inline professional pump with 3 ceramic pistons.
- Electrical cable: 5 mts.
- Automatic by-pass valve with pressure regulation.
- Trolley in inox with ergonomic handle for transport.
- Revolving wheel with brake
- Lance, electrical cable and hose support.
- TST remote control system.
- Lance with automatic gun and quick couplings for accessories.
- Detergent intake device.

- Moteur électrique asynchrone, service non-stop, 1450 rpm.
- Pompe professionnelle en ligne (à bielles) avec 3 pistons en céramique
- Câble électrique 5 mts.
- Vanne de dérivation automatique avec dispositif de réglage de la pression.
- Lance avec pistolet automatique et Raccords rapides pour les accessoires.
- Système TST de commande à distance.
- Support pour la lance, du câble électrique et le tuyau.
- Chariot en inox avec poignée pratique et robuste pour le transport.

BOMBAS / PUMPS / POMPES



E2B
INTERPUMP



NMT
HAWK



MULTI1520
INTERPUMP



E3B
INTERPUMP

SERIE APOLO - TOTAL STOP TEMPORIZADO (T.S.T.)

Código	Modelo	Bar	lts/min	V 50 Hz	r.p.m.	CV	KW	Kg.	*P.V.P. €
1917028	APOLO 3000 (E2B2010) T.S.T.	120	10	1-230 (13,8A)	1.450	3	2,2	56	1.946
1917029	APOLO 3025 (E2B2008) T.S.T.	150	7,5	1-230 (13,8A)	1.450	3	2,2	56	1.946
1917030	APOLO 3050 (NMT1520) T.S.T.	150	15	3-400(9,4A)	1.450	5,5	4	56	2.100
1917034	APOLO 3050 (MULTI1520) T.S.T.	150	15	3-400(9,4A)	1.450	5,5	4	56	2.100
1917026	APOLO 4000 (NMT520) T.S.T.	200	15	3-400(12,6A)	1.450	7,5	5,5	58	2.150
1917035	APOLO 4000 (MULTI1520) T.S.T.	200	15	3-400(12,6A)	1.450	7,5	5,5	58	2.150
1917031	APOLO 4000 (E3B2515) T.S.T.	200	15	3-400(12,6A)	1.450	7,5	5,5	58	2.350
1917016	APOLO 4050 (NMT2120) T.S.T.	150	21	3-400(12,6A)	1.450	7,5	5,5	58	2.150
1917032	APOLO 4050 (E3B2121) T.S.T.	150	21	3-400(12,6A)	1.450	7,5	5,5	58	2.350

*Para equipos con corriente trifásica a 230V o corriente a 60Hz consultar PVP.



Hidrolimpiadoras
 High pressure cleaners
 Nettoyeurs
1



SERIE LASER 7,5 - 10 CV

ACCESORIOS DE SERIE / ATTACHMENTS INCLUDED / ACCESSOIRES DE SÉRIE

Lanza pistola con prot. térmica
 Manguera alta presión 10 mts. - Enchufes rápidos

Lance-gun with thermal protection
 10 mts High pressure hose - Quick coupling

Pistolet avec protection thermique
 Flexible haute pression 10 mts. - Raccord rapid



10 MTS

Laser 200 Bar - 15 Lts/Min: Boq. 1/4 25.045

Laser 150 Bar - 21 Lts/Min: Boq. 1/4 25.075

Laser 200 Bar - 21 Lts/Min: Boq. 1/4 25.065

Laser 250 Bar - 15 Lts/Min: Boq. 1/4 25.04



BOMBAS / PUMPS / POMPES



NMT-NPM



E3B

CARACTERÍSTICAS TÉCNICAS / TECHNICAL FEATURES CARACTERISTIQUES TECHNIQUES

- Motor eléctrico asíncrono, servicio continuo, 1450 r.p.m.
- Bomba profesional en línea (de bielas) con tres pistones de cerámica.
- Cable eléctrico de 5 mts.
- Válvula by-pass automática con reg. de presión.
- Carro de acero inox con mango cómodo y robusto para el transporte.
- Sistema TST de mando a distancia y control de micropérdida.
- Lanza con pistola automática y acoplamientos rápidos para los accesorios.

- Induction motor, non-stop service, 1450 r.p.m.
- Inline professional pump with 3 ceramic pistons.
- Electrical cable: 5 mts.
- Automatic by-pass valve with pressure regulation.
- Trolley in inox with ergonomic handle for transport.
- TST remote control system.
- Lance with automatic gun and quick couplings for accessories.

- Moteur électrique asynchrone, service non-stop, 1450 rpm.
- Pompe professionnelle en ligne (à bielles) avec 3 pistons en céramique
- Câble électrique 5 mts.
- Vanne de dérivation automatique avec dispositif de réglage de la pression.
- Lance avec pistolet automatique et Raccords rapides pour les accessoires.
- Système TST de commande à distance.
- Chariot en inox avec poignée pratique et robuste pour le transport.

SERIE LASER 7,5 - 10 CV - TOTAL STOP TEMPORIZADO (T.S.T.) + CONTROL POR MICROPERDIDA

Código	Modelo	Bar	lts/min	V 50 Hz	CV	KW	r.p.m.	Kg.	*P.V.P. €
1915002	LASER NMT1520 T.S.T.	200	15	3-400(12,6A)	7,5	5,5	1.450	70	2.950
1915030	LASER E3B2515 T.S.T.	200	15	3-400(12,6A)	7,5	5,5	1.450	70	3.060
1915017	LASER NMT2120 T.S.T.	150	21	3-400(12,6A)	7,5	5,5	1.450	70	2.950
1915031	LASER E3B2121 T.S.T.	150	21	3-400(12,6A)	7,5	5,5	1.450	70	3.060
1915001	LASER NMT2120 T.S.T.	200	21	3-400(16,8A)	10	7,5	1.450	85	3.240
1915032	LASER E3B2121 T.S.T.	200	21	3-400(16,8A)	10	7,5	1.450	85	3.340
1915008	LASER NPM1525 T.S.T.	250	15	3-400(16,8A)	10	7,5	1.450	85	3.340
1915033	LASER E3B2515 T.S.T.	250	15	3-400(16,8A)	10	7,5	1.450	85	3.340

*Para equipos con corriente trifásica a 230V o corriente a 60Hz consultar PVP.

Código	Modelo	Bar	lts/min	V 50 Hz	CV - KW	Kg.	T.S.T	Medidas	P.V.P.	Symbols
Code	Model Modèle	Presión Work Pressure Pression exer.	Caudal Volume Débit	Tensión Tension	Potencia Power Puissance	Peso neto Net Weight Poids Net	Paro Stop Arrêt	Measures Mesures	PRICE PRIX	



SERIE LASER HT

VERSIÓN HT (ALTA TEMPERATURA)

HT VERSION: HIGH TEMPERATURE / HAUTE TEMPERATURE

· Hidrolimpiadora con bomba de alta temperatura, la temperatura máxima del agua que puede pasar a través de la bomba es de 85 °C (185 °F).
Diseñada para su uso en aplicaciones en las que el agua debe ser precalentada, como el lavado de automóviles, industria alimentaria o farmacéutica.

· High pressure cleaner with high temperature pump, maximum temperature of the water through the pump is 85 °C (185 °F).
Designed for use in applications where the water must be pre-heated, such as in car wash, food and pharmaceutical industries.

· Nettoyeur avec pompe à haute température, la température maximale de l'eau à travers la pompe est 85 °C (185 °F).
Conçus pour une utilisation dans les applications où l'eau doit être préchauffée, comme dans un lave-auto, de la nourriture et industries pharmaceutiques.

ACCESORIOS DE SERIE / ATTACHMENTS INCLUDED / ACCESSOIRES DE SÉRIE

Lanza pistola con prot. térmica
Manguera alta presión 10 mts. - Enchufes rápidos

Lance-gun with thermal protection
10 mts. High pressure hose - Quick coupling

Pistolet avec protection thermique
Flexible haute pression 10 mts. - Raccord rapid



200.010.530

1000 mm 242.00.602



201.400.550



2x
011.01.007



011.01.009

10 MTS



Laser 150 Bar - 15 Lts/min : Boq. 1/4 25.05

Laser 150 Bar - 21 Lts/Min : Boq. 1/4 25.075

Laser 140 Bar - 21 Lts/Min : Boq. 1/4 25.075



BOMBAS / PUMPS / POMPES



**NMT1520HT - NMT2120HT
HAWK**



**HT4715 - HT4721
INTERPUMP**

SERIE LASER HT - TOTAL STOP DIRECTO (T.S.D.)

Código	Modelo	Bar	lts/min	V 50 Hz	r.p.m.	CV	KW	Kg.	*P.V.P.
1915036	LASER NMT1520HT	150	15	3-400 (9,4A)	1.450	5,5	4	68	3.100 €
1915037	LASER HT4715	150	15	3-400 (9,4A)	1.450	5,5	4	68	3.620 €
1915035	LASER NMT2120HT	150	21	3-400 (9,4A)	1.450	7,5	5,5	70	3.400 €
1915038	LASER HT4721	140	21	3-400 (12,6A)	1.450	7,5	5,5	70	3.670 €

*Para equipos con corriente trifásica a 230V o corriente a 60Hz consultar PVP.

Hidrolimpiadoras
High pressure cleaners
Nettoyeurs



Symbols

Código	Modelo	Bar	lts/min	V 50 Hz	CV - KW	Kg.	T.S.D	Medidas	P.V.P.
Code	Model Modèle	Presión Work Pressure Pression exer.	Caudal Volume Débit	Tensión Tension	Potencia Power Puissance	Peso neto Net Weight Poids Net	Paro Stop Arrêt	Measures Mesures	PRICE PRIX



SERIE LASER PRO 15 CV

ACCESORIOS DE SERIE / ATTACHMENTS INCLUDED / ACCESSOIRES DE SÉRIE

Lanza pistola con prot. térmica
Manguera alta presión 10 mts.

Lance-gun with thermal protection
10 mts. high pressure hose

Pistolet avec protection thermique
Flexible haute pression 10 mts.

 200.010.530 1000 mm 242.00.602



202.300.885 <= 300BAR
017.000.033 > 300BAR



10 MTS

Laser 400 Bar - 15 Lts/Min: Boq. 1/4 0° 0,94mm

Laser 300 Bar - 18 Lts/Min: Boq. 1/4 25.045

Laser 200 Bar - 30 Lts/Min: Boq. 1/4 25.09

Laser 170 Bar - 35 Lts/Min: Boq. 1/4 25.12

Laser 140 Bar - 40 Lts/Min: Boq. 1/4 25.15



CARACTERÍSTICAS TÉCNICAS / TECHNICAL FEATURES CARACTERISTIQUES TECHNIQUES

- Motor eléctrico asíncrono, servicio continuo, 1450 r.p.m.
- Bomba profesional en línea (de bielas) con tres pistones de cerámica.
- Cable eléctrico de 5 mts.
- Válvula by-pass automática con reg. de presión.
- Carro de acero inox con mango cómodo y robusto para el transporte.
- Lanza con pistola automática.
- Transmisión por brida y junta elástica.

- Induction motor, non-stop service, 1450 r.p.m.
- Inline professional pump with 3 ceramic pistons.
- Electrical cable: 5 mts.
- Automatic by-pass valve with pressure regulation.
- Trolley in inox with ergonomic handle for transport.
- Lance with automatic gun.

- Moteur électrique asynchrone, service non-stop, 1450 rpm.
- Pompe professionnelle en ligne (à bielles) avec 3 pistons en céramique
- Câble électrique 5 mts.
- Vanne de dérivation automatique avec dispositif de réglage de la pression.
- Lance avec pistolet automatique.
- Chariot en inox avec poignée pratique et robuste pour le transport.

MEDIDAS  115cm x 80cm x 120cm 105cm x 63cm x 97cm



BOMBAS / PUMPS / POMPES



W.4015
INTERPUMP



XLT
HAWK



W.2030
INTERPUMP

SERIE LASER PRO 15 CV - BY-PASS

Código	Modelo	Bar	lts/min	V 50 Hz	CV	KW	r.p.m.	Kg.	P.V.P. €
1915024	LASER W.4015 BYPASS	400	15	3-400 (22,4A)	15	11	1.450	101	5.690
1915025	LASER XLT.1830 BYPASS	300	18	3-400 (22,4A)	15	11	1.450	97	5.050
1915007	LASER W.2030 BYPASS	200	30	3-400 (22,4A)	15	11	1.450	97	4.300
1915027	LASER XLT.3025 BYPASS	200	30	3-400 (22,4A)	15	11	1.450	97	4.300
1915026	LASER XLT.3517 BYPASS	170	35	3-400 (22,4A)	15	11	1.450	97	4.300
1915023	LASER XLT.4017 BYPASS	140	40	3-400 (22,4A)	15	11	1.450	97	4.300

*Para equipos con corriente a 60Hz consultar PVP.

Código	Modelo	Bar	lts/min	V 50 Hz	CV - KW	Kg.	T.S.T	Medidas	P.V.P.	Symbols
Code	Model Modèle	Presión Work Pressure Pression exer.	Caudal Volume Débit	Tensión Tension	Potencia Power Puissance	Peso neto Net Weight Poids Net	Paro Stop Arrêt	Measures Mesures	PRICE PRIX	

SERIE EASYFOAM



MEDIDAS
120cm x 80cm x 120cm
110cm x 75-115cm x 68cm



SERIE EASYFOAM (ESPUMA ACTIVA)
EASYFOAM SERIES (ACTIVE FOAM) / SERIES EASYFOAM (MOUSSE ACTIVE)

- Hidrolimpiadora fabricada para la creación de espuma activa mediante un sistema de aspiración de detergente en la entrada de la bomba. Dotado de lanza de alta presión para lavar y lanza de espuma para crear la espuma. El equipo dispone de soporte para la garrafa de producto químico hasta 25Lts.
- High pressure cleaner made for creating active foam through detergent suction system in the pump inlet. Equipped with high-pressure lance for washing and foam lance to create the foam. It has support for chemical tank up to 25Lts.
- Nettoyeur fait pour créer une mousse active par système d'aspiration de détergent dans l'entrée de la pompe. Equipé de lance à haute pression pour le lavage et lance mousse pour créer la mousse. L'équipe a un support pour le réservoir chimique, maximum 25 Lts.

ACCESORIOS DE SERIE / ATTACHMENTS INCLUDED / ACCESSOIRES DE SÉRIE

Lanza pistola con prot. térmica / Boquilla alta presión / Lanza espuma
Manguera alta presión 10 mts. - Enchufes rápidos

Lance-gun with thermal protection / Pressure Nozzle / Foam Lance
10 mts. High pressure hose - Quick coupling

Pistolet avec protection thermique / Buse de la pression / Lance Mousse
Flexible haute pression 10 mts. - Raccord rapid

1/4 25° 200.010.740 1000 mm 242.00.602 26.2040.51
Lanza alta presión completa con boquilla y enchufe rápido

LANZA ESPUMA INOX 200.074.505 26.2045.51
Lanza para espumar en acero inox con enchufe rápido



10 MTS
10 mts manguera alta presión



26.2050.25 30.3150.00
Pistola en acero inox con enchufe rápido

CARACTERÍSTICAS TÉCNICAS / TECHNICAL FEATURES
CARACTERISTIQUES TECHNIQUES

- Motor eléctrico asíncrono, servicio continuo, 1450 r.p.m.
- Bomba profesional en línea (de bielas) con tres pistones de cerámica.
- Cable eléctrico de 5 mts.
- Válvula by-pass automática con reg. de presión.
- Depósito de agua de 4Lts con flotador
- Carro de acero inox con mango cómodo y robusto para el transporte.
- Sistema Total Stop Temporizado (TST) de mando a distancia
- Lanza con pistola automática y acoplamientos rápidos para los accesorios.
- Lanza para espuma en acero Inox
- Válvula en acero inox (aspiración detergente)
- Induction motor, non-stop service, 1450 r.p.m.
- Inline professional pump with 3 ceramic pistons.
- Electrical cable: 5 mts.
- Automatic by-pass valve with pressure regulation.
- 4Lts water tank with float
- Trolley in inox with ergonomic handle for transport.
- TST remote control system.
- Lance with automatic gun and quick couplings for accessories.
- Stainless Steel Foam Lance
- Stainless Steel ball valve (Foam aspiration)
- Moteur électrique asynchrone, service non-stop, 1450 rpm.
- Pompe professionnelle en ligne (à bielles) avec 3 pistons en céramique
- Câble électrique 5 mts.
- Vanne de dérivation automatique avec dispositif de réglage de la pression.
- Bac à eau 4Lts
- Système TST de commande à distance.
- Chariot en inox avec poignée pratique et robuste pour le transport.
- Pistolet avec protection thermique et buse de la pression
- Lance Mousse Inox
- Robinet boisseau spherique Inox

BOMBAS / PUMPS / POMPES



MULTI 1520 INTERPUMP



E3B212 INTERPUMP

SERIE EASYFOAM - TOTAL STOP TEMPORIZADO (T.S.T.) + CONTROL POR MICROPERDIDA

Código	Modelo	Bar	lts/min	V 50 Hz	r.p.m.	CV	KW	Kg.	*P.V.P.
6621001	EASYFOAM 15/150 MULTI1520	150	15	3-400 (9,4A)	1.450	5,5	4	68	6.020 €
6621002	EASYFOAM 15/200 MULTI1520	200	15	3-400 (12,6A)	1.450	7,5	5,5	68	6.075 €
6621003	EASYFOAM 21/200 E3B2121	200	21	3-400 (16,8A)	1.450	10	7,5	76	6.395 €

*Para equipos con corriente trifásica a 230V o corriente a 60Hz consultar PVP.

Symbols

Código
Code

Modelo
Model
Modèle

Bar
Presión
Work Pressure
Pression exer.

lts/min
Caudal
Volume
Débit

V 50 Hz
Tensión
Tension

CV - KW
Potencia
Power
Puissance

Kg.
Peso neto
Net Weight
Poids Net

T.S.D
Paro
Stop
Arrêt

Medidas
Measures
Mesures

P.V.P.
PRICE
PRIX



1

Hidrolimpiadoras
High pressure cleaners
Nettoyeurs

1



MEDIDAS
 90cm 80cm 120cm 76cm 77cm 59cm

SERIE ECOLINE-A

CARACTERÍSTICAS TÉCNICAS / TECHNICAL FEATURES CARACTERISTIQUES TECHNIQUES

- Motor gasolina Eurocleaning/Kohler 11/14 CV
 - Bomba profesional en línea (de bielas) con tres pistones de cerámica.
 - Válvula termostática de seguridad
 - Válvula by-pass automática con reg. de presión.
 - Carro de acero pintado con mango cómodo y robusto para el transporte.
 - Soporte para lanza.
 - Lanza con pistola automática y acoplamientos rápidos para los accesorios.
 - Transmisión por junta elástica (Eurocleaning) o reductor (Kohler)
 - Filtro de entrada de línea
- Engine motor Eurocleaning/Kohler 11/14 CV
 - Inline professional pump with 3 ceramic pistons
 - Safety thermostatic valve
 - Trolley in painted steel with ergonomic handle for transport
 - Automatic by-pass valve with pressure regulation.
 - Lance support
 - Lance with automatic gun and quick couplings for accessoires.
 - Transmission by flexible coupling (Eurocleaning) or gear reducer (Kohler)
 - Inlet water filter
- Moteur d'essence (Eurocleaning/Kohler) 11/14CV.
 - Pompe professionnelle en ligne (à bielles) avec 3 pistons en céramique
 - Soupape thermostatique de sûreté.
 - Chariot en acier peint avec poignée pratique et robuste pour le transport.
 - Vanne de dérivation automatique avec dispositif de réglage de la pression.
 - Support pour la lance.
 - Lance avec pistolet automatique et raccords rapides.
 - Transmission par accouplement élastique (Eurocleaning) o réducteur (Kohler)

ACCESORIOS DE SERIE / ATTACHMENTS INCLUDED / ACCESSOIRES DE SÉRIE

Lanza pistola con prot. térmica, boquilla rotativa, manguera alta presión 10 mts., enchufes rápidos

Lance-gun with thermal protection, rotating nozzle, 10 mts. high pressure hose

Pistolet avec protection thermique, buse tournant, flexible haute pression 10 mts



1000 mm 242.00.602



201.400.550



2x 011.01.007



011.01.009



A4000: Boquilla ST357 TIPO 045

A4050: Boquilla ST357 TIPO 075

A5000: Boquilla ST357 TIPO 065

A5050: Boquilla ST357 TIPO 04



10 MTS

ACCESORIOS OPCIONALES / OPTIONAL ATTACHMENTS ACCESSOIRES OPTIONNELS

ENROLLADOR MANUAL T46



PVP. + 253 €

DESACELERADOR DE RPM ETC



PVP. + 46 €

SERIE ECOLINE A - ARRANQUE MANUAL

Código	Modelo	Bar	lts/min	Motor	rpm Bomba	CV	KW	Kg.	P.V.P. €
95888001923001	ECOLINE A4000 GS (NMT.1520)	200	15	Eurocleaning gasolina	1.450 rpm	11	8	70	2.200
95888001923006	ECOLINE A4000 GS (NMT.1520)	200	15	Kohler gasolina	1.450 rpm	14	10,5	75	3.065
95888001923003	ECOLINE A5000 GS (NMT.2120)	180	21	Kohler gasolina	1.450 rpm	14	10,5	75	3.110
95888001923007	ECOLINE A5050 GS (NPM.1525)	240	15	Kohler gasolina	1.450 rpm	14	10,5	75	3.110
95888001923009	ECOLINE A4000+ GS (PS.345G1)	200	15	Kohler gasolina	3.400 rpm	14	10,5	70	2.675
95888001923010	ECOLINE A5050+ GS (NPM.1425GR)	250	14,5	Kohler gasolina	3.400 rpm	14	10,5	70	2.845

BAJO DEMANDA PUEDEN MONTARSE EQUIPOS DE CARACTERÍSTICAS Y PRESTACIONES SUPERIORES.

UPON REQUEST THERE CAN BE MOUNTED MACHINES WITH UPPER FEATURES AND BENEFITS

SUR COMMANDE ON PEUT MONTER DES ÉQUIPEMENTS AVEC DES CARACTÉRISTIQUES ET DES PRESTATIONS SUPÉRIEURES.

Código

Code

Modelo

Model
Modèle

Bar

Presión
Work Pressure
Pression exer.

lts/min

Caudal
Volume
Débit

CV - KW

Potencia
Power
Puissance

Kg.

Peso neto
Net Weight
Poids Net

Medidas

Measures
Mesures

P.V.P.

PRICE
PRIX

Symbols



SERIE GAAF ARRANQUE ELÉCTRICO

CARACTERÍSTICAS TÉCNICAS / TECHNICAL FEATURES CARACTERISTIQUES TECHNIQUES

- Motor diesel Lombardini // Gasolina Kohler
- Bomba profesional en línea (de bielas) con tres pistones de cerámica.
- Válvula termostática de seguridad
- Válvula by-pass SERIE ZERO con reg. de presión.
- Carro de acero pintado con mango cómodo y robusto para el transporte.
- Soporte para lanza.
- Lanza con pistola automática y acoplamientos rápidos para los accesorios.
- Arranque eléctrico con batería de 12V.
- Reductor RS.500 1:2,2 (Para bombas a 1.450rpm)

- Lombardini diesel motor // Kohler engine
- Professional pump with 3 ceramic pistons
- Safety thermostatic valve
- Automatic by-pass SERIE ZERO valve with pressure regulation.
- Trolley in painted steel with ergonomic handle for transport.
- Lance support.
- Lance with automatic gun and quick couplings for accessories.
- Electrical starter with 12V battery.
- RS.500 gear reducer (1:2.2)

- Moteur à diesel lombardini // Moteur d'essence Kohler
- Pompe professionnelle en ligne (à bielles) avec 3 pistons en céramique
- Soupape thermostatique de sûreté.
- Vanne de dérivation SERIE ZERO avec dispositif de réglage de la pression.
- Chariot en acier peint avec poignée pratique et robuste pour le transport.
- Support pour la lance.
- Lance avec pistolet automatique et raccords rapides pour les accessoires.
- Démarrage électrique avec batterie du 12V.
- Réducteur RS.500



ACCESORIOS DE SERIE / ATTACHMENTS INCLUDED / ACCESSOIRES DE SÉRIE

Lanza pistola con prot. térmica, boquilla rotativa, manguera alta presión 10 mts., enchufes rápidos

Lance-gun with thermal protection, rotating nozzle, 10 mts. high pressure hose

Pistolet avec protection thermique, buse tournant, flexible haute pression 10 mts



BOQUILLA 1/4



A4000: 1/4 25.045
A4050: 1/4 25.075
A5000: 1/4 25.065
A5050: 1/4 25.04



10 MTS

ACCESORIOS OPCIONALES / OPTIONAL ATTACHMENTS ACCESSOIRES OPTIONNELS

BOQUILLA ROTATIVA ST.357



A4000: Boquilla ST357 TIPO 045
A4050: Boquilla ST357 TIPO 075
A5000: Boquilla ST357 TIPO 065
A5050: Boquilla ST357 TIPO 04

PVP. + 65 €

DESACELERADOR DE RPM ETC



PVP. + 46 €

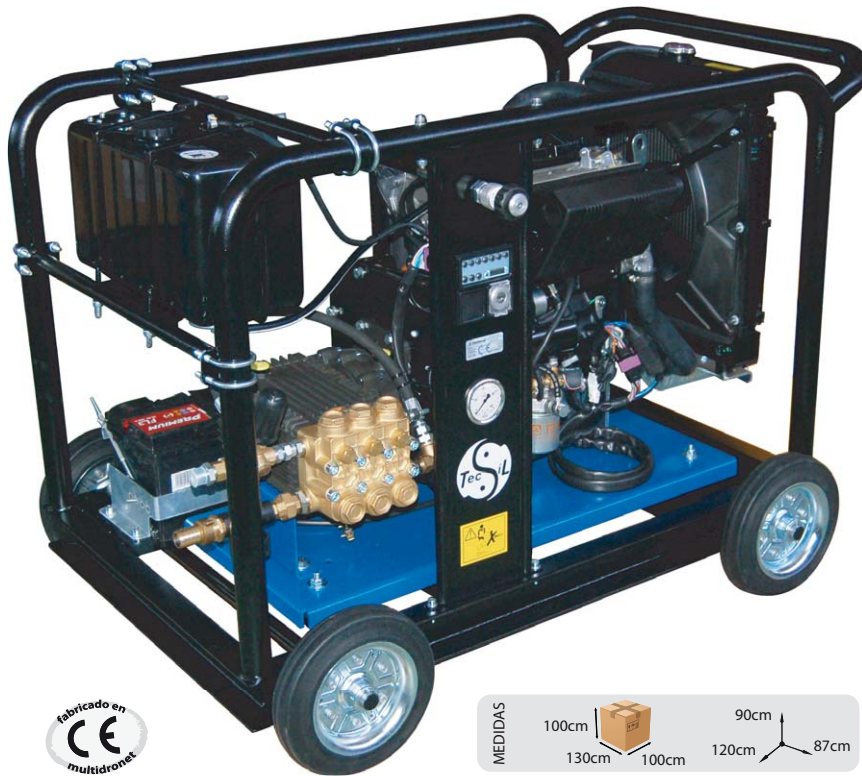
SERIE GAAF - ARRANQUE ELÉCTRICO - ELECTRICAL STARTER - DÉMARRAGE ÉLECTRIQUE

Código	Modelo	Bar	lts/min	rpm bomba	Motor	CV	KW	Kg.	P.V.P. €
95888001913021	GAAF A4000 GS (NMT.1520)	200	15	1450	Kohler gasolina	14	10,5	85	3.995
95888001913006	GAAF A4000 GS (E3B2515)	200	15	1450	Kohler gasolina	14	10,5	85	4.095
95888001913007	GAAF A5000 GS (NMT.2120)	180	21	1450	Kohler gasolina	14	10,5	85	3.995
95888001913015	GAAF A5000 GS (E3B2121)	180	21	1450	Kohler gasolina	14	10,5	85	4.095
95888001913016	GAAF A5050+ GS (NPM.1425 GR)	250	14,5	3400	Kohler gasolina	14	10,5	85	3.945
95888001913018	GAAF A4000 DS (NMT.1520)	200	15	1450	Lombardini diesel	11	8	90	6.320
95888001913017	GAAF A4000 DS (E3B2515)	200	15	1450	Lombardini diesel	11	8	90	6.420
95888001913001	GAAF A4050 DS (NMT.2120)	150	21	1450	Lombardini diesel	11	8	90	6.320
95888001913020	GAAF A4050 DS (E3B2121)	150	21	1450	Lombardini diesel	11	8	90	6.420



Hidrolimpiadoras
High pressure cleaners
Nettoyeurs

1



SERIE GAAF PRO

CARACTERÍSTICAS TÉCNICAS / TECHNICAL FEATURES CARACTERISTIQUES TECHNIQUES

- Motor Diesel Lombardini LDW1003 o Gasolina Kohler CH730/740
 - Bomba profesional en línea (de bieles) con tres pistones de cerámica.
 - Depósito de combustible de 15lts
 - Válvula termostática de seguridad.
 - Transmisión por reductor.
 - Válvula by-pass SERIE ZERO automática con reg. de presión.
 - Carro de acero pintado con mango cómodo y robusto para el transporte.
 - Soporte para lanza.
 - Lanza con pistola automática.
 - Arranque eléctrico con batería de 12 V.
- Lombardini LDW1003 diesel motor or gasoline Kohler CH730/740
 - Professional pump with 3 ceramic pistons
 - Fuel tank 15lts
 - Safety thermostatic valve
 - Transmission by gear reducer
 - Automatic by-pass SERIE ZERO valve with pressure regulation.
 - Trolley in painted steel with ergonomic handle for transport.
 - Lance support.
 - Lance with automatic gun.
 - Electrical starter with 12V battery.
- Moteur à diesel lombardini LDW1003 o essence Kohler CH730/740
 - Pompe professionnelle en ligne (à bieles) avec 3 pistons en céramique
 - 15lts Réservoir de carburant
 - Soupape thermostatique de sûreté.
 - Transmission par réducteur
 - Vanne de dérivation SERIE ZERO avec dispositif de réglage de la pression.
 - Chariot en acier peint avec poignée pratique et robuste pour le transport.
 - Support pour la lance.
 - Lance avec pistolet automatique.
 - Démarrage électrique avec batterie du 12V.

ACCESORIOS DE SERIE / ATTACHMENTS INCLUDED / ACCESSOIRES DE SÉRIE

Lanza pistola con prot. térmica
Manguera alta presión 10 mts.

Lance-gun with thermal protection
10 mts. high pressure hose

Pistolet avec protection thermique
Flexible haute pression 10 mts.

GAAF PRO < 350BAR



GAAF PRO 500BAR



SERIE GAAF PRO

Código	Modelo	Bar	lts/min	Motor	CV	KW	Kg.	P.V.P. €
95888001913064	GAAF PRO- DS (W5015) LDW1003	500	15	Lombardini Diesel	28,5	21	245	16.310
95888001913063	GAAF PRO - DS (W3521) LDW1003	350	21	Lombardini Diesel	28,5	21	245	14.940
95888001913065	GAAF PRO - DS (W.3025) LDW1003	300	25	Lombardini Diesel	28,5	21	245	14.940
95888001913066	GAAF PRO - DS (W.2141) LDW1003	190	41	Lombardini Diesel	28,5	21	245	13.970
95888001913067	GAAF PRO - DS (W.1550) LDW1003	150	50	Lombardini Diesel	28,5	21	245	13.970
95888001913055	GAAF PRO - GS (W.5015) CH740	500	15	Kohler Gasolina	27	20	177	12.800
95888001913068	GAAF PRO - GS (XLT1830) CH730	300	18	Kohler Gasolina	25	18	171	9.740
95888001913057	GAAF PRO - GS (W.2525) CH730	250	25	Kohler Gasolina	25	18	173	9.460
95888001913058	GAAF PRO - GS (W.2030) CH730	200	30	Kohler Gasolina	25	18	173	9.460
95888001913059	GAAF PRO - GS (XLT3517) CH730	170	35	Kohler Gasolina	25	18	171	8.600
95888001913069	GAAF PRO - GS (XLT4017) CH730	140	40	Kohler Gasolina	25	18	171	8.600
95888001913070	GAAF PRO - GS (W.2141) CH740	200	41	Kohler Gasolina	27	20	171	9.580

BAJO DEMANDA PUEDEN MONTARSE EQUIPOS DE CARACTERÍSTICAS Y PRESTACIONES SUPERIORES.
UPON REQUEST THERE CAN BE MOUNTED MACHINES WITH UPPER FEATURES AND BENEFITS
SÛR COMMANDE ON PEUT MONTER DES ÉQUIPEMENTS AVEC DES CARACTÉRISTIQUES ET DES PRESTATIONS SUPÉRIEURES.

Código

Code

Modelo

Model
Modèle

Bar

Presión
Work Pressure
Pression exer.

lts/min

Caudal
Volume
Débit

CV - KW

Potencia
Power
Puissance

Kg.

Peso neto
Net Weight
Poids Net

Medidas

Measures
Mesures

P.V.P. €

PRICE
PRIX

Symbols



SERIE HYDROCOLD

CARACTERÍSTICAS TÉCNICAS / TECHNICAL FEATURES CARACTERISTIQUES TECHNIQUES

- Motor Diesel Lombardini o Gasolina Kohler
- Bomba profesional en línea (de bielas) con tres pistones de cerámica.
- Depósito de combustible de 15Lts
- Depósito de agua de 400Lts o superior
- Válvula termostática de seguridad.
- Transmisión por reductor.
- Válvula by-pass automática con reg. de presión.
- Carro de acero pintado con mango cómodo y robusto para el transporte.
- Soporte para lanza.
- Lanza con pistola automática.
- Arranque eléctrico con batería de 12 V.

- Lombardini diesel motor or Kohler gasoline.
- Professional pump with 3 ceramic pistons
- Fuel tank 15Lts
- Water tank 400Lts or greater
- Safety thermostatic valve
- Transmission by gear reducer
- Automatic by-pass valve with pressure regulation.
- Trolley in painted steel with ergonomic handle for transport.
- Lance support.
- Lance with automatic gun.
- Electrical starter with 12V battery.

- Moteur à diesel lombardini ou Kohler essence
- Pompe professionnelle en ligne (à bielles) avec 3 pistons en céramique
- 15Lts Réservoir de carburant
- Réservoir d'eau de 400 litres ou plus
- Soupape thermostatique de sûreté.
- Transmission par réducteur
- Vanne de dérivation automatique avec dispositif de réglage de la pression.
- Chariot en acier peint avec poignée pratique et robuste pour le transport.
- Support pour la lance.
- Lance avec pistolet automatique.
- Démarrage électrique avec batterie du 12V.

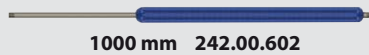


ACCESORIOS OPCIONALES / OPTIONAL ATTACHMENTS / ACCESSOIRES OPTIONNELS

Lanza pistola con prot. térmica
Manguera alta presión 50 mts.

Lance-gun with thermal protection
50 mts. high pressure hose

Pistolet avec protection thermique
Flexible haute pression 50 mts.



**Boquilla
ROTOJET 400**
Según caudal-presión



**Boquilla
ST357**
Según caudal-presión



30.4500.10
Según caudal-presión



201.400.550
Según caudal-presión



340.050 M
< 250bar
con 50 mts manguera alta presión



340.050 X
≥ 250bar
con 50 mts manguera alta presión



342.020 M
con 20 mts manguera
baja presión

SERIE HYDROCOLD

Código	Modelo	Bar	lts/min	Motor	CV	KW	Kg.	P.V.P. €
95888001915001	HYDROCOLD - GS (NMT1520) CH440	200	15	Kohler Gasolina	14	10,5	271	Consultar Precios. Equipos fabricados a medida según presupuesto
95888001915002	HYDROCOLD - GS (NMT2120) CH440	180	21	Kohler Gasolina	14	10,5	271	
95888001915051	HYDROCOLD - DS (NMT1520)15LD440	200	15	Lombardini Diesel	11	8	287	
95888001915004	HYDROCOLD - GS (XLT1830) CH730	300	18	Kohler Gasolina	25	18	285	
95888001915005	HYDROCOLD - GS (W.2525) CH730	250	25	Kohler Gasolina	25	18	287	
95888001915006	HYDROCOLD - GS (W.2030) CH730	200	30	Kohler Gasolina	25	18	287	
95888001915007	HYDROCOLD - GS (XLT3517) CH730	170	35	Kohler Gasolina	25	18	285	
95888001915008	HYDROCOLD - GS (XLT4014) CH730	140	40	Kohler Gasolina	25	18	285	
95888001915009	HYDROCOLD - GS (W.2141) CH740	200	41	Kohler Gasolina	27	20	285	
95888001915056	HYDROCOLD - DS (XLT3025) LDW1003	250	30	Lombardini Diesel	26,5	19,5	327	
95888001915052	HYDROCOLD - DS (W3521) LDW1003	350	21	Lombardini Diesel	26,5	19,5	327	
95888001915053	HYDROCOLD - DS (W.3025) LDW1003	300	25	Lombardini Diesel	26,5	19,5	327	
95888001915054	HYDROCOLD - DS (W2141) LDW1003	190	41	Lombardini Diesel	26,5	19,5	327	
95888001915055	HYDROCOLD - DS (W1550) LDW1003	150	50	Lombardini Diesel	26,5	19,5	327	

BAJO DEMANDA PUEDEN MONTARSE EQUIPOS DE CARACTERÍSTICAS Y PRESTACIONES SUPERIORES.

UPON REQUEST THERE CAN BE MOUNTED MACHINES WITH UPPER FEATURES AND BENEFITS

SÛR COMMANDE ON PEUT MONTER DES EQUIPEMENTS AVEC DES CARACTÉRISTIQUES ET DES PRESTATIONS SUPÉRIEURES.



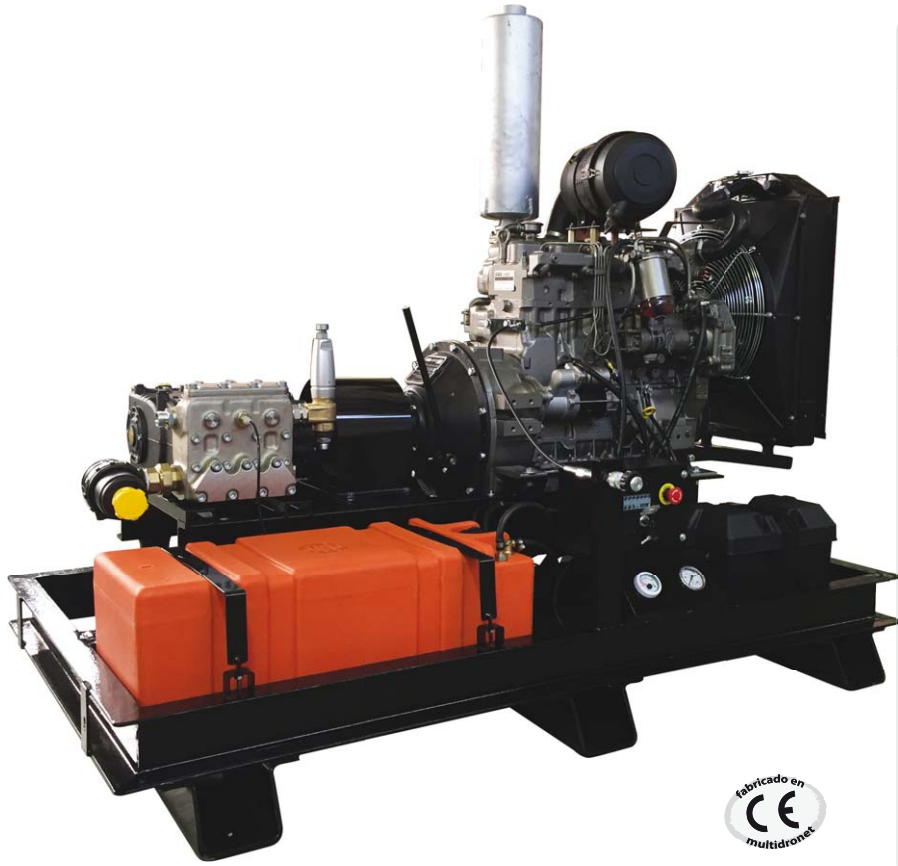
SERIE MAXICOLD

CARACTERÍSTICAS TÉCNICAS / TECHNICAL FEATURES CARACTERISTIQUES TECHNIQUES

- Motor diesel Lombardini
- Bomba Pratisoli Serie KE, KT, KF o HF
- Reductor (Solo Serie KF y HF)
- Transmisión directa con junta elástica
- Arranque eléctrico con batería de 12V
- Bancada lacada al horno sobre silentblocks (Fabricado a medida)
- Válvula reguladora de presión
- Válvula de seguridad
- Acumulador de pulsaciones
- Manómetro para control de presión
- Depósito de gasoil de 70lts.
- Embrague (Opcional)
- Enrolladores (Opcional)

- Lombardini diesel motor
- Pratisoli pump Serie KE, KT, KF or HF
- GearBox (Only Serie KF and HF)
- Direct transmission with flexible coupling
- Electrical starter with 12v battery
- Silentblock chassis (Custom made)
- Valve for pressure regulation
- Safety valve
- Pulsation storage gauge
- Diesel tank 70l
- Pressure gauge for pressure control
- Engine clutch (Optional)
- Hose Reel (Optional)

- Moteur diesel Lombardini
- Pompe pratisoli Série KE, KT, KF ou HF
- Ralentisseur (unique série KF et HF)
- Transmission directe avec accouplement élastique
- Démarrage électrique avec batterie de 12V
- Chassis silentblock (sur mesure)
- Soupape pour le réglage de la pression
- Soupape de sûreté
- Accumulateur
- Manomètre indicateur de la pression
- Reservoir diesel 70 l
- Embrayage du moteur (optionnel)
- Enroleur (optionnel)



BOMBAS / PUMPS / POMPES



PRATISSOLI SERIE KE



PRATISSOLI KT24, 28



PRATISSOLI KT18, 20, 22



PRATISSOLI SERIE KF



PRATISSOLI SERIE HF

SERIE MAXICOLD

Código	Modelo	Bar	lts/min	Motor	CV	KW	P.V.P. €
005730890	MAXICOLD A7050 KE20	300	30	Lombardini LDW2204/T	35,4	26,0	Consultar Precios. Equipos fabricados a medida según presupuesto
005730891	MAXICOLD A7100 KE22	250	37	Lombardini LDW2204/T	35,4	26,0	
005730892	MAXICOLD A7150 KE24	210	45	Lombardini LDW2204/T	35,4	26,0	
005730893	MAXICOLD A7200 KE28	150	61	Lombardini LDW2204/T	35,4	26,0	
005730894	MAXICOLD A7250 KE30	130	70	Lombardini LDW2204/T	35,4	26,0	
005730902	MAXICOLD A8050 KT18	500	29	Lombardini KDI2504TM-40-EU	44,3	33,1	
005730903	MAXICOLD A8100 KT20	400	36	Lombardini KDI2504TM-40-EU	44,3	33,1	
005730904	MAXICOLD A8150 KT22	320	43	Lombardini KDI2504TM-40-EU	44,3	33,1	
005730905	MAXICOLD A8200 KT24	250	51	Lombardini KDI2504TM-40-EU	44,3	33,1	
005730906	MAXICOLD A8250 KT28	200	70	Lombardini KDI2504TM-40-EU	44,3	33,1	
005730895	MAXICOLD A9050 HF20	400	47	Lombardini KDI3404TCR	74,2	55,4	
005730896	MAXICOLD A9100 HF22	350	57	Lombardini KDI3404TCR	74,2	55,4	
005730897	MAXICOLD A9150 HF25	280	74	Lombardini KDI3404TCR	74,2	55,4	
005730898	MAXICOLD A9200 KF28	210	93	Lombardini KDI3404TCR	74,2	55,4	
005730899	MAXICOLD A9250 KF30	200	106	Lombardini KDI3404TCR	74,2	55,4	
005730900	MAXICOLD A9300 KF36	130	153	Lombardini KDI3404TCR	74,2	55,4	
005730901	MAXICOLD A9350 KF40	110	170	Lombardini KDI3404TCR	74,2	55,4	

Código

Code

Modelo

Model
Modèle

Bar

Presión
Work Pressure
Pression exer.

lts/min

Caudal
Volume
Débit

CV - KW

Potencia
Power
Puissance

Kg.

Peso neto
Net Weight
Poids Net

P.V.P.

PRICE
PRIX

Symbols



SERIE HYDROREM

CARACTERÍSTICAS TÉCNICAS / TECHNICAL FEATURES CARACTERISTIQUES TECHNIQUES

- Motor Diesel Lombardini o Gasolina Kohler
- Bomba profesional en línea (de bielas) con tres pistones de cerámica.
- Depósito de combustible de 15Lts
- Depósito de agua de 400Lts o superior
- Válvula termostática de seguridad.
- Transmisión por reductor.
- Válvula by-pass automática con reg. de presión.
- Remolque con freno de inercia 1 eje 750Kg
- Soporte para lanza.
- Lanza con pistola automática.
- Arranque eléctrico con batería de 12 V.
- Caja de aluminio para herramientas
- Rueda de recambio

- Lombardini 9LD625 diesel motor
- Professional pump with 3 ceramic pistons
- Fuel tank 15Lts
- Water tank 400Lts or greater
- Safety thermostatic valve
- Transmission by gear reducer
- Automatic by-pass valve with pressure regulation.
- Trailer with inertia brake 1 axle 750 Kg
- Lance support.
- Lance with automatic gun.
- Electrical starter with 12V battery.
- Aluminum case
- Spare wheel

- Moteur à diesel lombardini 9LD625
- Pompe professionnelle en ligne (à bielles) avec 3 pistons en céramique
- 15Lts Réservoir de carburant
- Réservoir d'eau de 400 litres ou plus
- Soupape thermostatique de sûreté.
- Transmission par réducteur
- Vanne de dérivation automatique avec dispositif de réglage de la pression.
- Remorque avec frein à inertie 1 essieu 750 kg
- Support pour la lance.
- Lance avec pistolet automatique.
- Démarrage électrique avec batterie du 12V.
- Boîtier en aluminium
- Roue de secours



ACCESORIOS DE SERIE / ATTACHMENTS INCLUDED / ACCESSOIRES DE SÉRIE

Lanza pistola con prot. térmica
Manguera alta presión 50 mts.

Lance-gun with thermal protection
50 mts. high pressure hose

Pistolet avec protection thermique
Flexible haute pression 50 mts.



**Boquilla
ROTOJET 400**
Según caudal-presión



**Boquilla
ST357**
Según caudal-presión



30.4500.10
Según caudal-presión



201.400.550
Según caudal-presión



Enrollador manual con
50 mts manguera alta presión



1000 mm 242.00.602

SERIE HYDROREM

Código	Modelo	Bar	lts/min	Motor	CV	KW	P.V.P. €
95317007150710	HYDROREM - GS (NMT1520) CH440	200	15	Kohler Gasolina	14	10,5	Consultar Precios. Equipos fabricados a medida según presupuesto
95317007150711	HYDROREM - GS (NMT2120) CH440	180	21	Kohler Gasolina	14	10,5	
95317007150713	HYDROREM - DS (NMT1520)15LD440	200	15	Lombardini Diesel	11	8	
95317007150714	HYDROREM - GS (XLT1830) CH730	300	18	Kohler Gasolina	25	18	
95317007150715	HYDROREM - GS (W.2525) CH730	250	25	Kohler Gasolina	25	18	
95317007150716	HYDROREM - GS (W.2030) CH730	200	30	Kohler Gasolina	25	18	
95317007150717	HYDROREM - GS (XLT3517) CH730	170	35	Kohler Gasolina	25	18	
95317007150718	HYDROREM - GS (XLT4014) CH730	140	40	Kohler Gasolina	25	18	
95317007150719	HYDROREM - GS (W.2141) CH740	200	41	Kohler Gasolina	27	20	
95317007150712	HYDROREM - DS (XLT3025) LDW1003	250	30	Lombardini Diesel	26,5	19,5	
95317007150720	HYDROREM - DS (W3521) LDW1003	350	21	Lombardini Diesel	26,5	19,5	
95317007150721	HYDROREM - DS (W.3025) LDW1003	300	25	Lombardini Diesel	26,5	19,5	
95317007150727	HYDROREM - DS (W2141) LDW1003	190	41	Lombardini Diesel	26,5	19,5	
95317007150722	HYDROREM - DS (W1550) LDW1003	150	50	Lombardini Diesel	26,5	19,5	

BAJO DEMANDA PUEDEN MONTARSE EQUIPOS DE CARACTERÍSTICAS Y PRESTACIONES SUPERIORES.

UPON REQUEST THERE CAN BE MOUNTED MACHINES WITH UPPER FEATURES AND BENEFITS

SÛR COMMANDE ON PEUT MONTER DES ÉQUIPEMENTS AVEC DES CARACTÉRISTIQUES ET DES PRESTATIONS SUPÉRIEURES.





SERIE T.F.T.

ACCESORIOS DE SERIE / ATTACHMENTS INCLUDED / ACCESSOIRES DE SÉRIE

Lanza pistola con protección térmica

Lance-gun with thermal protection

Pistolet avec protection thermique



200.010.530 **1000 mm** **242.00.602** (<= 41 lts/min)



800 mm **30.5000.80**
(>= 55 lts/min)



Boquilla alta presión 1/4"



202.300.885
<= 41 lts/min



30.5400.00
>= 55 lts/min

CARACTERÍSTICAS TÉCNICAS / TECHNICAL FEATURES CARACTERISTIQUES TECHNIQUES

- Bomba profesional en línea (de bielas) con tres pistones de cerámica.
 - Válvula termostática de seguridad
 - Válvula by-pass automática con regulación de presión.
 - Multiplicador Hidronet
 - Filtro de entrada de agua
 - Manómetro para el control de la presión
 - Transmisión por junta elástica y protección.
- Inline professional pump (with connecting rods) and three ceramic pistons
 - Safety thermostatic valve.
 - Automatic by-pass valve with pressure regulation system
 - Gear box Hidronet
 - Inlet water filter
 - Pressure gauge
- Pompe professionnelle en ligne (à bielles) avec trois pistons en céramique.
 - Soupape de sûreté thermostatique.
 - Multiplicateur Hidronet
 - Filtre d'eau d'arrivée
 - Manomètre indicateur de la pression



ACCESORIOS OPCIONALES / OPTIONAL ATTACHMENTS / ACCESSOIRES OPTIONNELS



KIT DEPÓSITO 110 LTS (max 30lts/min)
consultar PVP



KIT ENROLLADOR 40MTS - MAX 250bar
(SIN MANGUERA)
+ 409 PVP



KIT ACUMULADOR
consultar P.V.P.



Boquilla ROTOJET 400



Boquilla ST357

más información en página 130

SERIE T.F.T.

Código	Modelo	Bar	lts/min	CV	KW	R.P.M TFT	R.P.M. bomba	Kg.	P.V.P. €
019.04.006	T.F.T. E3B2121	200	21	10	7.3	485	1.450	65	3.160
019.04.022	T.F.T. W.2525	250	25	18	13,5	485	1.450	75	3.775
019.04.023	T.F.T. W.3025	300	25	20	14,5	485	1.450	75	3.775
019.04.007	T.F.T. W.203	200	30	15	11	335	1.000	75	4.600
019.04.001	T.F.T. W.2030	200	30	15	11	485	1.450	75	3.775
019.04.029	T.F.T. XLT3025	250	30	20	15	485	1.450	75	3.620
019.04.020	T.F.T. W.2141	210	41	22	16	485	1.450	75	3.775
019.04.008	T.F.T. XXT5520	200	55	29	22	485	1.450	79	4.170
019.04.009	T.F.T. XXT7015	150	70	28	21	485	1.450	79	4.170

Código

Code

Modelo

Model
Modèle

Bar

Presión
Work Pressure
Pressión exer.

lts/min

Caudal
Volume
Débit

CV - KW

Potencia
Power
Puissance

Kg.

Peso neto
Net Weight
Poids Net

Medidas

Measures
Mesures

P.V.P.

PRICE
PRIX

Symbols



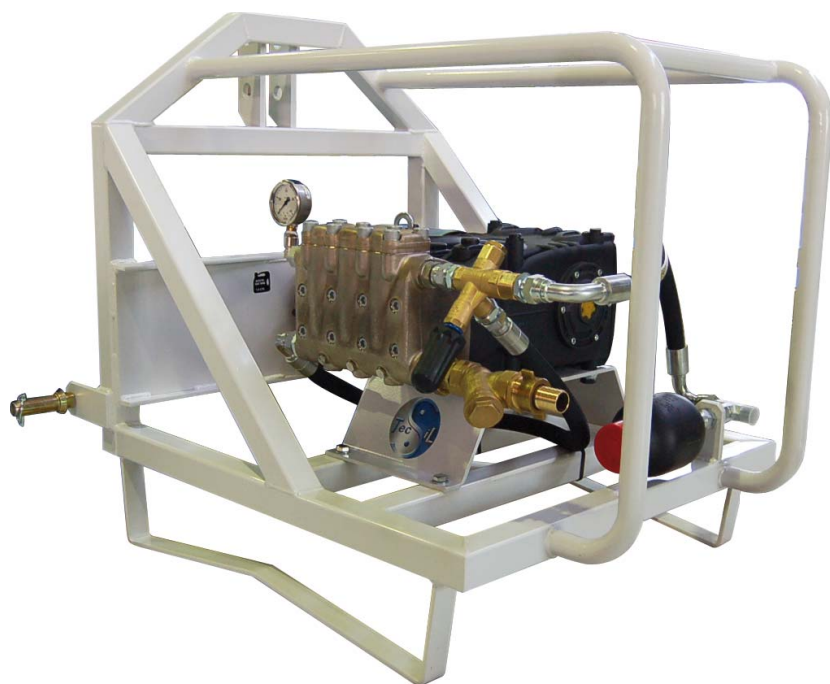
SERIE T.F.T. PRO

ACCESORIOS DE SERIE / ATTACHMENTS INCLUDED / ACCESSOIRES DE SÉRIE

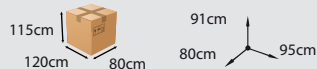
Lanza pistola con protección térmica

Lance-gun with thermal protection

Pistolet avec protection thermique



MEDIDAS



ACCESORIOS OPCIONALES / OPTIONAL ATTACHMENTS / ACCESSOIRES OPTIONNELS



BOQUILLA ROTATIVA

más información en página 130



KIT COLECTOR INOX

(2 OPERARIOS) (Consultar P.V.P.)

CARACTERÍSTICAS TÉCNICAS / TECHNICAL FEATURES CARACTERISTIQUES TECHNIQUES

- Bomba profesional en línea (de bielas) con tres pistones de cerámica.
- Válvula termostática de seguridad
- Válvula by-pass automática con regulación de presión.
- Multiplicador Hidronet
- Filtro de entrada de agua
- Manómetro para el control de la presión
- Transmisión por junta elástica y protección.
- Acumulador de pulsaciones

- In-line professional pump (with connecting rods) and three ceramic pistons
- Safety thermostatic valve.
- Automatic by-pass valve with pressure regulation system
- Gear box Hidronet
- Inlet water filter
- Pressure gauge
- Accumulator membrane

- Pompe professionnelle en ligne (à bielles) avec trois pistons en céramique.
- Soupape de sûreté thermostatique.
- Multiplificateur Hidronet
- Filtre d'eau d'arrivée
- Manomètre indicateur de la pression
- Accumulateur membrane

SERIE T.F.T. PRO

Código	Modelo	Bar	lts/min	CV	KW	R.P.M TFT	R.P.M. bomba	Kg.	P.V.P. €
019.04.016	T.F.T. PRO KE20	300	30	25	18,3	485	1.450	113	8.400
019.04.010	T.F.T. PRO KE22	250	37	25	18,3	485	1.450	113	8.400
019.04.017	T.F.T. PRO KE24	210	45	25	18,3	485	1.450	113	8.400
019.04.032	T.F.T. PRO KT18	500	29	37	27,5	485	1.450	117	8.840
019.04.033	T.F.T. PRO KT20	400	36	37	27,5	485	1.450	117	8.840
019.04.034	T.F.T. PRO KT22	320	43	36	26,6	485	1.450	117	8.840
019.04.035	T.F.T. PRO KT24	250	51	33	24,3	485	1.450	117	7.650
019.04.036	T.F.T. PRO KT28	200	70	36	26,6	485	1.450	117	7.650
019.04.037	T.F.T. PRO KT30	150	80	36	26,6	485	1.450	117	7.650
019.04.018	T.F.T. PRO HF25	280	74	53	39	550	1.000	140	10.800
019.04.012	T.F.T. PRO HFR80F	280	80	57,5	42	485	1.450	140	9.200
019.04.019	T.F.T. PRO KF28	210	93	50	38	550	1.000	147	10.420

BAJO DEMANDA PUEDEN MONTARSE EQUIPOS DE CARACTERÍSTICAS Y PRESTACIONES SUPERIORES.

UPON REQUEST THERE CAN BE MOUNTED MACHINES WITH UPPER FEATURES AND BENEFITS

SÛR COMMANDE ON PEUT MONTER DES ÉQUIPEMENTS AVEC DES CARACTÉRISTIQUES ET DES PRESTATIONS SUPÉRIEURES.

Symbols

Código

Modelo

Bar

Presión
Work Pressure
Pression exer.

lts/min

Caudal
Volume
Débit

CV - KW

Potencia
Power
Puissance

Kg.

Peso neto
Net Weight
Poids Net

Medidas

Measures
Mesures

P.V.P.

PRICE
PRIX





CARACTERÍSTICAS TÉCNICAS

- Motor eléctrico asíncrono, serie MEC, servicio continuo.
- Bomba profesional en línea (de bielas) con tres pistones de cerámica.
- Depósito de agua de 20 lts. con doble flotador.
- Depósito de detergente de 17 lts.
- Depósito de gasoil de 31 lts.
- Válvula by-pass automática con regulación de presión.
- Válvula de seguridad para las sobrepresiones.
- Luces testigo de control de tensión, reserva de gasoil, fallo de llama, micropérdida y fallo térmico.
- Bastidor de acero pintado.
- Freno de estacionamiento.
- Rueda giratoria para mejor movilidad.
- Caldera con serpentín de tubo de acero. (Opcional serpentín en acero inox).
- Termostato de regulación de la temperatura del agua.
- Bomba de gasoil de engranajes antigripado.
- Cuadro eléctrico con componentes OMRON.
- Flotador para el control del nivel de gasoil
- Sistema TST (Total Stop Temporizado) de mando a distancia.
- Control de Llama con fotocelula
- Control de micropérdida
- 5 mts de cable eléctrico

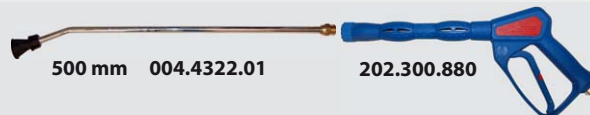
SERIE HW

ACCESORIOS DE SERIE / ATTACHMENTS INCLUDED / ACCESSOIRES DE SÉRIE

Lanza pistola con prot. térmica - Deposito detergente
Manguera alta presión 10 mts. - Enchufes rápidos

Lance-gun with thermal protection - Detergent tank
10 mts. high pressure hose - Quick coupling

Pistolet avec protection thermique - Reservoir détergét
Flexible haute pression 10 mts.- Raccord rapid



500 mm 004.4322.01

202.300.880



10 MTS

2x



011.01.007



011.01.009



HW3000: Boq. 1/4 25.04

HW3050: Boq. 1/4 25.05

HW4000: Boq. 1/4 25.045

HW4050: Boq. 1/4 25.075

HW5000: Boq. 1/4 25.065

ACCESORIOS OPCIONALES



Kit anticalcáreo

HW0K011
PVP 280€



HW3000: Boq. 04

HW3050: Boq. 05

HW4000: Boq. 045

HW4050: Boq. 075

HW5000: Boq. 065

Boquilla Rotativa
ST357

más información en página 130



Serpentín y racorería
en acero INOX

Consultar PVP

SERIE HW - CALDERA GASOIL (CON TOTAL STOP TEMPORIZADO, MICROPERDIDA Y CONTROL DE LLAMA)

Código	Modelo	Bar	lts/min	V 50 Hz	Temp. max	CV	KW	r.p.m.	Kg.	*P.V.P. €
302324126	TECSIL HW3000 (E2B2010)	120	10	1-230 (13,8A)	90° C	3	2,2	1.450	155	4.695
302324133	TECSIL HW3050 (NMT1520)	150	15	3-400 (9,4A)	90° C	5,5	4	1.450	160	4.860
302324114	TECSIL HW4000 (NMT1520)	200	15	3-400 (12,6A)	90° C	7,5	5,5	1.450	160	4.860
302324127	TECSIL HW4000 (E3B2515)	200	15	3-400 (12,6A)	90° C	7,5	5,5	1.450	160	4.955
302324128	TECSIL HW4050 (NMT.2120)	150	21	3-400 (12,6A)	90° C	7,5	5,5	1.450	160	4.860
302324129	TECSIL HW4050 (E3B2121)	150	21	3-400 (12,6A)	90° C	7,5	5,5	1.450	160	4.955
302324123	TECSIL HW5000 (NMT2120)	200	21	3-400 (16,8A)	80° C	10	7,5	1.450	170	5.115
302324130	TECSIL HW5000 (E3B2121)	200	21	3-400 (16,8A)	80° C	10	7,5	1.450	170	5.200

*Para equipos con corriente trifásica a 230V o corriente a 60Hz consultar PVP.

Código	Modelo	Bar	lts/min	CV - KW	Kg.	T.S.T	Medidas	P.V.P.	Symbols
Code	Model Modèle	Presión Work Pressure Pression exer.	Caudal Volume Débit	Potencia Power Puissance	Peso neto Net Weight Poids Net	Paro Stop Arrêt	Measures Mesures	PRICE PRIX	

SERIE CUBE E



CARACTERÍSTICAS TÉCNICAS

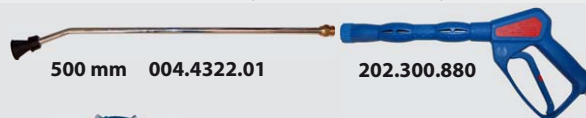
- Motor eléctrico asíncrono, serie MEC, servicio continuo.
- Bomba profesional en línea (de bielas) con tres pistones de cerámica. (INTERPUMP - HAWK).
- Soporte para depósito de detergente
- Depósito de gasoil de 40 lts.
- Válvula de by-pass automática con regulación de presión.
- Válvula de seguridad para las sobrepresiones.
- Luces testigo de control de tensión, reserva de gasoil, fallo eléctrico, fallo térmico y control de llama.
- Bastidor de acero pintado.
- Control de llama / Control de microperdida
- Caldera con serpentín de tubo de acero.
- Termostato de regulación de la temperatura del agua.
- Bomba de gasoil de engranajes antigripado.
- Cuadro eléctrico con componentes OMRON.
- Sistema TST de mando a distancia.
- 10 mts de cable eléctrico.
- Paro por falta de agua.
- Bomba de detergente
- Cuadro de control exterior
- Filtro de gasoil
- Filtro de agua.

ACCESORIOS DE SERIE / ATTACHMENTS INCLUDED / ACCESSOIRES DE SÉRIE

Lanza pistola con prot. térmica
Manguera alta presión 10 mts. - Enchufes rápidos

Lance-gun with thermal protection
10 mts. high pressure hose - Quick coupling

Pistolet avec protection thermique
Flexible haute pression 10 mts. - Raccord rapid



CUBE E3000: Boq. 1/4 25.04

CUBE E4000: Boq. 1/4 25.045

CUBE E4050: Boq. 1/4 25.075

CUBE E5000: Boq. 1/4 25.065

CUBE E6000: Boq. 1/4 25.09

ACCESORIOS OPCIONALES / OPTIONAL ATTACHMENTS / ACCESSOIRES OPTIONNELS



SERIE CUBE E - CALDERA GASOIL (CON TOTAL STOP TEMPORIZADO, MICROPERDIDA Y CONTROL DE LLAMA)

Código	Modelo	Bar	lts/min	V 50 Hz	Temp. max	CV	KW	r.p.m.	Kg.	P.V.P. €
305324101	CUBE E3000 (E2B2010)	120	10	1-230 (13,8A)	90°C	3	2,2	1.450	155	7.220
305324102	CUBE E4000 (NMT1520)	200	15	3-400(12,6A)	90°C	7,5	5,5	1.450	160	7.360
305324103	CUBE E4000 (E3B2515)	200	15	3-400(12,6A)	90°C	7,5	5,5	1.450	160	7.460
305324104	CUBE E4050 (NMT.2120)	150	21	3-400(12,6A)	90°C	7,5	5,5	1.450	160	7.360
305324105	CUBE E4050 (E3B2121)	150	21	3-400(12,6A)	90°C	7,5	5,5	1.450	160	7.460
305324106	CUBE E5000 (NMT2120)	200	21	3-400(16,8A)	80°C	10	7,5	1.450	170	7.610
305324107	CUBE E5000 (E3B2121)	200	21	3-400(16,8A)	80°C	10	7,5	1.450	170	7.710
305324110	CUBE E6000 (W2030)	200	30	3-400(16,8A)	80°C	15	11	1.450	195	8.920

*Para equipos con corriente trifásica a 230V o corriente a 60Hz consultar PVP.



SERIE IKA CUBE

IKA CUBE (CALDERA ELÉCTRICA)

Hidrolimpiadora de agua caliente constante y continua en alta presión y reducido caudal. Combina la alta presión (Hasta 150bar) con la alta temperatura (hasta 90°C) y el bajo caudal para poder remover los residuos orgánicos, salinos, grasas, aceites y otras sustancias difíciles de extraer. Además, el efecto térmico del agua caliente capaz de romper la carga bacteriana y la microflora presentes en las superficies de trabajo. Gracias a su sistema patentado de calefacción eléctrica, es ideal para todas las áreas cerradas, donde no es posible usar calderas de combustible y de esta forma no generar la emisión de gases contaminantes a la atmósfera. Todo esto permite un ahorro de costes, ecológica y tiempo, gracias a la versatilidad de uso y bajo consumo del agua.

ACCESORIOS DE SERIE / ATTACHMENTS INCLUDED / ACCESSOIRES DE SÉRIE

Lanza pistola con prot. térmica
Manguera alta presión 10 mts. - Enchufes rápidos

Lance-gun with thermal protection
10 mts. high pressure hose - Quick coupling

Pistolet avec protection thermique
Flexible haute pression 10 mts. - Raccord rapid



PISTOLA COMPLETA CON LANZA

10 MTS

ENCHUFES RÁPIDOS

BOQUILLA ALTA PRESIÓN

ACCESORIOS OPCIONALES / OPTIONAL ATTACHMENTS / ACCESSOIRES OPTIONNELS

Caldera reforzada
Strengthened boiler
Chaudière renforcée

Depósito agua 44 litros
Water tank 44 liters
Réservoir d'eau 44 litres

PVP SEGÚN MODELO

PVP SEGÚN MODELO

CARACTERÍSTICAS TÉCNICAS / TECHNICAL FEATURES / CARACTERISTIQUES TECHNIQUES

- Motor eléctrico asincrónico, serie MEC, servicio continuo.
- Bomba profesional en línea (de bielas) con tres pistones de cerámica.
- Válvula by-pass automática con regulación de presión.
- Módulo lógico de control de seguridad y funcionamiento
- Bastidor de acero inox
- Calentamiento del agua con caldera alta presión eléctrica patentada en acero inox
- Sistema TS (Total Stop) de mando a distancia.
- 5 mts de cable eléctrico
- Conexión directa a la red de agua.

- MEC Series electric induction motor, continuous duty.
- Inline professional pump (with connecting rods and three ceramic pistons).
- Automatic by-pass valve with pressure regulation.
- Incorporated logic module controls functions and safety features
- Chasis in stainless steel.
- Electric heating with stainless steel patented water boiler in high pressure
- TS remote control system.
- 5 metre electrical cable.
- Direct connection to water supply

- Moteur électrique asynchrone série MEC service continu avec protection thermique intégrée sur les enroulements.
- Pompe professionnelle en ligne (a bielles) avec trois pistons en céramique.
- Vanne de dérivation automatique (by-pass) avec dispositif de réglage de la pression
- Châsis en acier inox
- Chaudière de chauffage de l'eau à haute pression électrique acier inoxydable breveté
- Systeme TS de commande à distance.
- Câble électrique de 5 mètres
- Connexion directe à l'alimentation en eau

SERIE IKA CUBE - CALDERA ELÉCTRICA EN ACERO INOX (AGUA CALIENTE CONTINUA)

Código	Modelo	Bar	lts/min	V 50 Hz	Temp. max	POTENCIA						Kg.	*P.V.P. €
						GMB		CALDERA		TOTAL			
						CV	KW	CV	KW	CV	KW		
114014050	IKA CUBE 14.05 ST	140	2	3-400 (9A)	90° C	2	1,5	6,8	5	8,8	6,5	69	7.650
114014100	IKA CUBE 14.10 ST	140	2	3-400 (17A)	90° C	2	1,5	9,5	10	15,6	11,5	71	8.130
114023100	IKA CUBE 23.10 ST	140	2,5	3-400 (17A)	90° C	2	1,5	13,6	10	15,6	11,5	71	8.250
114035150	IKA CUBE 35.15 ST	150	3,7	3-400 (24A)	90° C	2	1,5	20,4	15	22,4	16,5	73	8.970
114049200	IKA CUBE 49.20 ST	150	5,4	3-400 (32A)	90° C	3	2,2	27,2	20	31,1	22,2	79	9.690
114075200	IKA CUBE 75.20 ST	150	7,5	3-400 (33A)	85° C	4	3	27,2	20	31,2	23	85	9.930
114010020	IKA CUBE 100.20 ST	150	10	3-400 (33A)	70° C	4	3	27,2	20	31,2	23	85	10.110
114065250	IKA CUBE 65.25 ST	150	6,5	3-400 (40A)	90° C	4	3	34	25	38	28	87	12.645
114075300	IKA CUBE 75.30 ST	150	7,5	3-400 (48A)	90° C	4	3	40	30	44	33	89	14.130
114088350	IKA CUBE 88.35 ST	150	8,8	3-400 (56A)	90° C	4	3	47	35	51	38	92	15.630
114010040	IKA CUBE 100.40 ST	150	10	3-400 (62A)	90° C	4	3	54	40	58	43	94	17.130
114015040	IKA CUBE 150.40 ST	150	15	3-400 (63A)	70° C	5,5	4	54	40	59,5	44	97	17.730

*Para equipos con corriente trifásica a 230V o corriente a 60Hz consultar PVP.

Código	Modelo	Bar	lts/min	CV - KW	Kg.	GMB	CALDERA	T.S.	Medidas	P.V.P.	Symbols
Code	Model	Work Pressure	Volume	Power	Net Weight	Motor-Bomba	Boiler	Stop	Measures	PRICE	
	Modèle	Pression exer.	Débit	Puissance	Poids Net	Moteur-pompe	Chaudière	Arrêt	Mesures	PRIX	



MEDIDAS
115cm x 120cm x 80cm
105cm x 120cm x 80cm

CARACTERÍSTICAS TÉCNICAS

- Motor Diesel Lombardini 11CV con arranque eléctrico y silenciador.
- Bomba profesional en línea (de bielas) con tres pistones de cerámica.
- Válvula termostática de seguridad
- Válvula by-pass automática con regulación de presión.
- Válvula de seguridad.
- Reductor 1:2,2
- Caldera de 230V acero inox
- Control de llama BRAHMA
- Inversor de corriente 12V - 230V
- Depósito de gasoil de 40 lts
- Indicador falta de gasoil
- Batería 12V arranque equipo
- Cuadro eléctrico con control de temperatura por termostato, paro de emergencia y leds indicadores.
- Chasis sobre silentblocks para absorción de vibraciones
- Manómetro de glicerina
- Filtro de gasoil
- Filtro de entrada de agua
- Presostato para control de temperatura

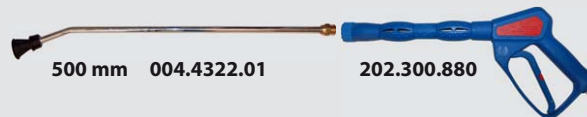
SERIE CUBE A

ACCESORIOS DE SERIE / ATTACHMENTS INCLUDED / ACCESSOIRES DE SÉRIE

Lanza pistola con prot. térmica - Depósito detergente
Manguera alta presión 10 mts. - Enchufes rápidos

Lance-gun with thermal protection - Detergent tank
10 mts. high pressure hose - Quick coupling

Pistolet avec protection thermique - Reservoir détergent
Flexible haute pression 10 mts. - Raccord rapid



500 mm 004.4322.01

202.300.880



10 MTS



2x

011.01.007



011.01.009



CUBE E3000: Boq. 1/4 25.04

CUBE E4000: Boq. 1/4 25.045

CUBE E4050: Boq. 1/4 25.075

CUBE E5000: Boq. 1/4 25.065

ACCESORIOS OPCIONALES / OPTIONAL ATTACHMENTS / ACCESSOIRES OPTIONNELS



ENROLLADOR
RETRACTIL
ACERO

057010010

PVP 485€



ENROLLADOR
RETRACTIL
ACERO

057010020

PVP 905€



HW3000: Boq. 04

HW3050: Boq. 05

HW4000: Boq. 045

HW4050: Boq. 075

HW5000: Boq. 065

Boquilla Rotativa
ST357

más información en página 130



Serpentín y racorería
en acero INOX

Consultar PVP

SERIE CUBE A - MOTOR DIESEL - CALDERA GASOIL

Código	Modelo	Bar	lts/min	Motor	CV	KW	Kg.	Temp. max	P.V.P. €
1913110	CUBE A4000 DS (NMT1520) 15LD440	200	15	Lombardini	11	8,1	240	90°C	11.390
1913111	CUBE A4000 DS (E3B2515) 15LD440	200	15	Lombardini	11	8,1	240	90°C	11.490
1913112	CUBE A4050 DS (NMT2120) 15LD440	150	21	Lombardini	11	8,1	240	80°C	11.390
1913113	CUBE A4050 DS (E3B2121) 15LD440	150	21	Lombardini	11	8,1	240	80°C	11.490



CARACTERÍSTICAS TÉCNICAS

- Motor Diesel Lombardini 17CV o 26,5 CV refrigerado por agua con arranque eléctrico.
- Bomba profesional en línea (de bielas) con tres pistones de cerámica.
- Válvula termostática de seguridad
- Válvula by-pass automática con regulación de presión.
- Válvula de seguridad.
- Reductor 1:2,2
- Caldera de 230V acero inox
- Control de llama BRAHMA
- Inversor de corriente 12V - 230V
- Depósito de gasoil de 60 lts
- Indicador falta de gasoil
- Batería 12V arranque equipo
- Cuadro eléctrico con control de temperatura por termostato, paro de emergencia y leds indicadores.
- Chasis sobre silentblocks para absorción de vibraciones
- Manómetro de glicerina
- Filtro de gasoil
- Filtro de entrada de agua
- Presostato para control de temperatura

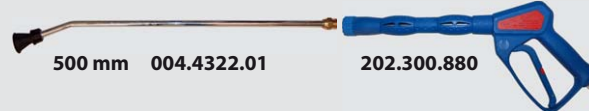
MAXIHOT

ACCESORIOS DE SERIE / ATTACHMENTS INCLUDED / ACCESSOIRES DE SÉRIE

Lanza pistola con prot. térmica - Depósito detergente
Manguera alta presión 10 mts. - Enchufes rápidos

Lance-gun with thermal protection - Detergent tank
10 mts. high pressure hose - Quick coupling

Pistolet avec protection thermique - Reservoir détergent
Flexible haute pression 10 mts. - Raccord rapid



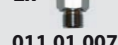
500 mm 004.4322.01

202.300.880



021.09.001

2x



011.01.007



011.01.009



15-250: Boq. 1/4 25.04

21-200: Boq. 1/4 25.065

21-300: Boq. 1/4 25.05

25-250: Boq. 1/4 25.065

ACCESORIOS OPCIONALES / OPTIONAL ATTACHMENTS / ACCESSOIRES OPTIONNELS



ENROLLADOR
RETRACTIL
ACERO

057010010

PVP 485€



ENROLLADOR
RETRACTIL
ACERO

057010020

PVP 905€

BOQUILLA ROTATIVA



15-250: Boq. 04 ST357

21-200: Boq. 065 ST357

21-300: Boq. 05 TPR35

25-250: Boq. 065 TPR35

más información
en página 130



Serpentin y racorería
en acero INOX

Consultar PVP

SERIE MAXIHOT - MOTOR DIESEL - CALDERA GASOIL

Código	Modelo	Bar	lts/min	Motor	CV	KW	Kg.	Temp. max	P.V.P. €
1913073	MAXIHOT 15-250 (E3B2515)	250	15	Lombardini	17	12.5	400	90°C	14.980
1913074	MAXIHOT 21-200 (E3B2121)	200	21	Lombardini	17	12.5	400	80°C	14.980
1913075	MAXIHOT 21-300 (W.3021)	300	21	Lombardini	26,5	19.5	421	80°C	17.650
1913076	MAXIHOT 25-250 (W.2525)	250	25	Lombardini	26,5	19.5	421	80°C	17.650

Código

Code

Modelo

Model
Modèle

Bar

Presión
Work Pressure
Pression exer.

lts/min

Caudal
Volume
Débit

CV - KW

Potencia
Power
Puissance

Kg.

Peso neto
Net Weight
Poids Net

Medidas

Measures
Mesures

P.V.P.

PRICE
PRIX

Symbols



EQUIPOS FABRICADOS A MEDIDA

Ofrecemos una amplia gama de equipos de agua alta presión en todas sus versiones, para todas las utilidades: limpieza, hidrolavado, corte por agua, pruebas hidráulicas, micronización, desinfección etc...

Equipos de agua a alta presión diseñados y fabricados a la carta previo diseño en 3D según sus necesidades. Los equipos se entregan con manual de instrucciones, esquemas eléctricos, esquemas hidráulicos y despiece.

- Equipos fabricados a medida sobre remolque homologado o sobre bancada listos para instalar sobre vehículo.
- Equipos con agua fría o agua caliente con caldera.
- Presión máxima hasta 1.500bar
- Caudal máximo hasta 466 lts/min.
- Motores diesel, eléctrico, hidráulico, toma de fuerza
- Con o sin depósito de agua
- Con o sin depresor de vacío.
- Con enrollador eléctrico, hidráulico, manual o retractil
- etc...

EQUIPMENT MANUFACTURED ON DEMAND

We offer a wide range of equipment of high pressure cleaning in all versions for all utilities: cleaning, cut water, hydraulic tests, micronization, disinfection etc ...

Equipment high-pressure water designed and manufactured on demand previous 3D design according to your needs. The equipment is delivered with instruction manual, hydraulic schematics, electrical schematics and spare parts.

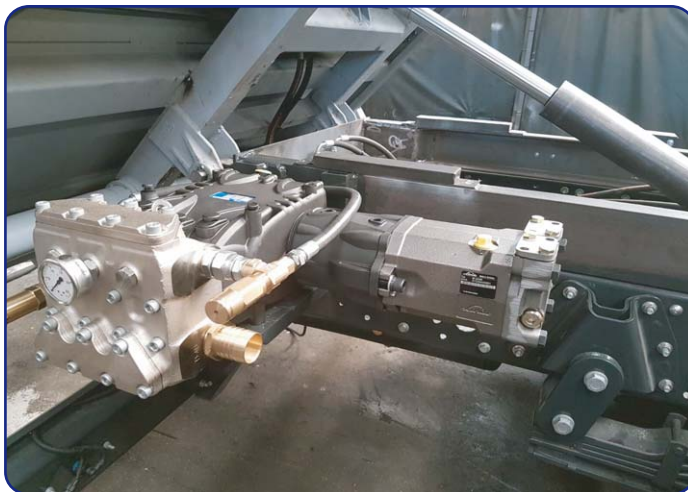
- Customized equipments mounted on a approved trailer or mounted on a vehicle with possibility of
- Cold and hot water with a boiler
- Pressure up to 1.500bar
- Volume up to 466 lts/min.
- Diesel, gasoline, electric, hydraulic, pto Motor
- With water tank
- With depressor
- With Hise Reel
- etc...

ÉQUIPEMENTS FABRIQUÉS À LA DEMANDE

Nous offrons une large gamme d'équipements de haute pression de l'eau dans tous les versions pour tous les services publics: nettoyage, tests hydrauliques, micronisation, désinfection etc ...

Équipement d'eau à haute pression conçu et fabriqué à la demande précédente conception 3D selon vos besoins. L'équipement est livré avec manuel d'instructions, schémas des systèmes électriques, hydrauliques et pièce de rechange.

- Groupes sur mesure sûr remorque homologué et sûr véhicule avec possibilité:
- Eau chaude et froide avec chaudière.
- Pression jusqu'à 1.500bar
- Débit jusqu'à 466 lts/min.
- Motor diesel, essence, electric, hydraulique, pto Motor
- Avec réservoir d'eau
- Avec dépresseur
- Avec enroleur
- etc...



Hidroimpiadoras
High pressure cleaners
Nettoyeurs





ASPIRADORES POLVO - LÍQUIDO



1 x 1400W 1 - 230V 15 LTS

MAXIM 15

[PÁGINA 32](#)



1 x 1200W 1 - 230V 26 LTS

NEVADA 515/26

[PÁGINA 32](#)



1 x 1200W 1 - 230V 41 LTS

NEVADA 515/41

[PÁGINA 33](#)



3 x 1200W 1 - 230V 78 LTS

NEVADA 440XP

[PÁGINA 33](#)



CON
BOMBA DE
DESCARGA

2 x 1400W 1 - 230V 80 LTS

SP 80 EVAC

[PÁGINA 34](#)



ESPECIAL
ASPIRACIÓN
ACEITE

1 x 1400W 1 - 230V 40 LTS

MAXIM 40M OIL

[PÁGINA 35](#)

ASPIRADORES INDUSTRIALES



3 x 1100W 1 - 230V 80 LTS

MT

[PÁGINA 36](#)



2,2 - 4 KW 1 - 230V / 3-400V 80 LTS

TT

[PÁGINA 36](#)

LAVAMOQUETAS



1 x 1100W 1 - 230V 32 LTS

RIO

[PÁGINA 37](#)



2 x 1050W 1 - 230V 78 LTS

STORM

[PÁGINA 37](#)

EQUIPOS GENERADORES DE VAPOR



8 - 64 Kg/h 3 - 400V 6,7 - 54CV

VAPOR DUO

[PÁGINA 38](#)

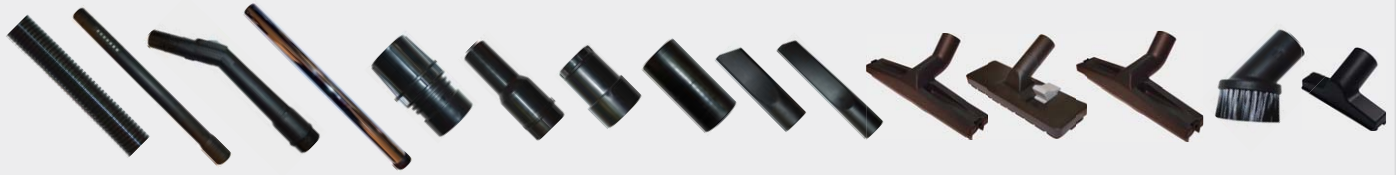


42 Kg/h DIESEL 150W

ST4000 DIESEL

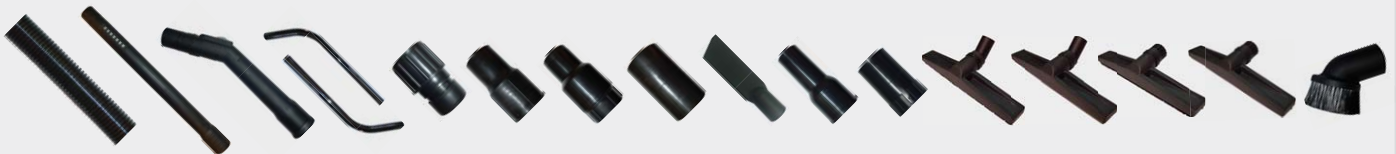
[PÁGINA 39](#)

ACCESORIOS ASPIRACIÓN Ø36



PÁGINA 40

ACCESORIOS ASPIRACIÓN Ø40



PÁGINA 41

ACCESORIOS ASPIRACIÓN Ø50



PÁGINA 42

ACCESORIOS LAVAMOQUETAS



PÁGINA 43

INTERRUPTORES / FILTROS / BOLSAS / MOTORES ASPIRACIÓN



PÁGINA 44

ACCESORIOS VAPOR



PÁGINA 45

Aspiradoras/Vapor
Vacuum /Steam
Aspirateurs/Vapeur





Aspiración/Vapor
Vacuum / Steam
Aspirateurs/Vapeur

2



MAXIM 15



Nevada 515/26 XP



ACCESORIOS DE SERIE / ATTACHMENTS INCLUDED / ACCESSOIRES DE SÉRIE Ø36



ACCESORIOS DE SERIE / ATTACHMENTS INCLUDED / ACCESSOIRES DE SÉRIE Ø36



MAXIM 15 (polvo) - Nevada 515/26 XP (polvo y líquido)

Código	Modelo	Potencia	V 50 Hz	Depósito lts.	Depresión	Caudal aire	dB	Cable	Kg.	P.V.P. €
00008330	MAXIM 15	1 x 1.400 W	230 V 50Hz	15 lts	2.800 mm/H20	170 m3/h	58db (A)	7,2 mts	9	230
13101036	Nevada 515/26	1 x 1.200 W	230 V 50Hz	26 lts	2.200 mm/H20	170 m3/h	69db (A)	8,5 mts	10	252

*Para equipos con corriente a 60Hz consultar PVP.

Código	Modelo	Potencia	V 50 Hz	Depósito lts	Depresión	Caudal aire	Kg.	Cable (mts)	Medidas	P.V.P.	Symbols
Code	Model / Modèle	Power / Puissance	Tension / Tension / Tension	Capacity dep. / Tank capacity / Capacité réservoir	Depression / Dépression	Air flow / Débit d'air	Net Weight / Poids Net	Wire / Câble	Measures / Mesures	PRICE / PRIX	



Aspiración/Vapor
Vacuum / Steam
Aspirateurs/Vapeur



Nevada 515/41 XP



Nevada 440 XP



ACCESORIOS DE SERIE / ATTACHMENTS INCLUDED / ACCESSOIRES DE SÉRIE Ø40



ACCESORIOS DE SERIE / ATTACHMENTS INCLUDED / ACCESSOIRES DE SÉRIE Ø40



Nevada 515/41 XP (1 motor) - Nevada 440 XP (3 motores)

Código	Modelo	Potencia	V 50 Hz	Depósito lts.	Depresión	Caudal aire	dB	Cable	Kg.	P.V.P. €
13101037	Nevada 515/41	1 x 1.200 W	230 V 50Hz	41 lts	2.200 mm/H2O	170 m3/h	69db (A)	8,5 mts	13,5	320
13101038	Nevada 440XP	3 x 1.200 W	230 V 50Hz	78 lts	2.200 mm/H2O	510 m3/h	69db (A)	8,5 mts	26	755

*Para equipos con corriente a 60Hz consultar PVP.

Symbols

Código

Modelo

Potencia

V 50 Hz

Depósito lts

Depresión

Kg.

Caudal aire

Cable (mts)

Medidas

P.V.P.

Code

Model
Modèle

Power
Puissance

Tensión
Tension
Tension

Capacidad dep.
Tank capacity
Capacité réservoir

Depression
Dépression

Peso neto
Net Weight
Poids Net

Air flow
Débit d'air

Cable eléctrico
Wire
Câble

Measures
Mesures

PRICE
PRIX



Aspiración/Vapor
Vacuum / Steam
Aspirateurs/Vapeur

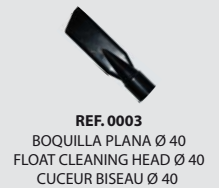
2



SP80 EVAC



ACCESORIOS DE SERIE / ATTACHMENTS INCLUDED / ACCESSOIRES DE SÉRIE Ø40



CARACTERÍSTICAS TÉCNICAS / TECHNICAL FEATURES / CARACTERISTIQUES TECHNIQUES

- Una bomba sumergible y potente hacen de este aspirador una herramienta muy útil, particularmente indicado para la aspiración e impulsión de líquidos.
- Dos motores de aspiración by-pass para aspirar el líquido
- La bomba, con 800W de potencia, puede impulsar el agua hasta 8 metros de altura.
- Un sofisticado sistema electrónico controla el nivel del líquido en el depósito apagando automáticamente los motores de aspiración cuando la bomba de descarga se activa.
- La bomba se apaga automáticamente cuando el depósito se ha vaciado.
- Ajustando la opción automática, la operación de aspiración y de evacuación se realiza automáticamente y de forma continua sin interrupción.
- Un tubo de descarga adicional es incluido con el aspirador.

- A powerful integrated submersible pump makes this vacuum cleaner a unique and versatile machine, particularly useful in draining flooded areas.
- Two double-stage bypass vacuum motors collect large amounts of liquid quickly and efficiently.
- With 800W of power, the pump will pump out liquids at an amazing speed over long distances and even elevations of up to 8 metres in height.
- A sophisticated electronic system detects the level of liquid in the tank and automatically turns off the vacuum motors when the discharge pump needs to be activated.
- The pump turns off automatically when the tank is drained
- Select the fully automatic mode for seamless, automatic and continuous operation of the vacuum and evacuation systems, without interruption.
- Additional drain hose for small and quick jobs included.

- Une pompe submersible et puissante font un outil très utile, particulièrement approprié pour l'aspiration et décharger des liquides.
- Deux moteurs aspiration by-pass pour aspirer le liquide
- La pompe, avec une puissance de 800W, peut stimuler l'eau jusqu'à 8 mètres de haut.
- Un système électronique sophistiqué contrôle le niveau de liquide dans le réservoir en éteignant automatiquement les moteurs aspiration lorsque la pompe de refoulement est activée.
- La pompe se coupe automatiquement lorsque le réservoir est la vidange.
- Réglage de l'option automatique, l'opération d'aspiration et l'évacuation est effectuée automatiquement et en continu, sans interruption.
- Un tube de décharge supplémentaire est inclus avec l'aspirateur.

SP80 EVAC - CON BOMBA DE DESCARGA DE LÍQUIDOS

Código	Modelo	Potencia Motores	Potencia Bomba	V 50 Hz	Depósito lts.	Depresión	Caudal aire	Caudal Bomba	Tipo Motor	Kg.	P.V.P. €
008361	SP80 EVAC	2 X 1400W	800W	1 - 230 V	80 lts	2.500 mm H2O	430 m3/h	225 lts/min	By-pass	27	1.800

*Para equipos con corriente a 60Hz consultar PVP.

Código	Modelo	Potencia	V 50 Hz	Depósito lts	Depresión	Caudal aire	Kg.	Cable (mts)	Medidas	P.V.P.	Symbols
Code	Model Modèle	Power Puissance	Tension Tension Tension	Capacity dep. Tank capacity Capacité réservoir	Depression Dépression	Air flow Débit d'air	Peso neto Net Weight Poids Net	Cable eléctrico Wire Câble	Measures Mesures	PRICE PRIX	



MAXIM 40M OIL



Aspiración/Vapor
Vacuum / Steam
Aspirateurs/Vapeur



ACCESORIOS DE SERIE / ATTACHMENTS INCLUDED / ACCESSOIRES DE SÉRIE



REF. 4499008
FILTRO DE ESPUMA
SPONGE FILTER
MOUSSE FILTRE



REF. 4499009
2,5MTS MANGUERA
HOSE
TUYAUX



REF. 0003
BOQUILLA PLANA Ø 40
FLOAT CLEANING HEAD Ø 40
CUCEUR BISEAU Ø 40

CARACTERÍSTICAS TÉCNICAS / TECHNICAL FEATURES / CARACTERISTIQUES TECHNIQUES

- Aspirador profesional diseñado específicamente para la recuperación y separación de aceite emulsionado y virutas.
- Ideal para talleres de máquinas, tornería y talleres de procesamiento de metales.
- La aspiración desde arriba del depósito facilita el paso del líquido y las virutas, permitiendo disfrutar al máximo la potencia y el caudal del motor.
- El aceite y las virutas llegan directamente y sin ningún impedimento al filtro especial para virutas, donde las virutas son separadas del aceite, mientras el aceite se deposita en el depósito.
- De esta manera las virutas pueden ser fácilmente recuperadas.
- Diseño compacto y al mismo tiempo espacioso.
- Construcción robusta, depósito en acero inox montado sobre bastidor resistente con ruedas en acero
- Para uso exclusivo de líquido

- Professional vacuum cleaner designed specially for the recovery and separation of emulsified oil and chippings
- Ideal for use in metal working shops, with lathes and in metal forming factories.
- Upper vacuum entry facilitates the passage of liquids and chippings, allowing for the maximum expression of the power and air flow of the motor
- Oil and chippings arrive directly and without impediment into the special separation insert, where the chippings are deposited and separated from the liquids, while the liquid components are drained into the tank.
- In this way the chippings can be easily recovered.
- Designed to be compact yet capacious
- Sturdy construction, stainless steel tank mounted on a resistant steel wheel base
- To be used exclusively for liquid pick-up.

- Professional aspirateur conçu spécifiquement pour la récupération et la séparation de l'huile et de copeaux émulsionnée.
- Idéal pour les ateliers d'usinage, tournage et ateliers du traitement des métaux.
- Le réservoir d'aspiration par le haut favorise le passage de liquides et copeaux, permettant aux utilisateurs de profiter de la pleine puissance et la vitesse du moteur d'écoulement.
- L'huile et les copeaux viennent directement et sans aucune obstacle à la puce de filtre spécial, où les copeaux ils sont séparés de l'huile, tandis que l'huile est déposée dans la dépôt.
- De cette façon, les copeaux peuvent être facilement récupérées.
- Compact et au design spacieux même temps.
- Construction robuste, réservoir en acier inoxydable monté sur cadre en acier résistant avec des roues
- Pour l'utilisation de liquide

MAXIM 40M OIL- PARA LA RECUPERACIÓN Y SEPARACIÓN DE ACEITE EMULSIONADO Y VIRUTAS

Código	Modelo	Potencia Motor	V 50 Hz	Depósito lts.	Depresión	Caudal aire	Material Depósito	Tipo Motor	Kg.	P.V.P. €
008311	MAXIM 40M OIL	1 x 1.400W	1 - 230 V	40 lts	2.400 mm H20	220 m3/h	AlSi 430	By-pass	19	920

*Para equipos con corriente a 60Hz consultar PVP.

Symbols

Código

Modelo

Potencia

V 50 Hz

Depósito lts

Depresión

Kg.

Caudal aire

Cable (mts)

Medidas

P.V.P.

Code

Model

Power

Tensión

Capacidad dep.

Depression

Net Weight

Air flow

Wire

Measures

PRICE

Modèle

Puissance

Tension

Capacité réservoir

Dépression

Poids Net

Débit d'air

Câble

Mesures

PRIX



Aspiración/Vapor
Vacuum/Steam
Aspirateurs/Vapeur

2



MT 40



TT30 / TT40 / TT55



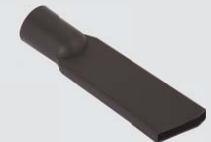
ACCESORIOS DE SERIE (MT & TT)



2,5MTS MANGUERA Ø50mm
HOSE / TUYAUX



4024
REDUCCION Ø70 - Ø50mm
REDUCER Ø70 - Ø50mm
RÉDUCTEUR Ø70 - Ø50mm



00516
BOQUILLA PLANA Ø 50
FLOAT CLEANING HEAD Ø 50
CUCEUR BISEAU Ø 50

CARACTERÍSTICAS TÉCNICAS / TECHNICAL FEATURES / CARACTERISTIQUES TECHNIQUES

- Aspirador industrial monofásico o trifásico con turbina de canal lateral, hecha en aluminio fundido a presión o con 3 motores de 2 etapas bypass.
- Extremadamente robusto, silencioso, potente y fiable, es adecuado para uso continuo, incluso 24 horas al día. Máquina adecuada en cada tipo de industria para la aspiración de grandes cantidades de polvo.
- El filtro es construido usando material conductor para permitir la descarga de corrientes electrostáticas durante el uso.
- Su sistema de filtración certificada de clase M hace más rápido y eficaz la eliminación de polvo. La entrada tangencial garantiza una alta calidad de limpieza y unos mejores resultados.
- La limpieza Semi-automática del filtro consiste en un agitador a pistón manual que se mueve hacia arriba y hacia abajo, golpeando el filtro y creando las vibraciones necesarias para la limpieza perfecta del filtro.

- Industrial single-phase or three-phase vacuum cleaner motorized using a side channel turbine, made in die cast aluminium. Extremely sturdy, quiet, powerful and reliable it is suitable for continuous use, even 24 hours a day. Machine suitable in every kind of industry for the suction of great quantities of dust.
- The filter is produced using conductive material to allow the discharge of electrostatic currents during use.
- Thanks to filtering system certified in M class and the tangential inlet that guarantees high quality cleaning for better results.
- Semi-automatic cleaning of the filter consists of a special manual shaker piston that moves up and down, forcefully hitting the bottom of the filter creating the vibrations necessary for perfect cleaning and ensuring high efficiency over time.

- Aspirateur industriel monophasé ou triphasé motorisé à l'aide d'une turbine à canal latéral, en aluminium moulé sous pression. Extrêmement robuste, silencieux, puissant et fiable, il est approprié pour utilisation continue, même 24 heures par jour. Machine adaptée à chaque type de l'industrie pour l'aspiration de grandes quantités de poussières.
- Le filtre est fabriqué en utilisant un matériau conducteur afin de permettre la décharge de l'utilisation courants during électrostatique.
- Merci à un système de filtrage certifiés en classe M et tangentielle d'entrée qui garantit un nettoyage de haute qualité pour de meilleurs résultats.
- Semi-automatique de nettoyage du filtre est constitué d'un particulier manuel piston agitateur qui se déplace de haut en bas, avec force frapper le fond du filtre créant des vibrations nécessaires pour parfaire le nettoyage et garantir une grande efficacité au fil du temps.

SERIE MT (3 motores) - SERIE TT (Turbina)

Código	Modelo	Potencia	V 50 Hz	Depósito lts.	Depresión	Caudal aire	Superficie Filtrante	Tipo Motor	Kg.	P.V.P. €
008012	MT40	3 X 1100W (4CV)	1 - 230 V	80 lts	2.400 mm H2O	594 m3/h	5.250 cm2	By-pass	85	1.785
008011	TT30	Turbina 2,2KW (3CV)	1 - 230 V	80 lts	3.200 mm H2O	350 m3/h	5.250 cm2	Turbina	92	2.865
008010	TT40	Turbina 3KW (4CV)	3 - 400 V	80 lts	3.200 mm H2O	350 m3/h	5.250 cm2	Turbina	92	2.865
008045	TT55	Turbina 4 KW (5,5CV)	3 - 400 V	80 lts	3.200 mm H2O	380 m3/h	5.250 cm2	Turbina	92	3.260

OPCIONES / OPTIONALS / OPTIONNELS

REF. 4200	KIT OIL (SOLO SERIE TT)	Kit especial aspiración aceite, especial aspiración virutas, aceite y lubricantes. / Kit Oil specifically for the mechanical engineering sector and the simultaneous suction of swarf, oil and lubricants. / Kit huile conçu pour l'aspiration simultanée de copeaux, l'huile et les lubrifiants.								860 €
REF. 4198	KIT FILTRADO	Filtro Hepa H 14 BIA, eficiencia del 99,995% testado a 0.3 µ / Hepa H 14 BIA, 99,995% efficiency tested at 0.3 µ Hepa H 14 BIA, efficacité 99,995% à 0,3 µ testé								384 €
REF. 4194	KIT ANTIESTATICO	Kit especial antiestático / Special kit Antistatic / Kit Spécial antistatique								595 €
REF. 4190	KIT CALOR	Kit especial aspiración partículas calientes, limpieza de hornos, chimeneas... / Kit Special suction hot particles, cleaning ovens, furnaces, chimneys kit d'aspiration de chaleur, nettoyage des fours, des cheminées ...								230 €
REF. 4332	KIT HORNO	Kit limpieza de hornos / Oven tool kit / Kit de nettoyage du four								340 €

*Para equipos con corriente a 60Hz consultar PVP.

Código	Modelo	Potencia	V 50 Hz	Depósito lts	Depresión	Caudal aire	Kg.	Cable (mts)	Medidas	P.V.P.	Symbols
Code	Model	Power	Tension	Tank capacity	Depression	Air flow	Net Weight	Wire	Measures	PRICE	
	Modèle	Puissance	Tension	Capacité réservoir	Dépression	Débit d'air	Poids Net	Câble	Mesures	PRIX	



RIO

MEDIDAS
 73cm
 40cm 40cm
 70cm
 39cm 39cm



STORM

MEDIDAS
 98cm
 70cm 65cm
 91,5cm
 68cm 62cm

Aspiración/Vapor
 Vacuum / Steam
 Aspirateurs/Vapeur

2

ACCESORIOS DE SERIE / ATTACHMENTS INCLUDED / ACCESSOIRES DE SÉRIE Ø36



ACCESORIOS DE SERIE / ATTACHMENTS INCLUDED / ACCESSOIRES DE SÉRIE Ø40



Código	Modelo	Potencia	V 50 Hz	Depósito lts.	Deposito producto lts.	Depresión	Caudal aire	dB	Cable	Kg.	P.V.P. €
13102010	RIO	1 x 1.000 W	230 V 50Hz	32 lts	11 lts	2.200 mm/H20	170 m3/h	69db (A)	8,5 mts	11,5	690
13102011	STORM	2 x 1.050 W	230 V 50Hz	78 lts	20 lts	2.200 mm/H20	340 m3/h	69db (A)	8,5 mts	26	1.310

*Para equipos con corriente a 60Hz consultar PVP.

Symbols	Código	Modelo	Potencia	V 50 Hz	Depósito lts	Depresión	Kg.	Caudal aire	Cable (mts)	Medidas	P.V.P.
	Code	Model Modelé	Power Puissance	Tensión Tension Tension	Capacidad dep. Tank capacity Capacité réservoir	Depression Dépression	Peso neto Net Weight Poids Net	Air flow Débit d'air	Cable eléctrico Wire Câble	Measures Mesures	PRICE PRIX

Aspiración/Vapor
Vacuum / Steam
Aspirateurs/Vapeur

2



SERIE VAPORDUO

SERIE VAPORDUO (GENERADOR DE VAPOR)

- Equipo generador de vapor industrial dotado de caldera eléctrica en acero inox y recarga automática del agua en la caldera para producir vapor constante y continua superior a 105°C.
- Permite un notable ahorro en el consumo de agua y de energía eléctrica reduciendo el consumo de producto químico.
- El tiempo necesario para llevar el agua a ebullición es cerca de 2-5 minutos.
- El equipo viene comandado por un PLC incorporado en el cuadro eléctrico que controla con precisión la funcionalidad y el dispositivo de seguridad.
- El sistema de media presión permite la utilización de una lanza para la limpieza de las superficies de trabajo, equipos y maquinaria.
- Es idóneo para el protocolo HACCP.
- El vapor puede ser dispensado en húmedo para la acción de lavado y limpieza de superficies contaminadas o sucias y puede ser vapor seco, para la desinfección de superficies que ya están limpias.

ACCESORIOS DE SERIE / ATTACHMENTS INCLUDED / ACCESSOIRES DE SÉRIE

Lanza pistola con prot. térmica
Manguera vapor 4 mts. - Válvula mariposa

Lance-gun with thermal protection
4 mts. steam hose - Butterfly valve

Pistolet avec protection thermique
Flexible vapeur 4 mts. - Vanne papillon



PISTOLA COMPLETA CON LANZA DE VAPOR



4 MTS



BOQUILLA VAPOR

ACCESORIOS OPCIONALES / OPTIONAL ATTACHMENTS / ACCESSOIRES OPTIONNELS

Caldera reforzada
Strengthened boiler
Chaudière renforcée

PVP SEGÚN MODELO

Depósito agua 25 litros
Water tank 25 liters
Réservoir d'eau 25 litres

PVP SEGÚN MODELO



CARACTERÍSTICAS TÉCNICAS / TECHNICAL FEATURES / CARACTERISTIQUES TECHNIQUES

- Caldera eléctrica para vapor de media presión en acero inox
- Produce vapor aproximadamente en 2 minutos
- Vapor continuo a una temperatura constante.
- El vapor puede ser húmedo o seco.
- Modulo lógico de control de seguridad y funcionamiento
- Bastidor de acero inox
- 5 mts de cable eléctrico
- Conexión directa a la red de agua.
- Electric heating with stainless steel water boiler in low pressure.
- Steam production in about 2 minutes
- Continuous steam production at constant temperature
- The steam may be wet or dry.
- Incorporated logic module controls functions and safety features
- Chasis in stainless steel.
- 5 metre electrical cable.
- Direct connection to water supply
- Chaudière de chauffage de l'eau à haute pression électrique acier inoxydable.
- Produire de la vapeur dans environ deux minutes
- Vapeur continu à une température constant.
- La vapeur d'eau peut être humide ou sec.
- Logique sécurité et les performances du module de commande
- Châsis en acier inox
- Câble électrique de 5 mètres
- Connexion directe à l'alimentation en eau

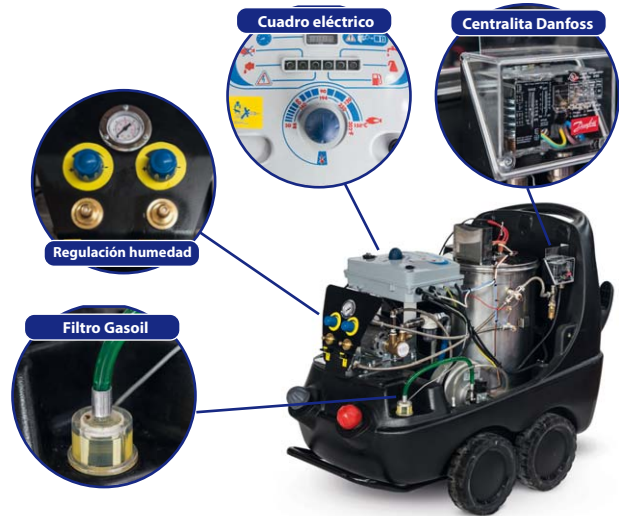
SERIE VAPORDUO - CALDERA ELÉCTRICA EN ACERO INOX

Código	Modelo	Bar	kg/h	Temp. max	V 50 Hz	CV	KW	Kg.	P.V.P. €
323008050	VAPORDUO 8.05 ST	4,0	8	145°C	3-400 (7A)	6,7	5	41	6.330
323016100	VAPORDUO 16.10 ST	5,5	16	160°C	3-400 (14A)	13,5	10	42	7.000
323024150	VAPORDUO 24.15 ST	5,5	24	160°C	3-400 (22A)	20,4	15	43	8.230
323032200	VAPORDUO 32.20 ST	5,5	32	160°C	3-400 (29A)	27	20	44	9.730
323048300	VAPORDUO 48.30 ST	5,5	48	160°C	3-400 (43A)	40	30	48	13.000
323064400	VAPORDUO 64.40 ST	5,5	64	160°C	3-400 (58A)	54	40	50	16.160

*Para equipos con corriente trifásica a 230V o corriente a 60Hz consultar PVP.

! DISPONIBLE BAJO DEMANDA EQUIPO ESPECIAL PARA BODEGAS CON PRESIÓN MÁXIMA 1,5 BAR Y TEMPERATURA MÁXIMA DE 105°C

Código	Modelo	Bar	kg/h	V 50 Hz	CV - KW	Kg.	T.S.	Medidas	P.V.P.	Symbols
Code	Model Modèle	Presión Work Pressure Pression exer.	Caudal Volume Débit	Tensión Tension	Potencia Power Puissance	Peso neto Net Weight Poids Net	Paro Stop Arrêt	Measures Mesures	PRICE PRIX	



Aspiración/Vapor
Vacuum/Steam
Aspirateurs/Vapeur

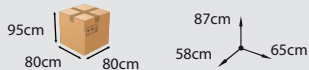


SERIE ST4000 VAPOR (GENERADOR DE VAPOR)

- Equipo generador de vapor industrial dotado de caldera de gasoil en acero inox y recarga automática del agua en la caldera para producir vapor constante y continua superior a 105°C.
- Permite un notable ahorro en el consumo de agua y de energía eléctrica reduciendo el consumo de producto químico.
- El tiempo necesario para llevar el agua a ebullición es cerca de 2-5 minutos.
- El equipo viene comandado por una centralita Danfoss y termostato de temperatura que controla con precisión la funcionalidad y el dispositivo de seguridad.
- El sistema de media presión permite la utilización de una lanza para la limpieza de las superficies de trabajo, equipos y maquinaria.
- El vapor puede ser dispensado en húmedo para la acción de lavado y limpieza de superficies contaminadas o sucias y puede ser vapor seco, para la desinfección de superficies que ya están limpias.

SERIE ST4000 VAPOR

MEDIDAS



ACCESORIOS DE SERIE / ATTACHMENTS INCLUDED / ACCESSOIRES DE SÉRIE

Lanza pistola con prot. térmica
Lance-gun with thermal protection
Pistolet avec protection thermique



PISTOLA COMPLETA CON LANZA DE VAPOR

Manguera vapor 7 mts
7 mts. steam hose
Flexible vapeur 7 mts.



7 MTS

Boquilla Vapor
Steam nozzle
Buse Vapeur



BOQUILLA VAPOR

CARACTERÍSTICAS TÉCNICAS / TECHNICAL FEATURES / CARACTERISTIQUES TECHNIQUES

- Caldera de gasoil para vapor de media presión.
- Produce vapor aproximadamente en 2 minutos
- Vapor continuo a una temperatura constante.
- El vapor puede ser húmedo o seco.
- Centralita Danfoss
- Bastidor de acero
- 5 mts de cable eléctrico
- Conexión directa a la red de agua.
- Capacidad depósito gasoil: 45lts
- Capacidad depósito detergente: 10lts
- Capacidad depósito anticálculo: 1lts

- Diesel heating with water boiler in low pressure.
- Steam production in about 2 minutes
- Continuous steam production at constant temperature
- The steam may be wet or dry.
- Danfoss switchboard
- Chasis in steel.
- 5 metre electrical cable.
- Direct connection to water supply
- Diesel tank capacity: 45lts
- Detergent tank capacity: 10lts
- Scaling tank capacity: 1lts

- Chaudière de chauffage de l'eau à haute pression diesel.
- Produire de la vapeur dans environ deux minutes
- Vapeur continu à une température constant.
- La vapeur d'eau peut être humide ou sec.
- Base du contrôleur Danfoss
- Châssis en acier
- Câble électrique de 5 mètres
- Connexion directe à l'alimentation en eau
- Capacité réservoir diesel: 45lts
- Capacité réservoir détergent: 10lts
- Capacité réservoir anticalc: 1lts

SERIE ST4000 VAPOR - CALDERA DE GASOIL

Código	Modelo	Bar	kg/h	Temp. vapor en caldera	Temp. vapor en salida	Consumo gasoil	V 50 Hz	CV	W	Kg.	P.V.P. €
302354001	ST4000 VAPOR	10	42	180°C	150°C	3,3 lts/h	1 - 220V	0,2	150W	175	8.280

*Para equipos con corriente a 60Hz consultar PVP.

Symbols

Código	Modelo	Bar	kg/h	V 50 Hz	CV - KW	Kg.	T.S.	Medidas	P.V.P.
Code	Model	Work Pressure	Caudal	Tensión	Power	Peso neto	Paro	Measures	PRICE
Modèle	Modèle	Pression exer.	Volume	Tension	Puissance	Net Weight	Stop	Mesures	PRIX
			Débit			Poids Net	Arrêt		



MANGUERA ASPIRACIÓN SUELTA Ø36

VACUUM HOSE Ø36
TUYAUX D'ASPIRATION AU MÈTRE Ø36



Código

000624

P.V.P.

10,30 €/metro

TUBO ASPIRACIÓN PLÁSTICO

PLASTIC TUBE STRAIGHT
TUBE DROIT EN PLASTIQUE



Código

006240

Longitud

500 mm

P.V.P.

14,60 €

CODO PLÁSTICO GIRATORIO CON REGULADOR DE AIRE

PLASTIC HANDLE WITH ADJUSTMENT
POIGNÉE AVEC RÉGLAGE



Código

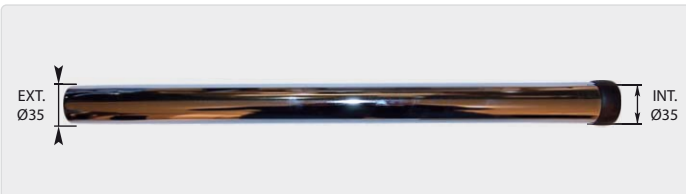
0006158

P.V.P.

10,70 €

TUBO ASPIRACIÓN CROMADO

CHROMEPLATED TUBE STRAIGHT
TUBE DROIT CHROMÉ



Código

000619

Longitud

500 mm

P.V.P.

17,13 €

TERMINALES MANGUERA ASPIRACIÓN

HOSE COUPLINGS
COUPLEURS D'ASPIRATION



TERMINAL FLEXIBLE LADO MÁQUINA
TANK SLEEVE / COUPLEUR CÔTE CUVE

Código

000090

P.V.P.

8,30 €



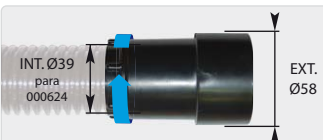
TERMINAL GIRATORIO LADO ACCESORIO
TOOL SLEEVE / COUPLEUR CÔTE ACCESSOIRES

Código

000622

P.V.P.

8,50 €



TERMINAL GIRATORIO LADO MÁQUINA
TANK SLEEVE / COUPLEUR CÔTE CUVE

Código

000623

P.V.P.

8,50 €



UNION MANGUERA Ø36
HOSE CONNECTOR / COUPLEUR FLEXIBLE

Código

003004

P.V.P.

21,00 €

BOQUILLAS DE ASPIRACIÓN

VACUUM NOZZLES
BUSES D'ASPIRATION

BOQUILLA DE POLVO



Código

006210

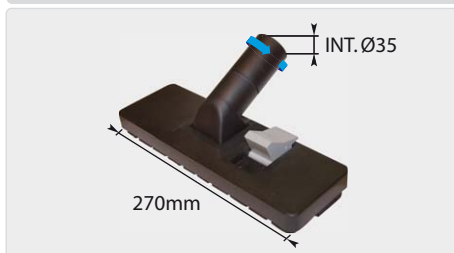
Longitud

300 mm

P.V.P.

19,90 €

BOQUILLA DOBLE USO PARA MOQUETA



Código

000632

Longitud

270 mm

P.V.P.

47,70 €

BOQUILLA LÍQUIDOS



Código

002720

Longitud

300 mm

P.V.P.

30,10 €

CEPILLO REDONDO



Código

000004

P.V.P.

8,50 €

BOQUILLA MOQUETAS



Código

000616

P.V.P.

5,45 €

BOQUILLA PLANA CORTA



Código

11021109

P.V.P.

2,40 €

BOQUILLA PLANA LARGA



Código

000617

P.V.P.

4,00 €

Código

Code

Longitud

Length
Longueur

P.V.P.

PRICE
PRIX

Symbols





MANGUERA ASPIRACIÓN SUELTA Ø40

VACUUM HOSE Ø40
TUYAUX D'ASPIRATION AU MÈTRE Ø40



Código

009038

P.V.P.

12,80 €/metro

TUBO ASPIRACIÓN PLÁSTICO

PLASTIC TUBE STRAIGHT
TUBE DROIT EN PLASTIQUE



Código

006387

Longitud

500 mm

P.V.P.

15,60 €

CODO PLÁSTICO GIRATORIO CON REGULADOR DE AIRE

PLASTIC HANDLE WITH ADJUSTMENT
POIGNÉE AVEC RÉGLAGE



Código

006389

P.V.P.

12,60 €

DOBLE CURVA ASPIRACIÓN CROMADO

CHROMEPLATED HANDLE STRAIGHT
TUBE POIGNÉE CHROMÉ



Código

000580

Longitud

600 + 600 mm

P.V.P.

53,10 €

TERMINALES MANGUERA ASPIRACIÓN

HOSE COUPLINGS
COUPLEURS D'ASPIRATION



TERMINAL FLEXIBLE LADO MÁQUINA
TANK SLEEVE / COUPLEUR CÔTE CUVE

Código

000084

P.V.P.

6,30 €



TERMINAL FLEXIBLE LADO ACCESORIO
TOOL SLEEVE / COUPLEUR CÔTE ACCESOIRES

Código

000083

P.V.P.

4,25 €



TERMINAL GIRATORIO LADO MÁQUINA
TANK SLEEVE / COUPLEUR CÔTE CUVE

Código

003928

P.V.P.

9,50 €



UNION MANGUERA Ø40
HOSE CONNECTOR / COUPLEUR FLEXIBLE

Código

003005

P.V.P.

21,00 €

BOQUILLAS DE ASPIRACIÓN

VACUUM NOZZLES
BUSES D'ASPIRATION

BOQUILLA POLVO CON CODO



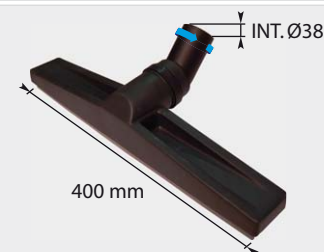
Código

0006384

P.V.P.

38,90 €

BOQUILLA LÍQUIDO CON CODO



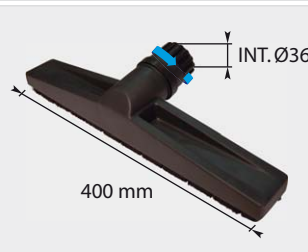
Código

0006385

P.V.P.

38,40 €

BOQUILLA POLVO RECTA



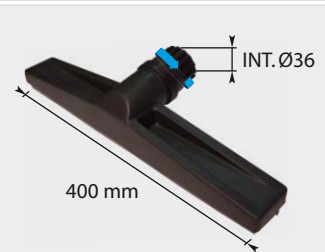
Código

0003892

P.V.P.

47,70 €

BOQUILLA LÍQUIDO RECTA



Código

0003893

P.V.P.

46,60 €

CEPILLO REDONDO



Código

006295

P.V.P.

8,90 €

BOQUILLA PLANA



Código

000003

P.V.P.

6,50 €

REDUCTORES

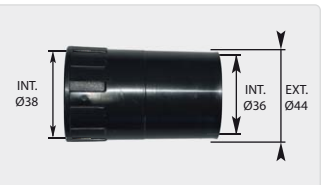


Código

000006

P.V.P.

5,60 €



Código

006388

P.V.P.

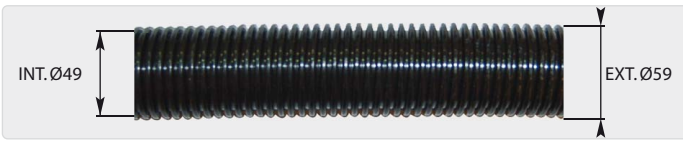
7,00 €





MANGUERA ASPIRACIÓN SUELTA Ø50

VACUUM HOSE Ø50
TUYAUX D'ASPIRATION AU MÈTRE Ø50



Código	P.V.P.
009050	12,90 €/metro

TUBO ASPIRACIÓN Ø50

CHROMEPLATED TUBE STRAIGHT
TUBE DROIT CHROMÉ



Código	Longitud	P.V.P.
004137	1390 mm	117,00 €

TERMINALES MANGUERA ASPIRACIÓN

HOSE COUPLINGS
COUPLEURS D'ASPIRATION



TERMINAL FLEXIBLE LADO MÁQUINA
TANK SLEEVE / COUPLEUR CÔTE CUVE

Código	P.V.P.
002773	10,60 €



TERMINAL FLEXIBLE LADO MÁQUINA
TANK SLEEVE / COUPLEUR CÔTE CUVE

Código	P.V.P.
002774	8,60 €



TERMINAL FLEXIBLE LADO ACCESORIO
TOOL SLEEVE / COUPLEUR CÔTE ACCESOIRES

Código	P.V.P.
002367	9,20 €



TERMINAL GIRATORIO LADO ACCESORIO
TOOL SLEEVE / COUPLEUR CÔTE ACCESOIRES

Código	P.V.P.
000519	9,20 €



MANGUITO DE CONEXIÓN Ø50mm
JUNCTION CUFF / JONCTION BRASSARD

Acero Zinc	Inox
Código P.V.P.	Código P.V.P.
004033 16,20€	004036 41,60€



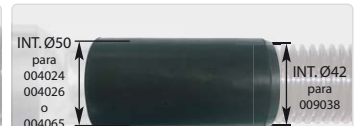
REDUCTOR Ø70-50mm
REDUCTION CUFF / REDUCTEUR

Acero Zinc	Inox
Código P.V.P.	Código P.V.P.
004024 45,00€	004026 101,50€



UNION MANGUERA Ø50
HOSE CONNECTOR / COUPLEUR FLEXIBLE

Código	P.V.P.
003006	44,10 €



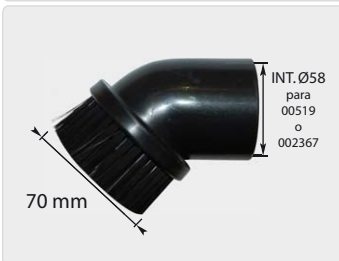
REDUCCION ACC Ø50 A MANGUERA Ø40
HOSE CONNECTOR / COUPLEUR FLEXIBLE

Código	P.V.P.
004031	27,00 €

BOQUILLAS DE ASPIRACIÓN

VACUUM NOZZLES
BUSES D'ASPIRATION

CEPILLO REDONDO



Código	P.V.P.
0000517	12,90 €

BOQUILLA PLANA



Código	P.V.P.
0000516	7,50 €

BOQUILLA PLANA INOX



Código	P.V.P.
0004065	63,70 €

BOQUILLA POLVO - LÍQUIDO



Código	P.V.P.
0004450	109,80 €

VENTOSA GOMA



Código	P.V.P.
004071	37,80 €

VENTOSA SILICONA (SECTOR ALIMENTARIO)



Código	P.V.P.
004072	89,63 €

TRONCO PUNTA 45°



Código	P.V.P.
004077	36,20 €

TRONCO 45° SILICONA (SECTOR ALIMENTARIO)



Código	P.V.P.
004079	59,20 €

Código

Code

P.V.P.

PRICE
PRIX

Symbols



MANGUERA LAVAMOQUETAS COMPLETA 2,5 MTS Ø36

COMPLETE VACUUM HOSE 2,5MTS CARPET CLEANER Ø36
FLEXIBLE COMPLET 2,5MTS INJECTEURS Ø36



Código	002548
Longitud	2,5 mts
Lavamoquetas	RIO
Tipo accesorios	Ø36
P.V.P.	185,30 €

TUBO ASPIRACIÓN INOX Ø40

STAINLESS STEEL TUBE STRAIGHT Ø40
TUBE DROIT INOX Ø40



Código	Longitud	P.V.P.
006404	850 mm	81,10 €

MANGUERA LAVAMOQUETAS COMPLETA 2,5 MTS Ø40

COMPLETE VACUUM HOSE 2,5MTS CARPET CLEANER Ø40
FLEXIBLE COMPLET 2,5MTS INJECTEURS Ø40



Código	002551
Longitud	2,5 mts
Lavamoquetas	STORM
Tipo accesorios	Ø40
P.V.P.	219,56 €

TUBO ASPIRACIÓN EN CODO Ø36

PLASTIC TUBE HANDLE Ø36
TUBE POIGNÉE EN PLASTIQUE Ø36

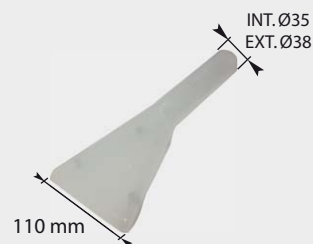


Código	Longitud	P.V.P.
006261	480 mm	14,90 €

BOQUILLAS ASPIRACIÓN/INYECCIÓN PARA TAPICERIAS

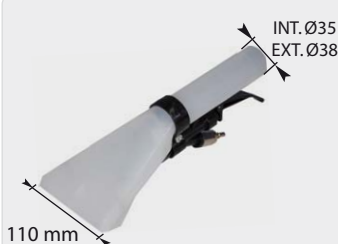
ACCESSORIES FOR SPRAY-EX -SUCKER
ACCESSOIRES POUR INJECTEURS-EXTRACTEURS

BOQUILLA TAPICERIAS SIN PISTOLA



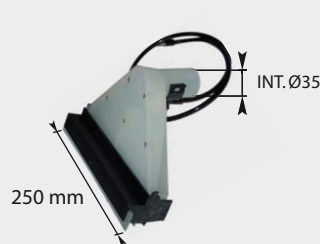
Código	P.V.P.
000651	31,83 €

BOQUILLA TAPICERIAS CONN PISTOLA



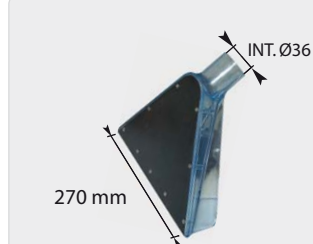
Código	P.V.P.
000752	96,30 €

BOQUILLA TAPICERIA Ø36



Código	P.V.P.
2706 + 2707	109,45 €

BOQUILLA TAPICERIA Ø40



Código	P.V.P.
2925	96,90 €

TERMINALES LAVAMOQUETAS

CARPET CLEANER COUPLINGS
COUPLEURS INJECTEURS

PISTOLA BOQUILLA TAPICERIAS



PARA 000651

Código	P.V.P.
000652	64,45 €

TERMINAL TUBO INYECTOR Ø36



LADO ACCESORIO

Código	P.V.P.
006693	14,13 €

TERMINAL TUBO INYECTOR Ø36



LADO MAQUINA

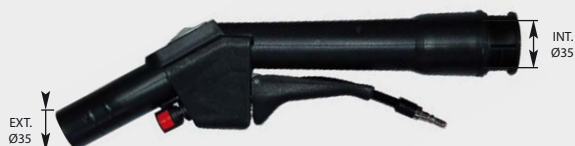
Código	P.V.P.
006694	13,52 €

TERMINAL TUBO INYECTOR Ø40



Código	P.V.P.
002549	24,65 €

CODO PLÁSTICO CON REGULACIÓN DE AIRE Ø36



Código	P.V.P.
006180	47,44 €

CODO PLÁSTICO CON REGULACIÓN DE AIRE Ø40



Código	P.V.P.
006189	56,70 €





INTERRUPTORES

SWITCHES
INTERRUPTEURS



INTERRUPTOR
ANTISALPICADURAS

000326

PVP 10,60 €



INTERRUPTOR
ANTISALPICADURAS
LUMINOSO

000484

PVP 14,75 €

ESCOBILLA CARBON

CARBON BRUSH
BROSSE CARBONE



PARA MOTOR 1200W REF.2318

002110

PVP 8,15 €

PRESOSTATO LAVAMOQUETAS

PRESSURE SWITCH CARPET CLEANER
PRESSOSTAT INJECTEUR



Rango: 0,2 - 10 Bar

Rosca: 1/8" M

Temp. max: 120° C

24077010

PVP 31,15 €

BOLSAS DE PAPEL

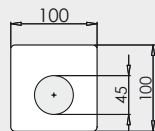
PAPER BAGS
SACS EN PAPIER



BOLSA DERBI 735 x 185 mm

000362

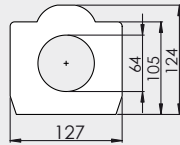
PVP 5,80 €



BOLSA 10 LTS 715 x 185 mm

000147

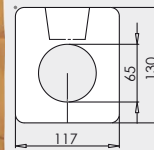
PVP 3,10 €



BOLSA 300/500 280 x 565 mm

0003979

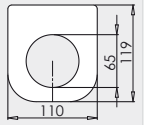
PVP 3,10 €



BOLSA 60 LTS 755 x 450 mm

0002875

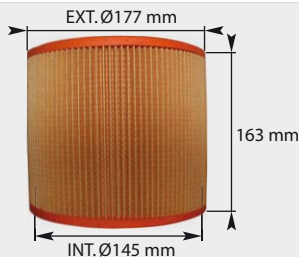
PVP 13,90 €



FILTROS CARTUCHO PAPEL

PAPER VACUUM FILTERS
FILTRÉS POUR ASPIRATEUR EN PAPIER

FILTRO CARTUCHO PAPEL



0002852

PVP 64,30 €

DISCO BLOQUEO PARA 002852



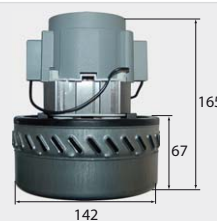
0002855

PVP 11,93 €

MOTORES ASPIRACIÓN BY-PASS

BY-PASS VACUUM MOTOR
TURBINE BY-PASS D'ASPIRATION

1200W 2 ETAPAS



230V/50Hz

0002318

PVP 74,30 €

1400W 1 ETAPA



230V/50Hz

13040001

PVP 100,90 €

FILTROS DE TELA

CLOTH VACUUM FILTERS
FILTRÉS POUR ASPIRATEUR EN TISSU



KIT FILTRO DE TELA
CON ARO D.30

ARO

000123

PVP 18,80€

TELA

002862

PVP 18,50€

TENSOR

002861

PVP 15,60€



KIT FILTRO TELA
CON ARO
Y TENSOR D.40

Código 003240

P.V.P. 77,80 €



KIT FILTRO TELA
CON ARO
Y TENSOR D.44

Código 003242

P.V.P. 97,30 €



KIT FILTRO DE TELA
CON ARO D.34

Código 16061802

P.V.P. 16,10 €



KIT FILTRO DE TELA
CON ARO D.33

Código 004424

P.V.P. 39,20 €



KIT FILTRO DE TELA
CON ARO D.43

ARO

004105

PVP 18,23€

TELA

004107

PVP 23,10€

Código

Code

P.V.P.

PRICE

PRIX

Symbols

Aspiración/Vapor
Vacuum / Steam
Aspirateurs/Vapeur



MANGUERA VAPOR

STEAM HOSE
FLEXIBLE VAPEUR

PRESIÓN MÁX: 17Bar TEMP MÁX: 230°C



Código	Diámetro	Conexión Entrada	Conexión Salida	Longitud Total	P.V.P.
21331100	3/8"	3/8" M.	3/8" H.T.L.	10 mts	372,00€
21342100	1/2"	1/2" M.	1/2" H.T.L.	10 mts	380,00€
21352100	5/8"	1/2" M.	1/2" H.T.L.	10 mts	430,00€
21353100	3/4"	3/4" M.	3/4" H.T.L.	10 mts	465,00€

PISTOLA RV23 VAPOR

RV23 STEAM GUN
PISTOLET VAPEUR RV23



Código	30.6030.00
Presión max:	10 Bar
Caudal max:	35 kg/h
Temperatura max:	180°C
Conexiones:	IN: 1/4" H OUT: 1/4" H
Tensión max:	24V ca
P.V.P.	170,00 €

PISTOLA ST-860D VAPOR

ST-860D STEAM GUN
PISTOLET VAPEUR ST-860D



Código	200860550
Presión max:	20 Bar
Caudal max:	42 kg/h
Temperatura max:	200°C
Conexión entrada:	1/4" H
Conexión salida:	1/4" H
P.V.P.	92,00 €

PISTOLA ST-860D VAPOR CON LANZA INOX - SIN BOQUILLA

ST-860D STEAM GUN WITH LANCE - WITHOUT NOZZLE
PISTOLET VAPEUR ST-860D AVEC LANCE - SANS BUSE



Código	200860555
Presión max:	20 Bar
Caudal max:	42 kg/h
Temperatura max:	200°C
Conexión entrada:	1/4" H
Conexión salida:	1/4" H NPT
Longitud Total	500 mm
P.V.P.	140,00 €

PISTOLA ST-4000 VAPOR CON LANZA INOX - SIN BOQUILLA

ST-4000 STEAM GUN WITH LANCE - WITHOUT NOZZLE
PISTOLET VAPEUR ST-4000 AVEC LANCE - SANS BUSE



Código	204000500
Presión max:	20 Bar
Caudal max:	72 kg/h
Temperatura max:	200°C
Conexión entrada:	3/4" H
Conexión salida:	1/4" H NPT
Longitud Total	600 mm
P.V.P.	550,00 €

VÁLVULA REGULACIÓN VAPOR

STEAM REGULATION VALVE
VANNE POUR LE RÉGLAGE DE LA VAPEUR



Código	29.0920.15
Presión max:	250 Bar
Caudal max:	15 lts/min
Temperatura max:	80°C
Conexión entrada:	1/4" M
Conexión salida:	1/4" M
Material	Latón
Conexión panel	Ø15mm
P.V.P.	29,00 €

BOQUILLA VAPOR 0°

0° STEAM NOZZLE
BUSE VAPEUR 0°



Presión max:	100 Bar		
Temperatura max:	150°C		
Conexión:	1/4" M NPT		
Ángulo	0°		
Material	Acero Inox		
Código	Caudal	Diámetro	P.V.P.
104014	≤ 16 Kg/h	2,4 mm	12,15 €
104016	24 kg/h	3 mm	12,15 €
104018	≥ 32 kg/h	3,5 mm	12,15 €

BOQUILLA VAPOR 15°

15° STEAM NOZZLE
BUSE VAPEUR 15°

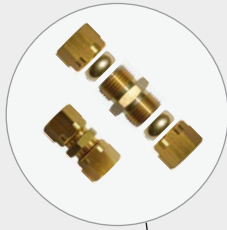


Presión max:	100 Bar		
Temperatura max:	150°C		
Conexión:	1/4" M NPT		
Ángulo	15°		
Material	Acero Inox		
Código	Caudal	Diámetro	P.V.P.
106014	≤ 16 Kg/h	2,4 mm	12,15 €
106016	24 kg/h	3 mm	12,15 €
106018	≥ 32 kg/h	3,5 mm	12,15 €

EJEMPLO INSTALACIÓN BOQUILLAS HUMIDIFICACIÓN / FOG NOZZLE ASSEMBLY EXAMPLE // EXEMPLE D'INSTALLATION BUSE DE DIFFUSION

Boquilla 1/8" + Tubo Ø12mm INOX

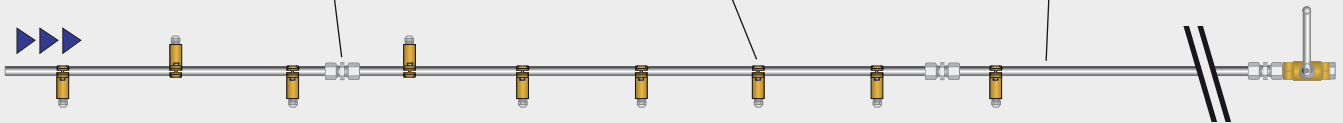
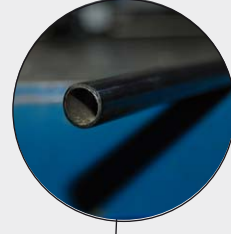
UNION TUBO-TUBO Ø12



CONJUNTO PORTABOQUILLAS



TUBO RIGIDO Ø12 x 0,6 mm
INOX AISI 304



Boquilla 10/24" + Tubo Ø12mm INOX

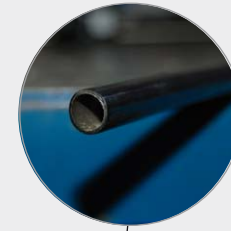
UNION TUBO-TUBO Ø12
CON ROSCA 10/24"



UNION TUBO-TUBO Ø12
CON DOS ROSCAS 10/24"



TUBO RIGIDO Ø12 x 0,6 mm
INOX AISI 304



Boquilla 10/24" + Tubo Poliamida PA 12 PHL

UNION TUBO-TUBO POLYAMIDA
CON ROSCA 10/24"



RACOR TUBO-TUBO POLYAMIDA
CON DOS ROSCAS 10/24"



TUBO POLIAMIDA
PA 12 PHL 3/8"



EQUIPOS Y GRUPOS MOTOR BOMBA HUMIDIFICACIÓN



1 - 8 lts/min 100 Bar 0,75 - 2 CV

MISTING BOX

PÁGINA 48



1 - 50 lts/min 70 Bar 0,75 - 10 CV

GRUPOS MOTOR BOMBA HUMIDIFICACIÓN

PÁGINA 49



1 - 40 lts/min 70 Bar 0,75 - 7,5 CV

EQUIPOS MULTI HUMIDIFICACIÓN

PÁGINA 50

CAÑONES DE AIRE AIR IX2



2,9 - 7,4 lts/min 70 Bar 600 - 1900W

AIR IX2 HUMIDIFICACIÓN

PÁGINA 51



10 - 45lts/min 2 - 10 Bar 600 - 1900W

AIR IX2 ATOMIZACIÓN

PÁGINA 52

BOQUILLAS HUMIDIFICACIÓN



2,5 - 16,5 lts/h 10 - 100 Bar Acero Inox

BOQUILLA 1/8"

PÁGINA 53



2,5 - 16,5 lts/h 10 - 100 Bar Acero Inox

BOQUILLA 10/24"

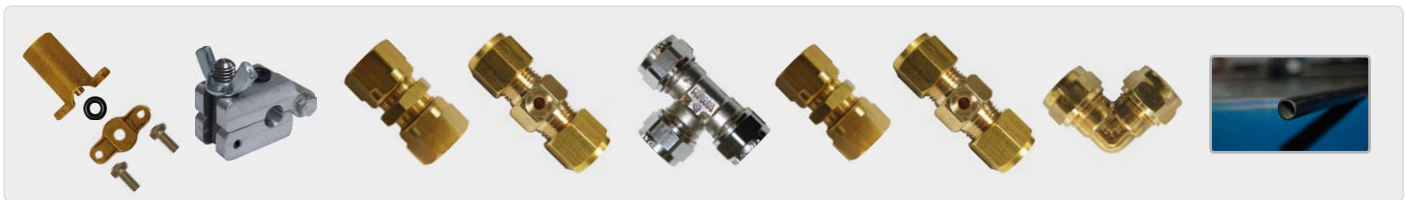
PÁGINA 53



RECAMBIOS BOQUILLAS

PÁGINA 53

ACCESORIOS TUBO RÍGIDO



PÁGINA 54

ACCESORIOS TUBO POLIAMIDA



PÁGINA 55

Humidificación
Humidification
Humidifier



3



SERIE MISTING BOX

ACCESORIOS OPCIONALES / OPTIONAL ATTACHMENTS / ACCESSOIRES OPTIONNELS

Temporizador digital programable con display, cuenta horas, paro por falta de agua y contactor.

Programmable digital timer display, with hour, stop by lack of water and contactor.

Affichage numérique programmable de la minuterie, l'heure, arrêt par le manque d'eau et le contacteur.



Código: 4165001

PVP: 225€

CARACTERÍSTICAS TÉCNICAS / TECHNICAL FEATURES CARACTERISTIQUES TECHNIQUES

- Motor eléctrico asíncrono, servicio continuo, 1450 r.p.m.
- Bomba Interpump en línea (de bielas) con tres pistones de cerámica
- Cable eléctrico de 1,2 mts.
- Válvula by-pass automática con reg. de presión.
- Carro de acero con mango cómodo y robusto para el transporte.
- Brida y Junta elástica
- Interruptor motor
- Filtro de entrada de agua

- Induction motor, non-stop service, 1450 r.p.m.
- Inline Interpump pump with 3 ceramic pistons.
- Electrical cable: 1,2 mts.
- Automatic by-pass valve with pressure regulation.
- Trolley in steel with ergonomic handle for transport.
- Lance, electrical cable and hose support.
- Flange and flexible coupling
- Switch
- Inlet water filter

- Moteur électrique asynchrone, service non-stop, 1450 rpm.
- Pompe Interpump en ligne (à bielles) avec 3 pistons en céramique
- Câble électrique 1,2 mts.
- Vanne de dérivation automatique avec dispositif de réglage de la pression.
- Support pour la lance, du câble électrique et le tuyau.
- Chariot en acier avec poignée pratique et robuste pour le transport.
- Brde et accouplement élastique
- Interrupteur
- Filtre d'eau d'arrivée

SERIE MISTING BOX

Código	Modelo	Bar	Its/min	V 50 Hz	CV	KW	r.p.m.	Kg	*P.V.P. €
13106001	MISTING BOX 5101	100	1	1-230(2,6A)	0,75	0,55	1450	21	1.360
13106002	MISTING BOX 5102	100	2	1-230(3,8A)	1	0,80	1450	21	1.440
13106003	MISTING BOX 5104	100	4	1-230(5,5A)	1,5	1,15	1450	22	1.500
13106004	MISTING BOX 5106	100	6	1-230(8,2A)	2	1,70	1450	24	1.544
13106005	MISTING BOX 6008	90	8	1-230(8,2A)	2	1,70	1450	25	1.544

*Para equipos con corriente a 60Hz consultar PVP.

Código	Modelo	Bar	Its/min	V 50 Hz	CV - KW	Kg.	Medidas	P.V.P.	Symbols
Code	Model	Presión Work Pressure Pression exer.	Caudal Volume Débit	Tensión Tension	Potencia Power Puissance	Peso neto Net Weight Poids Net	Measures Mesures	PRICE PRIX	



Humidificación
Humidification
Humidifier



GMB HUMIDIFICACIÓN

CARACTERÍSTICAS TÉCNICAS TECHNICAL FEATURES CARACTERISTIQUES TECHNIQUES

Equipo con filtro de entrada de agua y de salida de presión, válvula reguladora de presión, manómetro para el control de la presión y acumulador de pulsaciones.

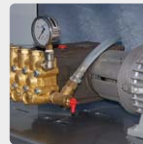
Equipment with inlet water filter and pressure outlet, adjustable pressure valve, pressure gauge and pulsation storage battery.

Équipement avec un filtre d'eau d'arrivé et sortie de la pression, soupape de réglage de la pression, manomètre indicateur de la pression et accumulateur.

ACCESORIOS OPCIONALES / OPTIONAL ATTACHMENTS / ACCESSOIRES OPTIONNELS



REF: 4402013
Kit plataforma INOX 445x1005 mm
más información en página 60
325 € P.V.P.



KIT RETORNO
REF: 000000117
más información en página 60
76€ P.V.P.



Kit interruptor marcha/paro
más información en página 61



KIT BRIDA Y JUNTA ELÁSTICA
más información en página 60
P.V.P. en tabla

GRUPOS MOTOR BOMBA HUMIDIFICACIÓN

Código	Modelo	Bar	lts/min	V 50 Hz	CV	KW	r.p.m.	Kg.	Kit Brida	* P.V.P. €
003.02.020	GMB HUMI 70/1/0,7 Mon.	70	1	1-230(2,6A)	0,75	0,55	1450	38	de serie	1.040**
003.02.021	GMB HUMI 70/2/1 Mon.	70	2	1-230(3,8A)	1	0,80	1450	38	de serie	1.074**
003.02.022	GMB HUMI 70/4/1,5 Mon.	70	4	1-230(5,5A)	1,5	1,15	1450	38	de serie	1.144**
003.02.023	GMB HUMI 70/6/1,5 Mon.	70	6	1-230(5,5A)	2	1,7	1450	40	de serie	1.280**
003.02.024	GMB HUMI 70/8/1,5 Mon.	70	8	1-230(5,5A)	2	1,7	1450	40	de serie	1.280**
003.02.030	GMB HUMI 70/11/2 Mon.	70	11	1-230(11A)	2	1,47	1450	42	+202 €	1.240
003.02.031	GMB HUMI 70/11/2 Trif.	70	11	3-400(3,4A)	2	1,47	1450	41	+202 €	1.240
003.02.032	GMB HUMI 70/13/3 Trif	70	13	3-400(5,6A)	3	2,20	1450	46	+202 €	1.420
003.02.033	GMB HUMI 70/15/3 Trif	70	15	3-400(5,6A)	3	2,20	1450	52	+202 €	1.500
003.02.034	GMB HUMI 70/21/4 Trif	70	21	3-400(7,6A)	4	3	1450	55	+202 €	1.690
003.02.035	GMB HUMI 70/30/5,5 Trif	70	30	3-400(9,4A)	5,5	4	1450	64	+202 €	2.110
003.02.036	GMB HUMI 70/40/7,5 Trif	70	40	3-400(12,6A)	7,5	5,5	1450	64	+202 €	2.160
003.02.037	GMB HUMI 70/50/10 Trif	70	50	3-400(16,8A)	10	7,5	1450	64	+302 €	2.475

*Para equipos con corriente trifásica a 230V o corriente a 60Hz consultar PVP.

**P.V.P. con Kit interruptor y campana incluidos

Symbols

Código

Modelo

Bar

Presión

Work Pressure

Pression exer.

lts/min

Caudal

Volume

Débit

V 50 Hz

Tensión

Tension

CV - KW

Potencia

Power

Puissance

Kg.

Peso neto

Net Weight

Poids Net

P.V.P.

PRICE

PRIX



EQUIPOS MULTI

CARACTERÍSTICAS TÉCNICAS TECHNICAL FEATURES CARACTERISTIQUES TECHNIQUES

Equipo con depósito de agua de 110 lts, flotador de plástico, filtro de entrada de agua y de salida de presión, válvula reguladora de presión, manómetro para el control de la presión, acumulador de pulsaciones y retorno a depósito.

Equipment with 110 lts capacity water tank, plastic float tanks, inlet water filter and pressure outlet, adjustable pressure valve, pressure gauge, pulsation storage battery.

Équipement avec un réservoir d'eau de 110 lts de capacité, flotteur en plastique pour le réservoir, filtre d'eau d'arrivée et sortie de la pression, soupape de réglage de la pression, manomètre indicateur de la pression, accumulateur.

ACCESORIOS OPCIONALES / OPTIONAL ATTACHMENTS / ACCESSOIRES OPTIONNELS



REF: 129.03.033
Kit soporte y ruedas para transporte

110,00 € P.V.P.



Flotador con 5 mts de cable 3 hilos
REF: 00FLUT04P
más información en página 174
48,00 € P.V.P.



Kit interruptor marcha/paro
más información en página 61

EQUIPOS MULTI: VERSIÓN HUMIDIFICACIÓN

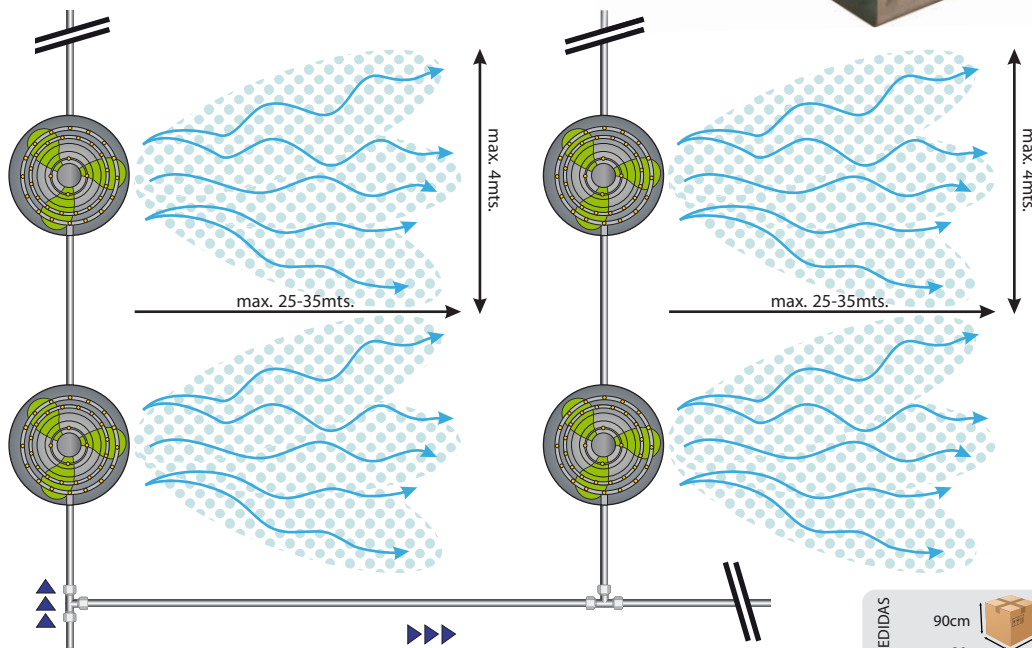
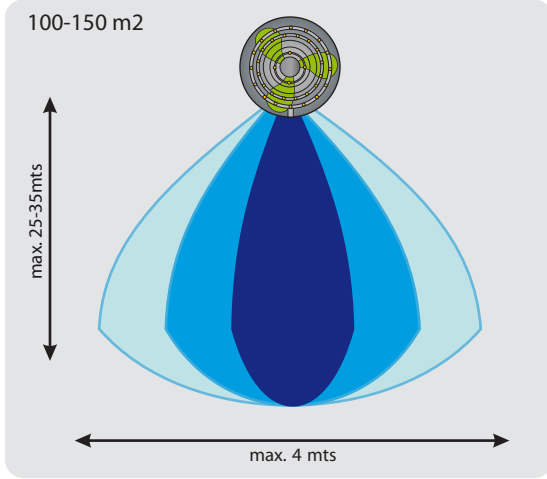
Código	Modelo	Bar	lts/min	V 50 Hz	CV	KW	r.p.m.	Kg.	*P.V.P. €
129.06.011	MULTI H70/1/0,75 Mon.	70	1	1-230(2,6A)	0,75	0,55	1.450	38	1.680**
129.06.012	MULTI H70/2/1 Mon.	70	2	1-230(3,8A)	1	0,80	1.450	38	1.710**
129.06.013	MULTI H70/4/1,5 Mon.	70	4	1-230(5,5A)	1,5	1,15	1.450	38	1.753**
129.06.014	MULTI H70/4/2,5 Mon.	70	6	1-230(8,2A)	2	1,70	1.450	39	1.793**
129.06.015	MULTI H70/8/2,5 Mon.	70	8	1-230(8,2A)	2	1,70	1.450	39	1.793**
129.06.016	MULTI H70/11/2 Mon.	70	11	1-230(11A)	2	1,47	1.450	45	1.602
129.06.017	MULTI H70/11/2 Trif.	70	11	3-400(3,4A)	2	1,47	1.450	45	1.632
129.06.018	MULTI H70/13/3 Trif.	70	13	3-400(5,6A)	3	2,20	1.450	50	1.690
129.06.019	MULTI H70/15/3 Trif.	70	15	3-400(5,6A)	3	2,20	1.450	50	1.760
129.06.020	MULTI H70/21/4 Trif.	70	21	3-400(7,6A)	4	3	1.450	57	1.785
129.06.021	MULTI H70/30/5,5 Trif.	70	30	3-400(9,4A)	5,5	4	1.450	67	2.575
129.06.022	MULTI H70/40/7,5 Trif.	70	40	3-400(12,6A)	7,5	5,5	1.450	75	2.730

*Para equipos con corriente trifásica a 230V o corriente a 60Hz consultar PVP.

**P.V.P. con Kit interruptor y campana incluidos

Código	Modelo	Bar	lts/min	V 50 Hz	CV - KW	Kg.	Medidas	P.V.P.	Symbols
Code	Model Modèle	Presión Work Pressure Pression exer.	Caudal Volume Débit	Tensión Tension	Potencia Power Puissance	Peso neto Net Weight Poids Net	Measures Mesures	PRICE PRIX	

AREA DE COBERTURA / AREA COVERAGE / ZONE DE COUVERTURE



· Aplicaciones:
Eliminación del polvo sin mojar, reducción de la temperatura, neutralización de los olores, refrigeración de grandes espacios al aire libre.

· Características:
Tobera de Inox, radios aerodinámicos 50% aspiración aire, hélices de paso variable, deflectores inox antitorbellinos, rejas protección normas UNE, 2 anillas sujeción grupo, base orientable.

· Uses:
Elimination of dust, reducing the temperature, neutralizing odors, cooling of large outdoor spaces.

· Features:
Inox blower, aerodynamic spokes 50% air suction, fan of variable pitch, anti-turbulence inox deflectors, protection suction grille, UNE norms. Protection air outlet grille, UNE norms. 2 fixing rings, adjustable base.

· Applications:
Élimination de la poussière, ce qui réduit la température, neutraliser les odeurs, le refroidissement de la grande espaces extérieurs.

· Características:
Tunnels d'air inox, rayons aérodynamiques 50% aspiration air, hélices de pas variable, déflecteurs inox anti-turbulences, grille protection aspiration, normes UNE. Grille protection expulsion, normes UNE. Anneaux de fixation, base réglable.

AIR IX2 Humidificación / AIR IX2 Humidifying / AIR IX2 Humidification

Código	Modelo	lts/min	Bar	Alcance	V 50 Hz	Motor		Nº Boquillas	Kg.	PVP
						W	R.P.M.			
6165500000063	AIR IX2 - 02 Trifásico	2,9 lts	70 bar	35 mts	3-400 V	1900	1360	37 BOQ TIPO 02	45	3.250 €
6165500000065	AIR IX2 - 02 Monof.	2,9 lts	70 bar	25 mts	1 - 230 V	600	890	37 BOQ TIPO 02	38	3.200 €
6165500000066	AIR IX2 - 03 Trifásico	4 lts	70 bar	35 mts	3-400 V	1900	1360	37 BOQ TIPO 03	45	3.250 €
6165500000067	AIR IX2 - 03 Monof.	4 lts	70 bar	25 mts	1 - 230 V	600	890	37 BOQ TIPO 03	38	3.200 €
6165500000068	AIR IX2 - 04 Trifásico	5,5 lts	70 bar	35 mts	3-400 V	1900	1360	37 BOQ TIPO 04	45	3.250 €
6165500000069	AIR IX2 - 04 Monof.	5,5 lts	70 bar	25 mts	1 - 230 V	600	890	37 BOQ TIPO 04	38	3.200 €
6165500000070	AIR IX2 - 05 Trifásico	7,4 lts	70 bar	35 mts	3-400 V	1900	1360	37 BOQ TIPO 05	45	3.250 €
6165500000071	AIR IX2 - 05 Monof.	7,4 lts	70 bar	25 mts	1 - 230 V	600	890	37 BOQ TIPO 05	38	3.200 €

*Para equipos con corriente trifásica a 230V o corriente a 60Hz consultar PVP.

📦 Disponible bajo demanda versión ATEX

NECESARIO GRUPO MOTOR BOMBA HUMIDIFICACIÓN (PAG 48-49-50)

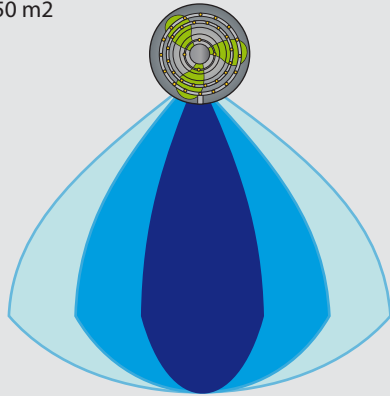
Symbols

Código	Modelo	Bar	lts/min	V 50 Hz	W	Kg.	Medidas	Alcance	P.V.P.
Code	Model Modèle	Presión Work Pressure Pression exer.	Caudal Volume Débit	Tensión Tension	Potencia Power Puissance	Peso neto Net Weight Poids Net	Measures Mesures	Scope Portée	PRICE PRIX

AREA DE COBERTURA / AREA COVERAGE / ZONE DE COUVERTURE

100-150 m2

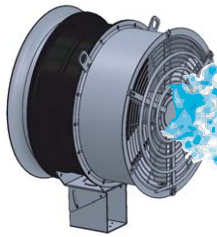
max. 25-30mts



max. 4 mts



El agua nebulizada atrapa y hace caer al suelo las partículas de polvo



Montaña de carbón u otros materiales



MEDIDAS



- Aplicaciones:
- Eliminación del polvo, mojado de superficies.
- Invernaderos, hortalizas, frutas, flores, etc.
- Industrias de alimentación, muebles, mármol, etc.
- Pabellones (deportivos, feriales) y recintos cubiertos.

-Características:
Tobera de Inox, radios aerodinámicos 50% aspiración aire, hélices de paso variable, deflectores inox antiturbulinos, rejillas protección normas UNE, 2 anillas sujeción grupo, base orientable.

- Uses:
- Dust removal, wet surfaces.
- Greenhouses, vegetables, fruits, flowers, etc.
- Food industries, furniture, marble industry, etc.
- Indoor areas (sports halls, trade fairs).

- Features:
Inox blower, aerodynamic spokes 50% air suction, fan of variable pitch, anti-turbulence inox deflectors, protection suction grille, UNE norms. Protection air outlet grille, UNE norms. 2 fixing rings, adjustable base.

- Applications:
- Dépoussiérage, les surfaces mouillées.
- Serres, cultures maraichères, fruits, fleurs, etc.
- Industrie d'alimentation, meubles, marbre, etc.
- Pavillons (omnisports, foires-expositions).

-Características:
Tunnels d'air inox, rayons aérodinámicos 50% aspiration air, hélices de pas variable, déflecteurs inox anti-turbulences, grille protection aspiration, normes UNE. Grille protection expulsion, normes UNE. Anneaux de fixation, base réglable.

AIR IX2 Atomización / AIR IX2 Atomization / AIR IX2 Atomisation

Código	Modelo	lts/min	Bar	Alcance	V 50 Hz	Motor		Nº Boquillas	Kg.	PVP
						W	R.P.M.			
6165500000062	AIR IX2 - 10bar Trifásico	10-45 lts	2-10 bar	30 mts	3-400 V	1900	1360	15	45	3.360 €
6165500000064	AIR IX2 - 10bar Monof.	10-45 lts	2-10 bar	25 mts	1 - 230 V	600	890	15	38	3.310 €

*Para equipos con corriente trifásica a 230V o corriente a 60Hz consultar PVP.

🚚 Disponible bajo demanda versión ATEX

Código	Modelo	Bar	lts/min	V 50 Hz	CV - KW	Kg.	Medidas	P.V.P.	Symbols
Code	Model	Presión	Caudal	Tensión	Potencia	Peso neto	Measures	PRICE	
	Modelé	Work Pressure	Volume	Tension <td>Power</td> <td>Net Weight</td> <td>Measures</td> <td>PRICE</td> <td></td>	Power	Net Weight	Measures	PRICE	
	Modèle	Pression exer.	Débit		Puissance	Poids Net	Mesures	PRIX	

BOQUILLA HUMIDIFICACIÓN 1/8" NPT CON ANTIGOTA Y FILTRO 60 MICRON

1/8" NPT FOG NOZZLE WITH ANTI-D RIP CHECK VALVE AND 60 MICRON FILTER
BUSE DE DIFFUSION 1/8" NPT AVEC ANTIGOUTTE ET FILTRE 60 MICRON



Descripción
Boquilla Micronización 1/8" con antigota, filtro 60 micron y deflector extraíble para una optima limpieza. Completamente en Acero Inox. Rosca 1/8" GAS. **Tipos 02, 03, 04 y 05**

1/8" Fog nozzle with anti-drip check valve, 60 micron filter and impeller plate, which is able to be taken apart for cleaning. Stainless Steel. Thread 1/8"

Buse de diffusion 1/8" avec clapet antigoutte, filtre 60 microns et diffuseur, wich est capable de démontés pour le nettoyage. En acier inoxydable. Fil 1/8"

BOQUILLA HUMIDIFICACIÓN 10/24" CON ANTIGOTA SIN FILTRO - 02

10/24" FOG NOZZLE WITH ANTI-D RIP CHECK VALVE WITHOUT FILTER - 02
BUSE DE DIFFUSION 10/24" AVEC ANTIGOUTTE SANS FILTRE - 02



Descripción
Boquilla Micronización con antigota y deflector extraíble para una optima limpieza. Completamente en Acero Inox. Rosca 10/24". **Tipos 02, 03, 04 y 05**

10/24" Fog nozzle with anti-drip check valve and impeller plate, which is able to be taken apart for cleaning. Stainless Steel. Thread 10/24"

Buse diffusion 10/24" avec clapet antigoutte et diffuseur, wich est capable de démontés pour le nettoyage. En acier inoxydable. Fil 10/24"

Código	Tipo	Presión max	Material	Rosca	P.V.P.
12903041	02	100 bar	Acero Inox	1/8"	6,15 €
12903042	03	100 bar	Acero Inox	1/8"	6,15 €
12903043	04	100 bar	Acero Inox	1/8"	6,15 €
12903044	05	100 bar	Acero Inox	1/8"	6,15 €

Código	Tipo	Presión max	Material	Rosca	P.V.P.
12903046	02	100 bar	Acero Inox	10/24"	5,78 €
12903047	03	100 bar	Acero Inox	10/24"	5,78 €
12903048	04	100 bar	Acero Inox	10/24"	5,78 €
12903049	05	100 bar	Acero Inox	10/24"	5,78 €

RECAMBIOS BOQUILLAS HUMIDIFICACIÓN // FOG NOZZLE SPARE PARTS // PIECES DE RECHANGE BUSE DE DIFFUSION

CODIGO	TIPO	P.V.P.	Imagen	CODIGO	TIPO	P.V.P.	Imagen	CODIGO	TIPO	P.V.P.	Imagen
12903050	02	2,58 € / UNIDAD		12903057	TAPÓN	17,75 € PVP 25 UNIDADES		12903059	Filtro 60 Micron	15,40 € PVP 25 UNIDADES	
12903051	03	2,58 € / UNIDAD		12903058	TAPÓN	9,03 € PVP 25 UNIDADES		12903060	Torica 10/24" NBR	3,68 € PVP 25 UNIDADES	
12903052	04	2,58 € / UNIDAD									
12903053	05	2,58 € / UNIDAD									
12903061	TAPÓN	2,58 € / UNIDAD									

ADAPTADORES BOQUILLAS HUMIDIFICACIÓN // FOG NOZZLE ADAPTOR // ADAPTER BUSE DE DIFFUSION

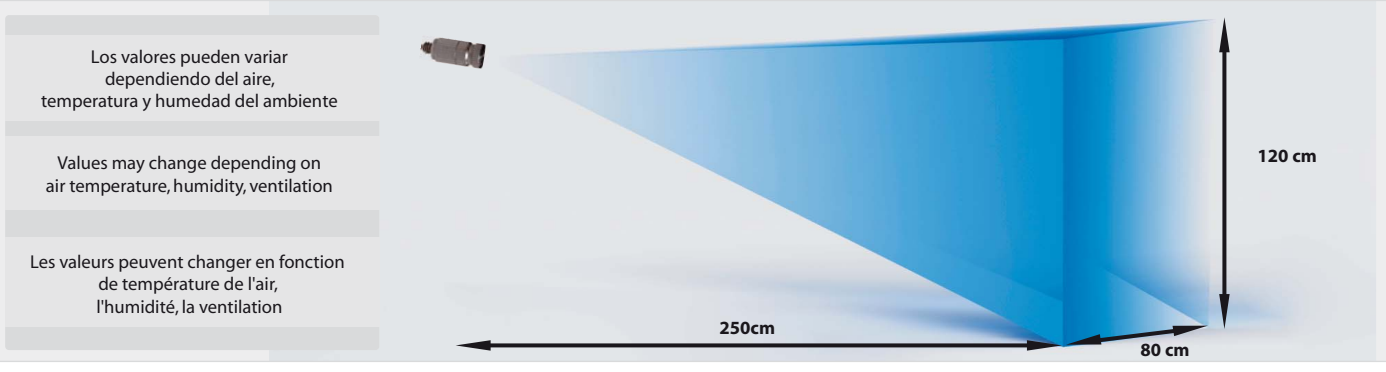
Imagen	CODIGO	12902020	Imagen	CODIGO	12902021	Imagen	CODIGO	12902022
	Material	Latón		Material	Latón		Material	Latón
	Presión max.	100 bar		Presión max.	100 bar		Presión max.	100 bar
	Rosca	9/16"M- 1/8"H		Rosca	9/16"M- 10/24"H		Rosca	1/2"M- 10/24"H
	P.V.P	2,75 €		P.V.P	2,92 €		P.V.P	3,75 €

INFORMACIÓN TÉCNICA // TECHNICAL INFORMATION // INFORMATION TECHNIQUE

TABLA CAUDAL BOQUILLA TIPO // FOG NOZZLES FLOW RATES TABLE // TABLE FLOW BUSE DE DIFFUSION

TIPO	ORIFICIO DIÁMETRO	BAR	10	15	25	35	45	70	84	100
02	.008" / 0,20mm	LTS/HORA	-	-	2,88	3,41	3,86	4,72	5,88	6,06
03	.012" / 0,30mm	LTS/HORA	2,45	3,00	3,87	4,74	5,20	6,48	9,54	9,96
04	.015" / 0,40mm	LTS/HORA	3,36	4,12	5,32	6,29	7,14	8,90	11,70	12,06
05	.020" / 0,50mm	LTS/HORA	4,58	5,61	7,24	8,57	9,72	12,12	16,02	16,50

AREA DE TRABAJO PARA BOQUILLAS HUMIDIFICACIÓN // FOG NOZZLE WORK AREA // ZONE DE TRAVAIL BUSE DIFFUSION



Symbols	Código	Modelo	Bar	Its/hora	Material	Latón	Rosca	P.V.P.
	Code	Model	Presión Work Pressure Pression exer.	Caudal Volume Débit	Material Matériel	Brass Laiton	Thread Fil	PRICE PRIX

Humidificación
Humidification
Humidifier



Humidificación
Humidification
Humidifier

CONJUNTO PORTABOQUILLAS SIN BOQUILLA

GUARD COLLECTION WITHOUT NOZZLE
PORTE-BUSE SANS BUSE



Descripción

Conjunto portaboquillas completo sin boquilla micronización para tubo de Ø12 mm. exterior
Complete guard collection without micronising nozzle and anti-drep for exterior Ø12mm pipe
Porte-buse complète sans buse pour le tuyau extérieur Ø12mm

Código	Material	Presión max	Rosca	Tubo	P.V.P.
12902013	Latón	100 bar	1/8" Gas	Ø12mm	5,25 €

ELIMINADOR DE OXIDO ELIOX 101

RUST REMOVER ELIOX 101
ÉLIMINATEUR DE ROUILLE ELIOX 101



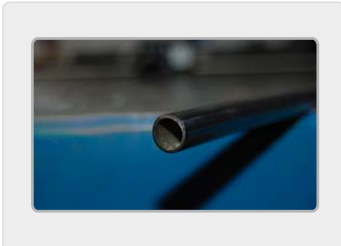
Descripción

Eliminador de oxido - 1lt
Rust remover - 1lt
Éliminateur de rouille - 1 lt

Código	P.V.P.
12903021	9,73 €

TUBO RIGIDO Ø12 x 1 mm INOX AISI 316L

PIPE Ø12 x 1 mm STAINLESS STEEL AISI 316L
TUBE RIGIDE Ø12 x 1 mm INOX AISI 316L



Descripción

Tubo rígido Ø12 x 1mm Inox AISI 316L - 150 Bar
Pipe Ø12 x 1mm Stainless Steel AISI 316L - 150 Bar
Tube rigide Ø12 x 1mm Inox AISI 316L - 150 Bar

Código	Material	Presión max	Øinterior	Øexterior	P.V.P.
TSS120100	AISI 3016L	150 bar	Ø10mm	Ø12mm	9,10 €/metro

ÚTIL PARA TALADRO

HAND DRILL TOOL
OUTIL POUR LA PERCEUSE



Descripción

Util taladrar tubo Ø12 mm exterior Broca Ø4,5 mm
Hand drill tool to make holes on the exterior Ø12mm pipe Bit Ø4,5 mm
Outil pour la perceuse pour percer le tuyau extérieur Ø12mm. Mèche Ø4,5 mm.

Código	Ø tubo	Ø broca	P.V.P.
000328	12 mm	4,5 mm	58,42 €

UNION RECTA TUBO-TUBO Ø12mm LATÓN

STRAIGHT COUPLING Ø12mm BRASS
UNION DOUBLE Ø12mm LAITON



Descripción

Unión recta tubo-tubo Ø12mm Latón - 100 Bar
Staright coupling Ø12mm Brass - 100 Bar
Union double Ø12mm Laiton - 100 Bar

Código	Material	Presión max	Cierre	Tubo	P.V.P.
12902002	Latón	100 bar	ovalillo	Ø12mm	3,10 €

UNION EN CODO 90° TUBO-TUBO Ø12mm LATÓN

EQUAL ELBOW COUPLING Ø12mm BRASS
COUDE ÉGAL Ø12mm LAITON



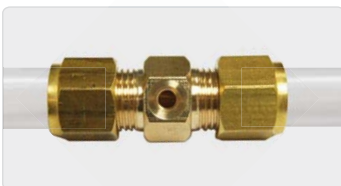
Descripción

Union en codo 90° Tubo-tubo Ø12mm Latón - 100 Bar
Equal elbow coupling Ø12mm Brass - 100 Bar
Coude égal Ø12mm Laiton 100 Bar

Código	Material	Presión max	Cierre	Tubo	P.V.P.
12902006	Latón	100 bar	ovalillo	Ø12mm	5,36 €

UNION RECTA TUBO-TUBO Ø12mm LATÓN + ROSCA 10/24"

STRAIGHT COUPLING Ø12mm BRASS + THREAD 10/24"
UNION DOUBLE Ø12mm LAITON + FIL 10/24"



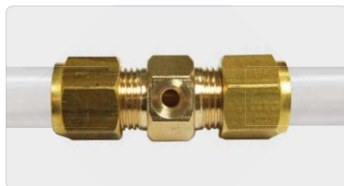
Descripción

Unión recta tubo-tubo Ø12mm Latón con 1 roscas de 10/24"
Straight coupling Ø12mm Brass With one thread 10/24"
Union double Ø12mm Laiton avec un fils 10/24"

Código	Material	Presión max	Orificios	Tubo	P.V.P.
12903070	Latón	100 bar	1 x 10/24"	Ø12mm	8,09 €

UNION RECTA TUBO-TUBO Ø12mm LATÓN + 2 ROSCA 10/24"

STRAIGHT COUPLING Ø12mm BRASS + 2 THREAD 10/24"
UNION DOUBLE Ø12mm LAITON + 2 FIL 10/24"



Descripción

Unión recta tubo-tubo Ø12mm Latón con 2 roscas de 10/24"
Straight coupling Ø12mm Brass with two thread 10/24"
Union double Ø12mm Laiton avec deux fils 10/24"

Código	Material	Presión max	Orificios	Tubo	P.V.P.
12903071	Latón	100 bar	2 x 10/24"	Ø12mm	8,09 €

UNION EN TE TUBO-TUBO Ø12mm LATÓN

EQUAL TEE Ø12mm BRASS
TÉ ÉGAL Ø12mm LAITON



Descripción

Unión en Te tubo-tubo Ø12mm Latón - 100 Bar
Equal Tee Ø12mm Brass 100 Bar
Té égal Ø12mm Laiton 100 Bar

Código	Material	Presión max	Cierre	Tubo	P.V.P.
12902007	Latón	100 bar	ovalillo	Ø12mm	6,96 €

TAPON DE CIERRE PARA TUBO Ø12mm LATÓN

BLANKING PLUG Ø12mm BRASS
BOUCHON DE FERMETURE Ø12mm LAITON



Descripción

Tapón de cierre para tubo Ø12mm Latón - 100 Bar
Blanking plug Ø12mm Brass - 100 Bar
Bouchon de fermeture Ø12mm Laiton - 100bar

Código	Material	Presión max	Cierre	Tubo	P.V.P.
12902003	Latón	100 bar	ovalillo	Ø12mm	4,10 €

Código	Modelo	Bar	Cierre	Material	Latón	Rosca	P.V.P.
Code	Model Modèle	Presión Work Pressure Pression exer.	Locking Fermeture	Material Matériel	Brass Laiton	Thread Fil	PRICE PRIX

Symbols



UNION TUBO-TUBO

STRAIGHT COUPLING
UNION DOUBLE



Presión max	100 Bar.
Material	Latón nickel
Conexión entrada	Ø9,52mm
Conexión salida	Ø9,52mm
Rosca boquilla	-
Código	12904004
P.V.P.	6,15 €

UNION TUBO-TUBO + ROSCA 10/24"

STRAIGHT COUPLING + THREAD 10/24"
UNION DOUBLE + FIL 10/24"



Presión max	100 Bar.
Material	Latón nickel
Conexión entrada	Ø9,52mm
Conexión salida	Ø9,52mm
Rosca boquilla	10/24"
Código	12904005
P.V.P.	6,47 €

UNION TUBO-TUBO + DOS ROSCA 10/24"

STRAIGHT COUPLING + TWO THREAD 10/24"
UNION DOUBLE + DEUX FILS 10/24"



Presión max	100 Bar.
Material	Latón nickel
Conexión entrada	Ø9,52mm
Conexión salida	Ø9,52mm
Rosca boquilla	2 x 10/24"
Código	12904006
P.V.P.	6,47 €

UNION EN TE TUBO-TUBO

EQUAL TEE
TÉ ÉGAL



Presión max	100 Bar.
Material	Latón nickel
Conexión entrada	Ø9,52mm
Conexión salida 1	Ø9,52mm
Conexión salida 2	Ø9,52mm
Código	12904007
P.V.P.	8,96 €

UNION EN CODO 90° TUBO-TUBO

EQUAL ELBOW COUPLING
COUDE ÉGAL



Presión max	100 Bar.
Material	Latón nickel
Conexión entrada	Ø9,52mm
Conexión salida	Ø9,52mm
Código	12904008
P.V.P.	8,96 €

RACOR INICIO TUBO - 1/4" M BSP

FITTING TUBE - 1/4" BSP MALE
RACCORD TUBE - 1/4" M BSP



Presión max	100 Bar.
Material	Latón nickel
Conexión entrada	1/4" M
Conexión salida	Ø9,52mm
Código	12904009
P.V.P.	5,41 €

TAPON FINAL DE LINEA 3/8"

3/8" END PLUG
TAPON FINALE DE LINEA 3/8"



Presión max	100 Bar.
Material	Latón nickel
Conexión entrada	Ø9,52mm
Conexión salida	-
Código	12904010
P.V.P.	3,04 €

GRIFO 2 VIAS - 9,52mm - 60 bar

2 WAYS BALL VALVE - 9,52mm - 60 bar
ROBINET 2 VOIES - 9,52mm - 60 bar



Presión max	60 Bar.
Material enchufe	Latón nickel
Material grifo	Inox
Conexión entrada	Ø9,52mm
Conexión salida	Ø9,52mm
Código	12904015
P.V.P.	37,60 €

GRIFO 2 VIAS - 9,52mm - 100 bar

2 WAYS BALL VALVE - 9,52mm - 100 bar
ROBINET 2 VOIES - 9,52mm - 100 bar



Presión max	100 Bar.
Material enchufe	Latón nickel
Material grifo	Inox
Conexión entrada	Ø9,52mm
Conexión salida	Ø9,52mm
Código	12904021
P.V.P.	79,00 €

TUBO EN ROLLO POLIAMIDA PA12PHL 3/8"

3/8" NYLON TUBING PA12PHL
TUBE POLYAMIDE PA12PHL 3/8"



Presión max	100 Bar.
Material	Poliamida
Diámetro ext.	Ø9,52mm
Longitud	25mts
Código	12904013
P.V.P.	150,00 €

GRAPA FIJACIÓN PARA TUBO 3/8" (9,52mm)

CLAMP FOR 3/8" TUBING (9,52mm)
CLAMP POUR 3/8" TUBE (9,52mm)



Tubo	Ø9,52mm
Diámetro orificio	8 mm
Material	Inox
Código	12904016
P.V.P.	1,65 €

PINZA CORTA-TUBO

TUBING CUTTER
COUPE-TUBE



Ø Tubo max	Ø12,5mm
Material	Metálico
Código	12904012
P.V.P.	30,63 €

TUBO EN ROLLO POLIAMIDA PA12PHL 3/8"

3/8" NYLON TUBING PA12PHL
TUBE POLYAMIDE PA12PHL 3/8"



Presión max	100 Bar.
Material	Poliamida
Diámetro ext.	Ø9,52mm
Longitud	100mts
Código	12904017
P.V.P.	400,00 €

Humidificación
Humidification
Humidifier



3

GRUPOS MOTOR BOMBA ELÉCTRICOS



7,5 - 50 lts/min 70 - 500 Bar 2 - 15 CV

GMB HASTA 15CV SIN ACCESORIOS

PÁGINA 58



7,5 - 50 lts/min 70 - 500 Bar 2 - 15 CV

GMB HASTA 15CV CON ACCESORIOS

PÁGINA 59



KIT ACUMULADOR



KIT RETORNO A BOMBA



KIT PLATAFORMA INOX



KIT BRIDA Y JUNTA ELÁSTICA

KITS GMB HASTA 15CV

PÁGINA 60



KITS CUADROS ELÉCTRICOS GMB HASTA 15CV

PÁGINA 61



15 - 188 lts/min 100 - 1.200 Bar 20 - 50 CV

GMB HASTA 20CV - 50CV

PÁGINA 62



7,5 - 40 lts/min 120 - 400 Bar 3 - 15 CV

GMB MULTI PRESIÓN

PÁGINA 63

GRUPOS MOTOR BOMBA PRUEBAS HIDRÁULICAS



8 lts/min

100 Bar

2 CV

TEST BOX

PÁGINA 64



7,5 - 11 lts/min

100 - 500 Bar

2 - 15 CV

GMB PRUEBAS HIDRÁULICAS

PÁGINA 65

GRUPOS MOTOR BOMBA AUTÓNOMOS



9,5 - 50 lts/min

120 - 500 Bar

7 - 28,5 CV

GMB AUTÓNOMOS - MOTOR GASOLINA/DIESEL

PÁGINA 66

GRUPOS MOTOR BOMBA HIDRÁULICOS



15 - 100 lts/min

150 - 500 Bar

5,5 - 25 CV

GRUPOS MOTOR BOMBA CON MOTOR HIDRÁULICO

PÁGINA 67

Grupos Motor Bomba Presión
 Pressure motor-pump group
 Groupes moteur-pompe



4



KIT ACUMULADOR ACUMULATOR KIT - KIT ACCUMULATEUR



Descripción

Kit acumulador de pulsaciones para absorber golpe de ariete y vibraciones

Acumulator kit for absorb water hammer and vibrations

Kit accumulateur pour absorber les coups de bélier et les vibrations

KIT BRIDA Y JUNTA ELÁSTICA FLANGE AND ELASTIC JOINT KIT - KIT BRIDE ET ACCOUPLEMENT



Descripción

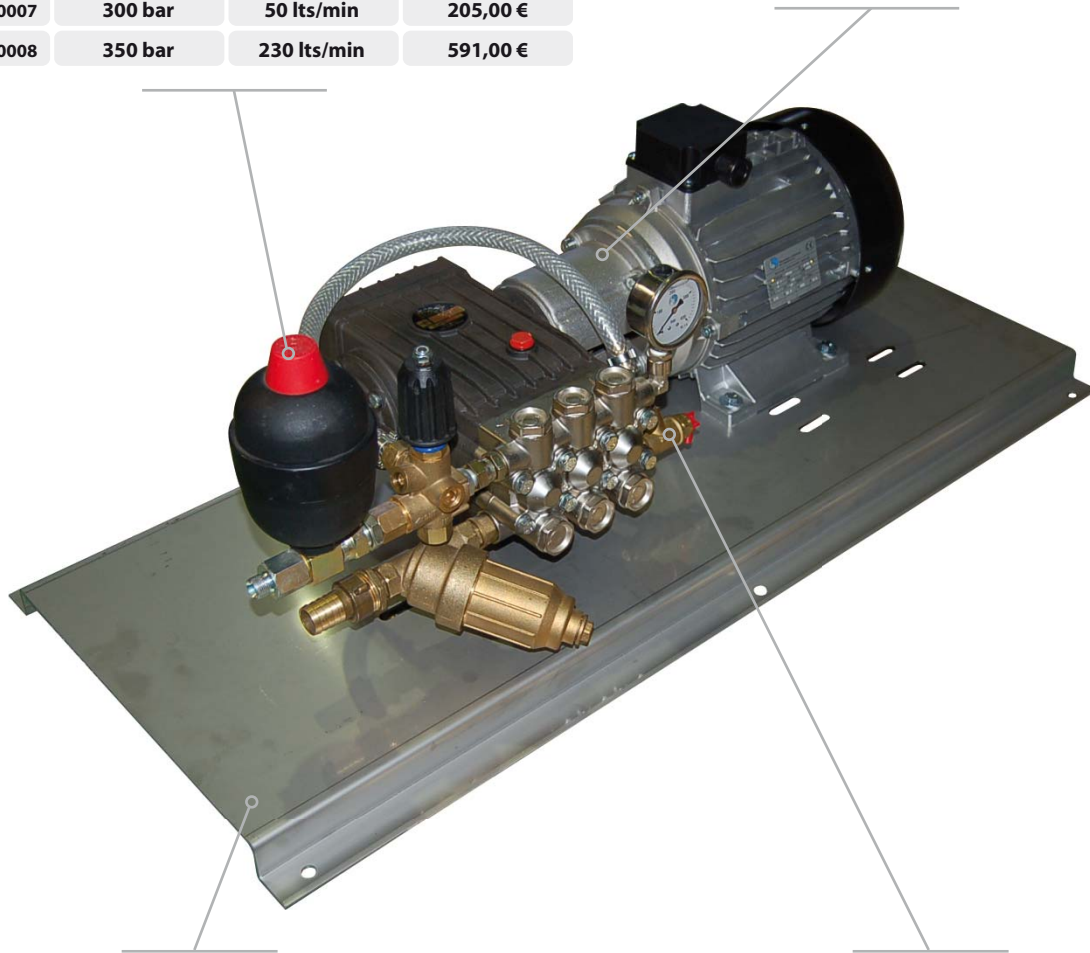
Unión del motor a la bomba mediante brida y junta elástica

Binding to the pump motor by flange and elastic joint

La liaison au moteur de la pompe par bride et accouplement

Código	Presión max	Caudal max	P.V.P.
06888013460003	90 bar	30 lts/min	150,00 €
06888013460001	210 bar	30 lts/min	220,00 €
06888013460002	210 bar	90 lts/min	243,00 €
06888013460006	210 bar	230 lts/min	459,00 €
06888013460005	300 bar	35 lts/min	198,00 €
06888013460007	300 bar	50 lts/min	205,00 €
06888013460008	350 bar	230 lts/min	591,00 €

Código	Motor	Brida Motor	Bomba	Brida Bomba	P.V.P.
0688800000167	2 - 3 CV	90L - 100M	Interpump Hawk Ø24	D.90	202,00 €
0688800000158	4 - 7,5 CV	100 - 112	Interpump Hawk	D.61	202,00 €
0688800000159	10 - 15 CV	132S - 132L	Interpump Ø24	D.61	302,00 €
0688800000163	10 - 15 CV	132S - 132L	Hawk Ø24	D.60	302,00 €
0688800000168	10 - 15 CV	132S - 132L	Hawk Ø25	D.60	302,00 €



KIT PLATAFORMA INOX INOX PLATFORM KIT - KIT PLATE-FORME EN INOX



medidas: 44mm x 1000mm

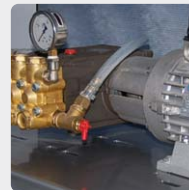
Descripción

Bancada para grupo motor bomba en acero inox

Bedplate for motor pump group instainless steel

Bedplate pour groupe motopompe en acier inoxydable

KIT RETORNO A BOMBA RETURN KIT - KIT RETOUR



Descripción

Retorno a bomba con válvula termostática (agua fría) o sin válvula termostática (agua caliente)

Return to pump with thermostatic valve (water cold) or without thermostatic valve (hot water)

Retour à la pompe avec vanne thermostatique (eau froid) ou sans vanne thermostatique (eau chaude)

Código	Descripción	P.V.P.
06888004402013	Bancada para motores de 2 a 7,5CV	325,00 €
06888004402018	Bancada para motores de 10 a 15CV	325,00 €

Código	Descripción	P.V.P.
0688800000117	Kit retorno a bomba con válvula termostática	76,00 €
0688800000118	Kit retorno a bomba sin válvula termostática	51,00 €



CUADRO ELECTRICO TOTAL STOP TEMPORIZADO (T.S.T.) CON CONTROL POR MICROPÉRDIDA



Descripción

Cuadro eléctrico con sistema de paro temporizado, permite parar y arrancar el motor a distancia solamente con cerrar y abrir la pistola de alta presión. Necesario válvula by-pass con presostato.

Código	Potencia Motor	V 50 Hz	P.V.P.
0688800000065	2 - 3 CV Monofásico	1 - 230V	429,00 €
0688800000066	2 - 3 CV Trifásico	3 - 400 V	429,00 €
0688800000067	4 CV Trifásico	3 - 400 V	429,00 €
0688800000068	5,5 CV Trifásico	3 - 400 V	429,00 €
0688800000069	7,5 CV Trifásico	3 - 400 V	429,00 €
0688800000070	10 CV Trifásico	3 - 400 V	442,00 €
0688800000071	15 CV Trifásico	3 - 400 V	504,00 €

CUADRO ELECTRICO TOTAL STOP TEMPORIZADO CON INTERRUPTOR SALVAMOTOR Y CONTROL POR MICROPÉRDIDA



Descripción

Cuadro eléctrico con sistema de paro temporizado, permite parar y arrancar el motor a distancia solamente con cerrar y abrir la pistola de alta presión. Incluye interruptor salvamotor para arrancar el motor. Necesario válvula by-pass con presostato.

Código	Potencia Motor	V 50 Hz	P.V.P.
0688800000095	2 CV Monofásico	1 - 230V	556,00 €
0688800000096	2 CV Trifásico	3 - 400 V	556,00 €
0688800000097	3 CV Monofásico	1 - 230 V	556,00 €
0688800000093	3 CV Trifásico	3 - 400 V	556,00 €
0688800000094	4 CV Trifásico	3 - 400 V	556,00 €
0688800000091	5,5 CV Trifásico	3 - 400 V	556,00 €
0688800000092	7,5 CV Trifásico	3 - 400 V	556,00 €
0688800000090	10 CV Trifásico	3 - 400 V	569,00 €
0688800000098	15 CV Trifásico	3 - 400 V	631,00 €

CUADRO ELECTRICO TOTAL STOP DIRECTO (T.S.D.)

DIRECT TOTAL STOP REMOTE CONTROL SYSTEM
SYSTÈME DIRECT TOTAL ARRÊT À DISTANCE



Descripción

Cuadro eléctrico con sistema de paro directo, permite parar y arrancar el motor a distancia solamente con cerrar y abrir la pistola de alta presión. Necesario válvula by-pass con presostato. Máximo 7,5CV.

Código	Potencia Motor	V 50 Hz	P.V.P.
0688800000122	2 - 3 CV Monofásico	1 - 230V	395,00 €
0688800000123	2 - 3 CV Trifásico	3 - 400 V	395,00 €
0688800000124	4 CV Trifásico	3 - 400 V	395,00 €
0688800000125	5,5 CV Trifásico	3 - 400 V	395,00 €
0688800000121	7,5 CV Trifásico	3 - 400 V	395,00 €

CUADRO ELECTRICO TOTAL STOP DIRECTO + INTERRUPTOR SALVAMOTOR

DIRECT TOTAL STOP REMOTE CONTROL SYSTEM + SWITCH
SYSTÈME DIRECT TOTAL ARRÊT À DISTANCE + INTERRUPTEUR



Descripción

Cuadro eléctrico con sistema de paro directo, permite parar y arrancar el motor a distancia solamente con cerrar y abrir la pistola de alta presión. Incluye interruptor salvamotor para arrancar el motor. Necesario válvula by-pass con presostato. Máximo 7,5CV.

Código	Potencia Motor	V 50 Hz	P.V.P.
0688800000126	2 CV Monofásico	1 - 230V	520,00 €
0688800000127	2 CV Trifásico	3 - 400 V	520,00 €
0688800000128	3 CV Monofásico	1 - 230 V	520,00 €
0688800000129	3 CV Trifásico	3 - 400 V	520,00 €
0688800000130	4 CV Trifásico	3 - 400 V	520,00 €
0688800000131	5,5 CV Trifásico	3 - 400 V	520,00 €
0688800000132	7,5 CV Trifásico	3 - 400 V	520,00 €

KIT INTERRUPTOR MARCHA-PARO CON SALVAMOTOR

SWITCH KIT
KIT INTERRUPTEUR



Descripción

Cajetín con interruptor salvamotor para arrancar y parar el motor eléctrico

Box with overload switch start and stop the electric motor

Box avec interrupteur de surcharge pour démarrer et arrêter le moteur électrique

Código	Potencia Motor	V 50 Hz	P.V.P.
0688800000149	2 CV Monofásico	1 - 230V	255,00 €
0688800000150	2 CV Trifásico	3 - 400 V	255,00 €
0688800000153	3 CV Monofásico	1 - 230 V	255,00 €
0688800000151	3 CV Trifásico	3 - 400 V	255,00 €
0688800000152	4 CV Trifásico	3 - 400 V	255,00 €
0688800000154	5,5 CV Trifásico	3 - 400 V	255,00 €
0688800000157	7,5 CV Trifásico	3 - 400 V	255,00 €
0688800000156	10 CV Trifásico	3 - 400 V	268,00 €
0688800000155	15 CV Trifásico	3 - 400 V	297,00 €





Grupos Motor Bomba Presión
Pressure motor-pump group
Groupes moteur-pompe



EQUIPOS MULTI PRESIÓN

CARACTERÍSTICAS TÉCNICAS TECHNICAL FEATURES CARACTERISTIQUES TECHNIQUES

Equipo con depósito de agua de 110 lts, flotador de plástico, filtro de entrada de agua, válvula reguladora de presión, manómetro para el control de la presión, acumulador de pulsaciones (hasta 300bar) y retorno a depósito.

Equipment with 110 lts capacity water tank, plastic float tanks, inlet water filter, adjustable pressure valve, pressure gauge, accumulator (up to 300bar) and return to reservoir

Équipement avec un réservoir d'eau de 110 lts de capacité, flotteur en plastique pour le réservoir, filtre d'arrivée, soupape de réglage de la pression, manomètre indicateur de la pression, accumulateur (jusqu'à 300bar) et retourner au réservoir



ACCESORIOS OPCIONALES / OPTIONAL ATTACHMENTS / ACCESSOIRES OPTIONNELS



REF: 129.03.033
Kit soporte y ruedas para transporte

110,00 € P.V.P.



Flotador con 5 mts de cable 3 hilos
REF: 00FLUT04P
más información en página 174
48,00 € P.V.P.



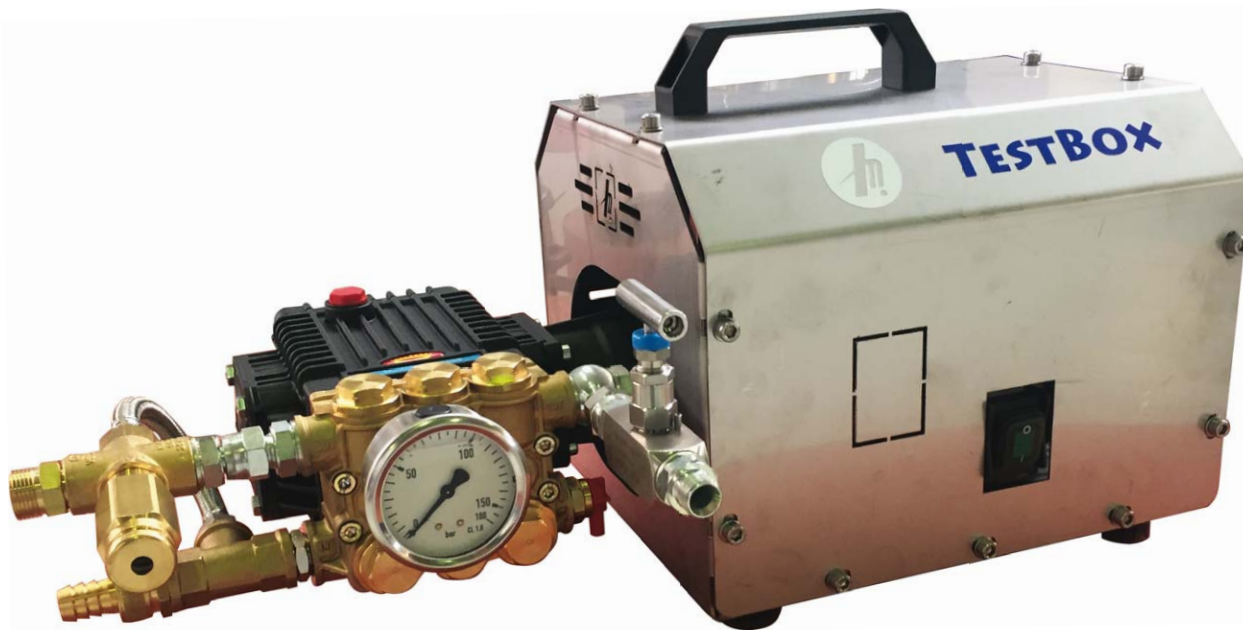
Kit interruptor marcha/paro

más información en página 61

EQUIPOS MULTI: VERSIÓN PRESIÓN

Código	Modelo	Bar	lts/min	V 50 Hz	CV	KW	r.p.m.	Kg.	*P.V.P. €
12907001	MULTI P120/10/3 Monofásico	120	10	1-230 (13,8A)	3	2,2	1.450	45	2.060
12907002	MULTI P150/7,5/3 Monofásico	150	7,5	1-230 (13,8A)	3	2,2	1.450	45	2.060
12907003	MULTI P150/15/5,5	150	15	3-400(9,4A)	5,5	4	1.450	67	2.235
12907004	MULTI P200/15/7,5	200	15	3-400(12,6A)	7,5	5,5	1.450	72	2.270
12907005	MULTI P150/21/7,5	150	21	3-400(12,6A)	7,5	5,5	1.450	72	2.270
12907006	MULTI P200/21/10	200	21	3-400(16,8A)	10	7,5	1.450	85	2.574
12907007	MULTI P250/15/10	250	15	3-400(16,8A)	10	7,5	1.450	85	2.635
12907008	MULTI P140/40/15	140	40	3-400(22,4A)	15	11	1.450	94	3.216
12907010	MULTI P200/30/15	200	30	3-400(22,4A)	15	11	1.450	94	3.216
12907011	MULTI P300/18/15	300	18	3-400(22,4A)	15	11	1.450	94	3.216
12907009	MULTI P170/35/15	350	17	3-400(22,4A)	15	11	1.450	97	3.440
12907012	MULTI P400/15/15	400	15	3-400(22,4A)	15	11	1.450	97	3.525

*P.V.P. sin accesorios opcionales



Grupos Motor Bomba Presión
Pressure motor-pump group
Groupes moteur-pompe

4



SERIE TESTBOX

- El equipo portátil Testbox es un grupo de alta presión profesional con bomba Interpump de bielas y culata de latón. Idóneo para realizar trabajos de pruebas hidrostáticas o hidráulicas hasta 90bar de presión. Su chasis portátil y su conexión monofásica permiten conectar el equipo en cualquier lugar.
- Con el kit de varias conexiones es posible dejar varios sitios presurizados con un solo equipo. De serie va un kit con el equipo.

**CARACTERÍSTICAS TÉCNICAS / TECHNICAL FEATURES
CARACTERISTIQUES TECHNIQUES**

- Motor eléctrico asíncrono, servicio continuo, 1450 r.p.m.
- Bomba Interpump en línea (de bielas) con tres pistones de cerámica
- Cable eléctrico de 1,2 mts.
- Válvula de seguridad con reg. de presión.
- Válvulas de aguja.
- Carro de acero inox con mango cómodo y robusto para el transporte.
- Brida y Junta elástica
- Interruptor motor
- Filtro de entrada de agua
- 1 Kit varias conexiones

ACCESORIOS OPCIONALES / OPTIONAL ATTACHMENTS / ACCESSOIRES OPTIONNELS

Kit varias conexiones



CÓDIGO: 06888020020501 P.V.P.: 245,00€

- Induction motor, non-stop service, 1450 r.p.m.
- Inline Interpump pump with 3 ceramic pistons.
- Electrical cable: 1,2 mts.
- Relief valve with pressure regulation.
- Trolley in stainless steel with ergonomic handle for transport.
- Needle valve
- Flange and flexible coupling
- Switch
- Inlet water filter
- 1 Multiple connections kit

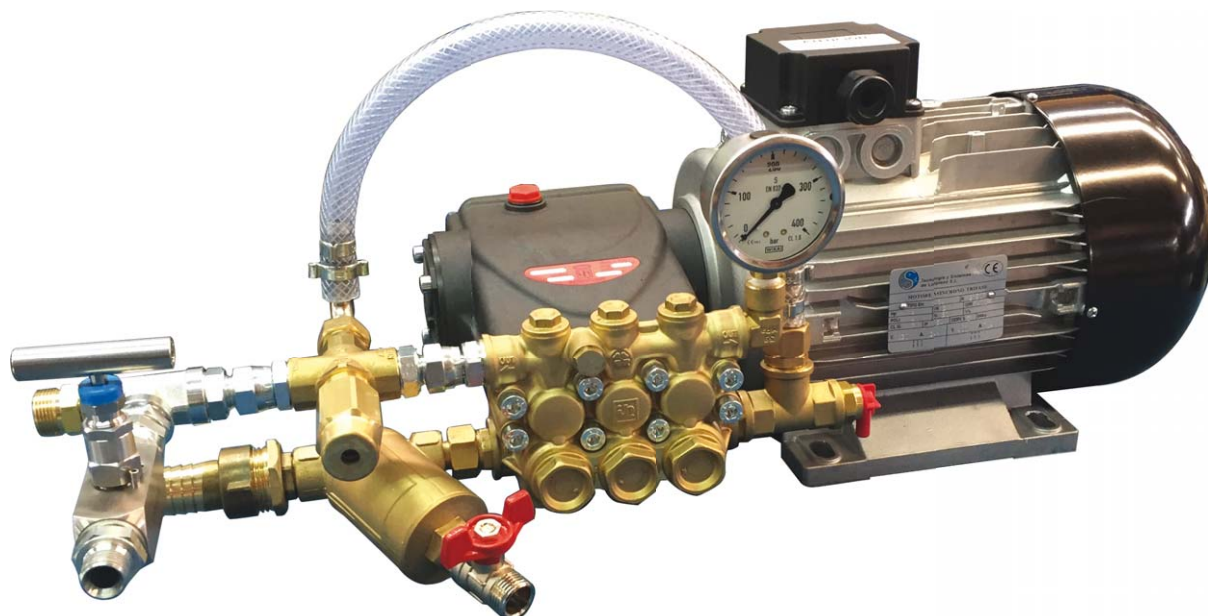
- Moteur électrique asynchrone, service non-stop, 1450 rpm.
- Pompe Interpump en ligne (à bielles) avec 3 pistons en céramique
- Câble électrique 1,2 mts.
- Soupape de limitation de la pression.
- Soupape à pointeau
- Chariot en acier inox avec poignée pratique et robuste pour le transport.
- Bride et accouplement élastique
- Interrupteur
- Filtre d'eau d'arrivée
- 1 Kit plusieurs connexions

SERIE TESTBOX

Código	Modelo	Bar	lts/min	V 50 Hz	CV	KW	r.p.m.	Kg	* P.V.P. €
15006001	TESTBOX 100 - 6008	90	8	1-230(8,2A)	2	1,7	1450	25	1.595

*Para equipos con corriente a 60Hz consultar PVP.

Código	Modelo	Bar	lts/min	V 50 Hz	CV - KW	Kg.	T.S.	Medidas	P.V.P.	Symbols
Code	Model Modèle	Presión Work Pressure Pression exer.	Caudal Volume Débit	Tensión Tension	Potencia Power Puissance	Peso neto Net Weight Poids Net	Paro Stop Arrêt	Measures Mesures	PRICE PRIX	



Grupos Motor Bomba Presión
Pressure motor-pump group
Groupes moteur-pompe

GRUPOS MOTOR BOMBA PRUEBAS HIDRÁULICAS

· Grupos motor bomba de alta presión profesionales con bomba de bielas y pistones en línea. Idóneo para realizar trabajos de pruebas hidrostáticas o hidráulicas hasta 500bar de presión. Los grupos motor bomba se pueden completar con los diversos kits.

· Con el kit varias conexiones de trabajo es posible dejar varios sitios presurizados con un solo equipo. De serie va un kit con el equipo.

CARACTERÍSTICAS TÉCNICAS / TECHNICAL FEATURES CARACTERISTIQUES TECHNIQUES

- Motor eléctrico asíncrono, servicio continuo, 1450 r.p.m.
- Bomba en línea (de bielas) con tres pistones de cerámica
- Válvula de seguridad con reg. de presión.
- Válvulas de aguja.
- Filtro de entrada de agua
- Manómetros de glicerina
- 1 Kit varias conexiones

- Induction motor, non-stop service, 1450 r.p.m.
- Inline pump with 3 ceramic pistons.
- Relief valve with pressure regulation.
- Needle valve
- Inlet water filter
- High pressure gauges
- 1 Kit multiple connections

- Moteur électrique asynchrone, service non-stop, 1450 rpm.
- Pompe Interpump en ligne (à bielles) avec 3 pistons en céramique
- Soupape de limitation de la pression.
- Soupape à pointeau
- Manomètres haute-pression
- Filtre d'eau d'arrivé
- 1 Kit plusieurs connexions

ACCESORIOS OPCIONALES / OPTIONAL ATTACHMENTS / ACCESSOIRES OPTIONNELS

KIT PLATAFORMA INOX
INOX Platform kit
Kit plate-forme en INOX



KIT INTERRUPTOR SALVAMOTOR
Motor protector Kit
Kit protection du moteur



KIT BRIDA Y JUNTA ELÁSTICA
Flange kit and elastic joint
Kit bride et accouplement



MÁS INFORMACIÓN EN PÁGINAS 60 y 61

Kit varias conexiones



Código	Presión max	P.V.P.
20020501	350 bar	245 €
20020502	500 bar	365 €

GRUPOS MOTOR BOMBA PRUEBAS HIDRÁULICAS

Código	Modelo	Bar	Its/min	V 50 Hz	CV	KW	r.p.m.	Kg.	* P.V.P. €
51888013007001	GMB PH100/7,5/2M E2B2008	0 - 100	7,5	1-230(11A)	2	1,47	1.450	45	1.770
51888013007002	GMB PH100/7,5/2T E2B2008	0 - 100	7,5	3-400(3,4A)	2	1,47	1.450	45	1.770
51888013007003	GMB PH150/7,5/3M E2B2008	0 - 150	7,5	1-230(13,8A)	3	2,20	1.450	50	1.868
51888013007004	GMB PH150/7,5/3T E2B2008	0 - 150	7,5	3-400(5,6A)	3	2,20	1.450	57	1.823
51888013007005	GMB PH200/7,5/4 E2B2008	0 - 200	7,5	3-400(7,6A)	4	3	1.450	57	1.830
51888013007006	GMB PH275/7,5/5,5 E2B2808	0 - 275	7,5	3-400(9,4A)	5,5	4	1.450	67	1.905
51888013007007	GMB PH350/11/10 PX1135	0 - 350	11	3-400(16,8A)	10	7,5	1.450	85	2.500
51888013007008	GMB PH500/11/15 PX1150	0 - 500	11	3-400(22,4A)	15	11	1.450	85	2.765

*P.V.P. sin accesorios opcionales

Symbols

Código

Modelo

Bar

Presión
Caudal
Work Pressure
Volume
Pression exer.
Débit

Its/min

Caudal
Volume
Débit

W

Potencia
Power
Puissance

Kg.

Peso neto
Net Weight
Poids Net

Medidas

Measures
Mesures

P.V.P.

PRICE
PRIX

BOMBAS INTERPUMP



1 - 6 lts/min 100 Bar 0,28 - 1,68 CV

SERIE 51

PÁGINA 70



8 - 9,5 lts/min 100 Bar 2,11 - 2,47 CV

SERIE 60

PÁGINA 70



8 - 17 lts/min 130 - 180 Bar 3 - 7,5 CV

SERIE 44

PÁGINA 70



11 - 14 lts/min 70 - 160 Bar 2 - 5,5 CV

SERIE 50

PÁGINA 70



15 - 21 lts/min 80 - 200 Bar 4 - 10 CV

SERIE 47

PÁGINA 70



7,5 - 16 lts/min 170 - 275 Bar 3,9 - 9,3 CV

SERIE 58 (EVOLUTION 2)

PÁGINA 70



11 - 21 lts/min 120 - 250 Bar 5,5 - 13,6 CV

SERIE 59 (EVOLUTION 3)

PÁGINA 70



30 - 41 lts/min 130 - 200 Bar 15 CV

SERIE 48

PÁGINA 71



21 - 50 lts/min 150 - 300 Bar 15 - 22 CV

SERIE 66

PÁGINA 71



15 - 23 lts/min 350 - 500 Bar 15 - 24 CV

SERIE 66HP

PÁGINA 71



42 lts/min 50 Bar 5,5 CV

SERIE 69

PÁGINA 71



68 lts/min 82 Bar 14,5 CV

SERIE 69

PÁGINA 71



30 lts/min 100 - 150 Bar 7,5 - 10 CV

SERIE 69

PÁGINA 71



70 lts/min 120 Bar 21,8 CV

SERIE 70

PÁGINA 71



100 lts/min 100 Bar 25 CV

SERIE 70

PÁGINA 71



55 - 80 lts/min 100 - 150 Bar 16,1 - 21,4 CV

SERIE 70

PÁGINA 71



22 - 29 lts/min 500 Bar 2 CV

SERIE 70HP

PÁGINA 71



106 - 150 lts/min 120 - 150 Bar 37,6 - 46,8 CV

SERIE 71

PÁGINA 71



4,5 - 10 lts/min 150 Bar 1,75 - 3,9 CV

SERIE 60HT

PÁGINA 72



11 - 15 lts/min 140 - 170 Bar 4 - 5,5 CV

SERIE 63HTS

PÁGINA 72



10 - 23 lts/min 140 - 160 Bar 4,15 - 10 CV

SERIE 47HT

PÁGINA 72



15 - 46 lts/min 170 - 250 Bar 10 - 20 CV

SERIE 66HT

PÁGINA 72



68 lts/min 80 Bar 15 CV

SERIE 69HT

PÁGINA 72



85 - 100 lts/min 90 - 100 Bar 22,1 - 23,4 CV

SERIE 70HT

PÁGINA 72



150 - 188 lts/min 100 - 110 Bar 42,8 - 48,8 CV

SERIE 71HT

PÁGINA 72



11 - 15 lts/min 200 Bar 5,7 - 7,8 CV

SERIE C2W

PÁGINA 72



13 - 21 lts/min 200 Bar 5,2 - 10,9 CV

SERIE C3W

PÁGINA 72



5 - 15 lts/min 138 - 150 Bar 2 - 5,5 CV

SERIE 66SS

PÁGINA 73



13 - 21 lts/min 150 - 200 Bar 6,8 - 10 CV

SERIE 47SS

PÁGINA 73



25 - 50 lts/min 200 Bar 13 - 26 CV

SERIE 66SS

PÁGINA 73



30 - 91 lts/min 100 - 200 Bar 16 - 25 CV

SERIE 70SS

PÁGINA 73



93 - 153 lts/min 100 - 200 Bar 44 - 50 CV

SERIE 71SS

PÁGINA 73



15 - 50 lts/min 100 - 500 Bar 5 - 25 CV

BOMBAS ATEX

PÁGINA 73



RECAMBIO INTERPUMP

PÁGINA 74 - 75



PRECIOS RECAMBIO INTERPUMP

PÁGINA 76

BOMBAS HAWK



11 - 18 lts/min 150 Bar 4,3 - 7 CV

SERIE NHD

PÁGINA 77



15 - 25 lts/min 200 Bar 6,5 - 12,8 CV

SERIE NMT

PÁGINA 77



12 - 21,6 lts/min 250 Bar 7,7 - 13,8 CV

SERIE NPM


PÁGINA 77



15 - 65 lts/min 150 - 300 Bar 11,8 - 25,4 CV

SERIE XLTI

PÁGINA 77



42 - 84 lts/min 150 - 200 Bar 21,9 - 32,5 CV

SERIE XXT

PÁGINA 77

BOMBAS HAWK

 11 - 25 lts/min 350 - 500 Bar 10,1 - 26,9 CV SERIE PXI PÁGINA 77	 70 - 120lts/min 150 - 200 Bar 32,3 45,2 CV SERIE MXT PÁGINA 77	 60 - 120lts/min 150 - 280 Bar 28,7 - 57,3 CV SERIE HFR PÁGINA 77	 25 - 54 lts/min 350 - 500 Bar 32,3 - 48,6 CV SERIE MPX PÁGINA 77	 9,5 - 11,4lts/min 200 Bar 5 - 6 CV SERIE NHD G PÁGINA 78
 14,4 lts/min 200 Bar 7,5 CV SERIE NHD G1 PÁGINA 78	 13,5 - 17lts/min 250 Bar 8,5 - 10,7 CV SERIE NPM GR PÁGINA 78	 15 lts/min 150 - 200 Bar 5,5 - 7,5 CV SERIE NHD HY PÁGINA 78	 15 - 30 lts/min 250 - 300 Bar 11,8 - 23,2 CV SERIE XLTI ATEX PÁGINA 78	 12,5 - 25lts/min 150 Bar 4,8 - 9,7 CV SERIE NMT HT PÁGINA 78
 15 - 50 lts/min 170 - 200 Bar 7,5 - 22,2 CV SERIE XLT HTI PÁGINA 78	 42,6 - 84lts/min 120 - 150 Bar 26,9 - 45,2 CV SERIE XXT HTI PÁGINA 78	 70 - 120lts/min 150 Bar 26,9 - 45,2 CV SERIE MXT HT PÁGINA 78	 12,5 - 25lts/min 200 Bar 6,4 - 12,8 CV SERIE NMT ES PÁGINA 78	 RECAMBIO BOMBAS HAWK PÁGINA 79 - 80

BOMBAS PRATISSOLI

 30 - 100lts/min 100 - 300 Bar 25 CV SERIE KE PÁGINA 81	 51 - 142lts/min 100 - 250 Bar 33 - 37 CV SERIE KT LP PÁGINA 82	 27 - 52 lts/min 250 - 500 Bar 34 - 37 CV SERIE KT HP PÁGINA 83	 12,8 - 21lts/min 800 - 1100 Bar 36,1 - 44 CV SERIE KV PÁGINA 84	 93 - 170lts/min 110 - 210 Bar 49 - 56 CV SERIE KF PÁGINA 85
 30 - 74 lts/min 280 - 600 Bar 48 - 53 CV SERIE HF PÁGINA 86	 12,5 - 23lts/min 800 - 1500 Bar 50 CV SERIE VFH PÁGINA 87	 110 - 226lts/min 140 - 250 Bar 72 - 81 CV SERIE KS PÁGINA 88	 46 - 57 lts/min 500 - 600 Bar 75 CV SERIE HS PÁGINA 89	 20 - 28 lts/min 1100 - 1500 Bar 75 CV SERIE VKH PÁGINA 90
 135 - 399lts/min 100 - 300 Bar 104 - 108 CV SERIE MW PÁGINA 91	 26 - 76 lts/min 500 - 1500 Bar 99 - 101 CV SERIE SM PÁGINA 92	 154 - 406lts/min 150 - 400 Bar 151 - 160 CV SERIE MK PÁGINA 93	 270 - 403lts/min 106 - 200 Bar 140 - 147 CV SERIE MF PÁGINA 94	 183 - 485lts/min 150 - 400 Bar 180 - 191 CV SERIE MKS PÁGINA 95
 140 - 428lts/min 140 - 400 Bar 161 - 178 CV SERIE LK PÁGINA 96	 43 - 98 lts/min 700 - 1500 Bar 168 - 180 CV SERIE SK PÁGINA 97	 75 - 620lts/min 200 - 1500 Bar 290 - 322 CV SERIE SR PÁGINA 98	 108 - 895lts/min 200 - 1500 Bar 419 - 465 CV SERIE TR PÁGINA 99	 RECAMBIO BOMBAS PRATISSOLI PÁGINA 100

MOTORES ELÉCTRICOS

 1450 RPM 2 - 15 CV MOTORES EJE HUECO PÁGINA 101	 1450 RPM 5,5 - 40 CV MOTORES EJE HUECO CON BRIDA PÁGINA 102	 1450 RPM 2 - 15 CV MOTORES CON EJE HASTA 15CV PÁGINA 103	 1000 - 1450 RPM 15 - 75 CV MOTORES CON EJE HASTA 75CV PÁGINA 104
---	---	--	---

HERRAMIENTAS

 HERRAMIENTAS REPARACIÓN BOMBAS PÁGINA 80

Bombas y Motores
Pumps and Motors
Pompes et Moteurs

5



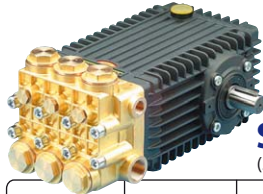
SERIE 48 CULATA DE LATÓN
(415x284x200mm | 27,5Kg | eje Ø35mm | SAE 15W40)

Modelo	Caudal	Presión	Potencia	RPM	P.V.P. €
W203	30 l/min	200 Bar	15 CV	1.000 RPM	2.380
WS135	41 l/min	130 Bar	15 CV	1.450 RPM	2.380



SERIE 69 CULATA DE LATÓN
(360x300x210mm | 25,8Kg | eje Ø35mm | SAE 15W40)

Modelo	Caudal	Presión	Potencia	RPM	P.V.P. €
W827	68 l/min	82 Bar	14,5 CV	1.000 RPM	2.807



SERIE 66 CULATA DE LATÓN
(341x249x160mm | 18,5Kg | eje Ø24mm | SAE 15W40)

Modelo	Caudal	Presión	Potencia	RPM	P.V.P. €
W3021	21 l/min	300 Bar	16 CV	1.450 RPM	1.324
W2525	25 l/min	250 Bar	18 CV	1.450 RPM	1.324
W3025	25 l/min	300 Bar	20 CV	1.450 RPM	1.324
W2030	30 l/min	200 Bar	15 CV	1.450 RPM	1.324
W2035	35 l/min	200 Bar	18 CV	1.450 RPM	1.324
W2141	41 l/min	210 Bar	22 CV	1.450 RPM	1.324
W1550	50 l/min	150 Bar	20 CV	1.450 RPM	1.473
T3025	25 l/min	300 Bar	20 CV	1.750 RPM	1.324
T2530	30 l/min	250 Bar	20 CV	1.750 RPM	1.324
T2830	30 l/min	275 Bar	21 CV	1.750 RPM	1.324
T2535	35 l/min	250 Bar	22 CV	1.750 RPM	1.324
T2040	40 l/min	200 Bar	21 CV	1.750 RPM	1.324
T1750	50 l/min	172 Bar	22 CV	1.750 RPM	1.392



SERIE 69 CULATA DE LATÓN
(331x300x186mm | 20,5Kg | eje Ø35mm | SAE 15W40)

Modelo	Caudal	Presión	Potencia	RPM	P.V.P. €
WS104	30 l/min	100 Bar	7,5 CV	1.450 RPM	1.540
WS153	30 l/min	150 Bar	10 CV	1.450 RPM	1.880



SERIE 70 CULATA DE LATÓN
(340,5x387x196mm | 37Kg | eje Ø30mm | SAE 15W40)

Modelo	Caudal	Presión	Potencia	RPM	P.V.P. €
W12070H	70 l/min	120 Bar	21,8 CV	1.450 RPM	4.169



SERIE 66 H.P. CULATA DE LATÓN
(350x244x159mm | 19,5Kg | eje Ø24mm | SAE 15W40)

Modelo	Caudal	Presión	Potencia	RPM	P.V.P. €
W4015	15 l/min	400 Bar	15 CV	1.450 RPM	1.850
W5015	15 l/min	500 Bar	20 CV	1.450 RPM	2.108
W4018	18 l/min	400 Bar	20 CV	1.450 RPM	1.850
W4518	18 l/min	450 Bar	21 CV	1.450 RPM	2.108
W3521	21 l/min	350 Bar	20 CV	1.450 RPM	1.850
W3523	23 l/min	350 Bar	20 CV	1.450 RPM	1.850
T4018	18 l/min	400 Bar	20 CV	1.750 RPM	1.850



SERIE 70 CULATA NICKELADA
(340,5x387x196mm | 37Kg | eje Ø30mm | SAE 15W40)

Modelo	Caudal	Presión	Potencia	RPM	P.V.P. €
W100100H	100 l/min	100 Bar	25 CV	1.450 RPM	4.365



SERIE 70 CULATA NICKELADA
(404x341x196mm | 38Kg | eje Ø30mm | SAE 15W40)

Modelo	Caudal	Presión	Potencia	RPM	P.V.P. €
WK155	55 l/min	150 Bar	21,4 CV	1.000 RPM	4.450
WK6	62 l/min	100 Bar	16,1 CV	1.000 RPM	3.664
WK8	80 l/min	100 Bar	20,8 CV	1.000 RPM	3.664



SERIE 66 H.P. CULATA NICKELADA
(350x244x159mm | 19,5Kg | eje Ø24mm | SAE 15W40)

Modelo	Caudal	Presión	Potencia	RPM	P.V.P. €
W5018	18 l/min	500 Bar	24 CV	1.450 RPM	2.536
T5018	18 l/min	500 Bar	24 CV	1.750 RPM	2.536



SERIE 70 H.P. CULATA NICKELADA
(395x340,5x212mm | 41Kg | eje Ø30mm | SAE 15W40)

Modelo	Caudal	Presión	Potencia	RPM	P.V.P. €
WK525	22 l/min	500 Bar	28,6 CV	1.450 RPM	5.752
WK530	29 l/min	500 Bar	37,7 CV	1.450 RPM	5.752



SERIE 69 CULATA DE ALUMINIO
(328x300x186mm | 16,5Kg | eje Ø35mm | SAE 15W40)

Modelo	Caudal	Presión	Potencia	RPM	P.V.P. €
W4	42 l/min	50 Bar	5,5 CV	600 RPM	1.248



SERIE 71 CULATA NICKELADA
(526x367x253mm | 64,7Kg | eje Ø40mm | SAE 85W90)

Modelo	Caudal	Presión	Potencia	RPM	P.V.P. €
WK159	106 l/min	150 Bar	41,2 CV	1.000 RPM	6.012
WK12	120 l/min	120 Bar	37,6 CV	1.000 RPM	6.012
WK15	150 l/min	120 Bar	46,8 CV	1.000 RPM	6.012

Bombas y Motores
Pumps and Motors
Pompes et Moteurs



Symbols	Código	Modelo	Bar	lts/min	CV	Kg.	Medidas	P.V.P.
	Code	Model	Presión Work Pressure Pression exer.	Caudal Volume Débit	Potencia Power Puissance	Peso neto Net Weight Poids Net	Measures Mesures	PRICE PRIX

BOMBAS INTERPUMP SERIE HT / INTERPUMP PUMPS HT SERIES / POMPES INTERPUMP SERIE HT

Para car wash y aplicaciones industriales hasta 85°C

Las bombas de alta temperatura de la serie HT han sido diseñados para su uso en aplicaciones en las que el agua debe ser pre-calentado, como en el lavado de automóviles, industria alimentaria y farmacéutica. La temperatura máxima del agua que puede pasar a través de la bomba es de **85°C (185°F)**.



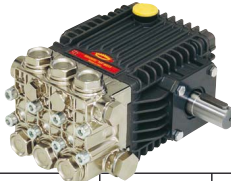
SERIE 60HT ALTA TEMPERATURA
(193x202x125mm | 6Kg | eje Ø24mm | SAE 15W40)

Modelo	Caudal	Presión	Potencia	RPM	P.V.P. €
HT6004	4,5 l/min	150 Bar	1,75 CV	1.450 RPM	906
HT6007	7 l/min	150 Bar	2,72 CV	1.450 RPM	906
HT6008	8 l/min	150 Bar	3,12 CV	1.450 RPM	906
	10 l/min	150 Bar	3,90 CV	1.750 RPM	906



SERIE 66HT ALTA TEMPERATURA
(340x248x159mm | 18,5Kg | eje Ø24mm | SAE 15W40)

Modelo	Caudal	Presión	Potencia	RPM	P.V.P. €
HT6628	15 l/min	250 Bar	10 CV	950 RPM	2.332
	19 l/min	250 Bar	12,3 CV	1.200 RPM	2.332
	23 l/min	250 Bar	14,4 CV	1.450 RPM	2.332
	28 l/min	250 Bar	18,2 CV	1.750 RPM	2.332
HT6639	32 l/min	200 Bar	16,6 CV	1.450 RPM	2.332
	39 l/min	200 Bar	20 CV	1.750 RPM	2.332
HT6646	38 l/min	200 Bar	19,74 CV	1.450 RPM	2.332
	46 l/min	170 Bar	20 CV	1.750 RPM	2.332



SERIE 63HTS ALTA TEMPERATURA
(213x211x1119mm | 8,1Kg | eje Ø24mm | SAE 15W40)

Modelo	Caudal	Presión	Potencia	RPM	P.V.P. €
HTS6311	11 l/min	140 Bar	4 CV	1.450 RPM	1.066
HTS6313	13 l/min	170 Bar	5,5 CV	1.450 RPM	1.066
HTS6315	15 l/min	140 Bar	5,5 CV	1.750 RPM	1.066



SERIE 69HT ALTA TEMPERATURA
(360x300x210mm | 25,8 Kg | eje Ø30mm | SAE 15W40)

Modelo	Caudal	Presión	Potencia	RPM	P.V.P. €
HT6968	68 l/min	80 Bar	15 CV	1.000 RPM	3.358



SERIE 47HT ALTA TEMPERATURA
(315x254x146mm | 14,5Kg | eje Ø24mm | SAE 15W40)

Modelo	Caudal	Presión	Potencia	RPM	P.V.P. €
HT4715	10 l/min	160 Bar	4,15 CV	950 RPM	1.474
	15 l/min	160 Bar	6,2 CV	1.450 RPM	1.474
HT4718	12 l/min	160 Bar	5 CV	950 RPM	1.474
	18 l/min	160 Bar	7,5 CV	1.450 RPM	1.474
HT4721	13 l/min	160 Bar	5,4 CV	950 RPM	1.474
	17 l/min	160 Bar	7 CV	1.200 RPM	1.474
	21 l/min	140 Bar	7,5 CV	1.450 RPM	1.474
HT4723	15 l/min	160 Bar	6,23 CV	950 RPM	1.474
	19 l/min	160 Bar	8,9 CV	1.200 RPM	1.474
	23 l/min	160 Bar	10 CV	1.450 RPM	1.474



SERIE 70HT ALTA TEMPERATURA
(387x340x196mm | 37 Kg | eje Ø30mm | SAE 15W40)

Modelo	Caudal	Presión	Potencia	RPM	P.V.P. €
HT7095H	85 l/min	100 Bar	22,1 CV	1.200 RPM	4.489
	95 l/min	100 Bar	24,7 CV	1.350 RPM	4.489
	100 l/min	90 Bar	23,4 CV	1.450 RPM	4.489



SERIE 71HT ALTA TEMPERATURA
(526x367x252mm | 73 Kg | eje Ø40mm | SAE 15W40)

Modelo	Caudal	Presión	Potencia	RPM	P.V.P. €
HT71150	150 l/min	110 Bar	42,8 CV	800 RPM	7.559
	170 l/min	110 Bar	48,6 CV	900 RPM	7.559
	188 l/min	100 Bar	48,8 CV	1.000 RPM	7.559

BOMBAS INTERPUMP SERIE CW / INTERPUMP PUMPS CW SERIES / POMPES INTERPUMP SERIE CW

Para car wash y aplicaciones industriales hasta 60°C - Culata en Acero Inox AISI420B nickelada para incrementar la resistencia a la corrosión.

Las bombas de alta temperatura de la serie CW han sido diseñados para su uso en aplicaciones en las que el agua debe ser pre-calentado, como en el lavado de automóviles, industria alimentaria y farmacéutica. La temperatura máxima del agua que puede pasar a través de la bomba es de **60°C (140°F)**.



SERIE C2W ALTA TEMPERATURA
(242x215x122mm | 7Kg | eje Ø24mm | SAE 15W40)

Modelo	Caudal	Presión	Potencia	RPM	P.V.P. €
C2W2011	11 l/min	200 Bar	5,7 CV	1.450 RPM	990
	13 l/min	200 Bar	6,8 CV	1.750 RPM	990
C2W2012	12 l/min	200 Bar	6,2 CV	1.450 RPM	990
	14 l/min	200 Bar	7,3 CV	1.750 RPM	990
C2W2013	13 l/min	200 Bar	6,8 CV	1.450 RPM	990
	15 l/min	200 Bar	7,8 CV	1.750 RPM	990



SERIE C3W ALTA TEMPERATURA
(265x223x136mm | 9,5Kg | eje Ø24mm | SAE 15W40)

Modelo	Caudal	Presión	Potencia	RPM	P.V.P. €
C3W2013	13 l/min	200 Bar	6,8 CV	1.450 RPM	1.240
	15 l/min	200 Bar	7,8 CV	1.750 RPM	1.240
C3W2015	10 l/min	200 Bar	5,2 CV	950 RPM	1.240
	15 l/min	200 Bar	7,8 CV	1.450 RPM	1.240
	18 l/min	200 Bar	9,4 CV	1.750 RPM	1.240
C3W2021	13 l/min	200 Bar	6,8 CV	950 RPM	1.240
	21 l/min	200 Bar	10,9 CV	1.450 RPM	1.240

Bombas y Motores
Pumps and Motors
Pompes et Moteurs

5

Código	Modelo	Bar	lts/min	CV	Kg.	Medidas	P.V.P.	Symbols
Code	Model Modèle	Presión Work Pressure Pressión exer.	Caudal Volume Débit	Potencia Power Puissance	Peso neto Net Weight Poids Net	Measures Mesures	PRICE PRIX	



Kit válvulas
Kit valves
Ensemble clapets



Code	P.V.P. €
260002	5,77
260008	8,52
260010	11,65
260012	5,95
260013	21,86
260019	60,45
260028	45,64
260056	16,39
260063	33,81
260073	43,95
260086	43,95
260093	33,81
260098	43,72
260131	12,58
260139	59,34
260144	23,29
260282	153,51
260284	67,43
260315	70,92

Retenes aceite
Oil seal
Join spi



Code	P.V.P. €
260003	7,76
260064	5,72
260803	6,36
260826	6,45

Kit collarines
Packing kit
Bague d'étanch.



Code	P.V.P. €
260060	286,73
260070	105,60
260077	77,35
260079	63,27
260084	81,68
260095	287,56
260100	55,95
260113	102,27
260115	102,37
260121	134,05
260125	84,46
260126	64,98
260137	204,42
260151	154,63
260189	46,05
260192	60,45
260200	65,60
260212	72,24
260224	73,92
260227	52,53
260233	162,81
260236	230,39
260253	343,16
260281	223,74
260317	201,98
260801	47,42
261408	39,18
262904	62,92
262905	71,03
262907	71,03
262915	86,08

Collarines + bro.
Packing kit
Bague d'étanch.



Code	P.V.P. €
260054	73,78
260061	164,09
260071	80,28
260078	59,58
260080	80,53
260082	95,63
260085	63,71
260094	164,09
260101	33,71
260114	55,08
260116	55,23
260122	75,98
260127	47,11
260128	42,24
260136	80,44
260148	43,88
260149	40,62
260150	37,39
260188	35,57
260191	42,01
260201	36,15
260222	47,11
260225	50,38
260226	29,98
260234	65,08
260237	87,60
260239	88,30
260254	127,91
260800	27,45
261409	24,54
262900	32,40
262901	37,87
262903	37,87
262916	46,46

Kit pistón
Kit plunger
Kit piston



Code	P.V.P. €
260004	41,10
260062	84,15
260072	83,02
260081	27,11
260083	32,86
260091	89,69
260097	100,82
260102	36,80
260107	28,62
260117	40,96
260118	57,18
260129	39,14
260130	37,49
260134	31,20
260190	18,71
260203	45,19
260228	17,35
260281	223,74
260283	62,15
260317	201,98
260802	28,94
261201	36,57
261404	29,59
262917	58,76

Culata
Manifold
Culasse



Code	P.V.P. €
160203	243,64
160205	216,08
160219	390,30
160220	390,30
160221	390,30
160228	158,59
160231	1.251,00
160232	777,22
160233	1.868,32
160234	198,21
160236	1.868,32
160237	2.203,02
160238	777,21
160239	355,15
160240	355,15
160244	218,04
160248	373,64
160249	368,97
160250	393,99
160255	140,29

HERRAMIENTAS MANTENIMIENTO PARA BOMBAS INTERPUMP / HAWK MAINTENANCE TOOLS FOR INTERPUMP / HAWK PUMPS OUTILS DE MAINTENANCE POUR PUMPS INTERPUMP / HAWK

EXTRACTOR COLLARINES PACKING EXTRACTOR - EXTRACTEUR BAGUE D'ÉTANCHÉITÉ



Descripción

Herramienta para la extracción de collarines de Ø15 hasta Ø24.

Necesario la pinza para extractor del diámetro del collarin a extraer.

Código	P.V.P.
26019400	416 €

PINZA PARA EXTRACTOR PIN FOR EXTRACTOR - CLAMP POUR EXTRACTEUR



Descripción

Pinza para extractor de collarines.

Diámetros disponibles:
15, 18, 20, 22 y 24mm

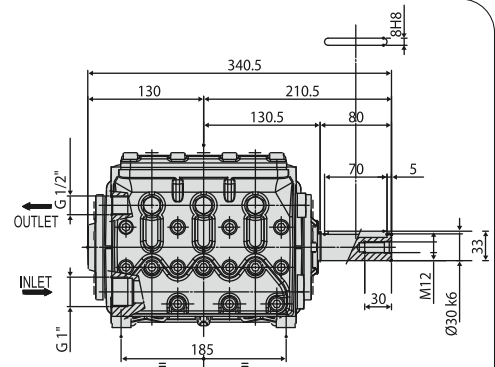
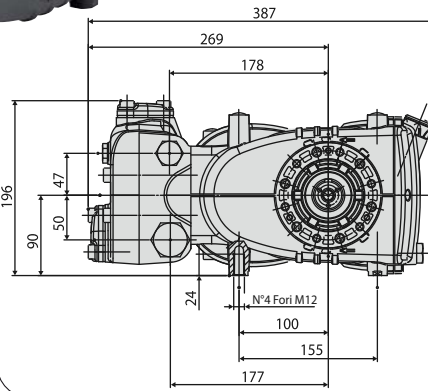
Código	Descripción	P.V.P.
26407400	Pinza Ø15mm para extractor	195 €
27124900	Pinza Ø18mm para extractor	259 €
26093400	Pinza Ø20mm para extractor	152 €
26093500	Pinza Ø22mm para extractor	152 €
26093600	Pinza Ø24mm para extractor	152 €



- Triplex plunger pump
- Symmetrical power end design featuring top and bottom mounting holes allowing for easy left to right shaft conversion.
- Low-high pressure packing design with integrated cooling system.
- High volumetric efficiency suction/delivery valves featuring new spherical design of sealing areas.
- Splash lubrication.

- Pompe avec 3 pistons
- Carter symétrique pour pouvoir changer le côté
- Scellé avec un système de double circulation et lubrification en basse pression
- Soupapes d'aspiration avec n nouveau dessin de fermeture sphérique
- Lubrication par éclabousse

- Bomba de tres pistones
- Carter simétrico para poder cambiar el eje de lado
- Sellado con sistema de doble circulación y lubricación a baja presión
- Válvulas de aspiración con un nuevo diseño de cierre esférico
- Lubricación por salpique



SERIE KE CULATA DE ACERO INOX AISI420B

2LTS ACEITE SAE 85W90 MINERAL (ISO VG220) - 2LTS MINERAL SAE 85W90 OIL (2LTS) - 2LTS HUILE SAE 85W90 MINÉRALE

Modelo	Caudal	Presión	Potencia		RPM	Dimensiones (mm)	Eje	Peso	P.V.P. €
KE 20	30 l/min	300 Bar	25 CV	18,4 kW	1.450 RPM	387x341x196	Ø30	36,0 Kg	4.964
KE 22	37 l/min	250 Bar	25 CV	18,4 kW	1.450 RPM	387x341x196	Ø30	36,0 Kg	4.964
KE 24	45 l/min	210 Bar	25 CV	18,4 kW	1.450 RPM	387x341x196	Ø30	36,0 Kg	4.964
KE 28 H	61 l/min	150 Bar	25 CV	18,4 kW	1.450 RPM	387x341x196	Ø30	36,0 Kg	4.964
KE 30 H	70 l/min	130 Bar	25 CV	18,4 kW	1.450 RPM	387x341x196	Ø30	36,0 Kg	4.964
KE 36 H	100 l/min	100 Bar	25 CV	18,4 kW	1.450 RPM	387x341x196	Ø30	36,0 Kg	4.964

Bombas y Motores
Pumps and Motors
Pompes et Moteurs

5

KIT Brida de apoyo para transmisión directa
Flange KIT for direct drive mount
KIT Bride pour transmission directe



P.V.P. 209 €

Toma de fuerza auxiliar opuesta al eje
Auxiliary P.T.O. opposite to shaft side
Auxiliaire P.T.O. du côté opposé à l'arbre



P.V.P. 286 €

HY-PACK: Bomba KE + Motor hidráulico acoplado directamente a la bomba
HY-PACK: Pump package with hydraulic motor
HY-PACK: Paquet de la pompe avec le moteur hydraulique



Ejemplo con motor Fox (Pistón)

MODELO	TIPO MOTOR	CIL. (DESPL.) CC./REV	PRESIÓN ACEITE	P.V.P. (BOMBA + MOTOR)
KEHY47	OPTIMUM W (ENGRANAJE)	47 CC./REV	275 BAR	8.165 €
KEHY64	FOX (PISTÓN)	64 CC./REV	340 BAR	8.165 €

VERSIONES DISPONIBLES
PUMP OPTIONS
VERSIONS DISPONIBLES

70.SS version

Version inox AISI 316 L - Temp. max: 85 °C
AISI 316 L version - Water temp: max 85°C
Version AISI 316 L - Température de l'eau: max 85°C

Modelo	l/min	Bar	CV	RPM
SS7030	30	200	16	1.450
SS7037	37	200	19	1.450
SS7045	45	200	24	1.450
SS7061H	61	150	25	1.450
SS7070H	70	130	25	1.450
SS7091H	100	100	26	1.300

P.V.P. 8.364 €

70.SN version

Version inox AISI 420 - Temp. max: 85 °C
AISI 420 version - Water temp: max 85°C
Version AISI 420 - Température de l'eau: max 85°C

Modelo	l/min	Bar	CV	RPM
SN7030	30	300	25	1.450
SN7037	37	250	25	1.450
SN7045	45	210	25	1.450
SN7061	61	150	25	1.450
SN7070	70	130	25	1.450
SN7091	100	100	26	1.450

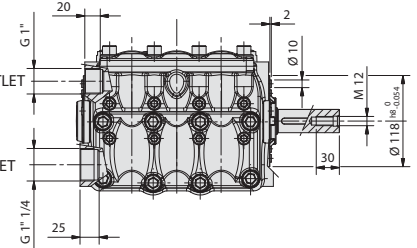
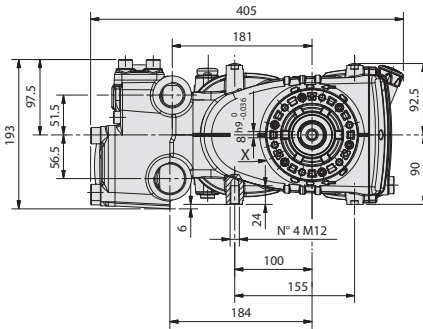
P.V.P. 5.810 €



- Triplex plunger pump
- Symmetrical power end design featuring top and bottom mounting holes allowing for easy left to right shaft conversion.
- Low-high pressure packing design with integrated cooling system.
- High volumetric efficiency suction/delivery valves featuring new spherical design of sealing areas.
- Splash lubrication.

- Pompe avec 3 pistons
- Carter symétrique pour pouvoir changer le côté
- Scellé avec un système de double circulation et lubrification en basse pression
- Soupapes d'aspiration avec n nouveau dessin de fermeture sphérique
- Lubrication par éclabousse

- Bomba de tres pistones
- Cáster simétrico para poder cambiar el eje de lado
- Sellado con sistema de doble circulación y lubricación a baja presión
- Válvulas de aspiración con un nuevo diseño de cierre esférico
- Lubricación por salpique



SERIE KT LP CULATA DE ACERO FUNDIDO NICKELADO 2LTS ACEITE SAE 85W90 MINERAL (ISO VG220) - 2LTS MINERAL SAE 85W90 OIL (2LTS) - 2LTS HUILE SAE 85W90 MINÉRALE

Modelo	Caudal	Presión	Potencia		RPM	Dimensiones (mm)	Eje	Peso	P.V.P. €
KT 24	51 l/min	250 Bar	33 CV	24,3 kW	1.450 RPM	405x341x193	Ø30	40,0 Kg	4.206
	62 l/min	200 Bar	32 CV	23,6 kW	1.750 RPM	405x341x193	Ø30	40,0 Kg	4.206
KT 28	70 l/min	200 Bar	36 CV	26,6 kW	1.450 RPM	405x341x193	Ø30	40,0 Kg	4.206
	84 l/min	175 Bar	38 CV	28,0 kW	1.750 RPM	405x341x193	Ø30	40,0 Kg	4.206
KT 30	80 l/min	175 Bar	36 CV	26,6 kW	1.450 RPM	405x341x193	Ø30	40,0 Kg	4.206
	96 l/min	140 Bar	35 CV	26,0 kW	1.750 RPM	405x341x193	Ø30	40,0 Kg	4.206
KT 32	91 l/min	150 Bar	35 CV	26,0 kW	1.450 RPM	405x341x193	Ø30	40,0 Kg	4.206
KT 36	115 l/min	120 Bar	36 CV	26,6 kW	1.450 RPM	405x341x193	Ø30	40,0 Kg	4.206
	139 l/min	100 Bar	36 CV	26,6 kW	1.750 RPM	405x341x193	Ø30	40,0 Kg	4.206
KT 40	142 l/min	100 Bar	37 CV	27,1 kW	1.450 RPM	405x341x193	Ø30	40,0 Kg	4.206

KIT TRANSMISIÓN
DRIVE KIT
KIT TRANSMISSION

KIT Brida de apoyo para transmisión directa
Flange KIT for direct drive mount
KIT Bride pour transmission directe



P.V.P. 209 €

Toma de fuerza auxiliar opuesta al eje
Auxiliary P.T.O. opposite to shaft side
Auxiliaire P.T.O. du côté opposé à l'arbre



P.V.P. 286 €

HY-PACK: Bomba KT + Motor hidráulico acoplado directamente a la bomba
HY-PACK: Pump package with hydraulic motor
HY-PACK: Paquet de la pompe avec le moteur hydraulique



Ejemplo con motor Fox (Pistón)

MODELO	TIPO MOTOR	CIL. (DESPL.) CC./REV	PRESIÓN ACEITE	P.V.P. (BOMBA + MOTOR)
KTHY47	OPTIMUM W (ENGRANAJE)	47 CC./REV	275 BAR	7.237 €
KTHY64	FOX (PISTÓN)	64 CC./REV	340 BAR	8.128 €

VERSIONES DISPONIBLES
PUMP OPTIONS
VERSIONS DISPONIBLES

KT45M

Para barro y liquido denso
For light muds and dense liquids
Pour la lumière des boues et des liquides denses

Modelo	l/min	Presión	Potencia		RPM
KT45M	35	50 Bar	4,5CV	3,3 kW	280 rpm

P.V.P. 7.000 €



Código	Modelo	Presión	Caudal	Potencia	Peso	Dimensiones	Eje	Culata de acero fundido nickelado	P.V.P.
Code	Model Modèle	Work Pressure Pression exer.	Volume Débit	Power Puissance	Net Weight Poids Net	Dimensions Mesures	shaft axe	Cast iron nickel treated manifold Tête de pompe en fonte traitée au nickel	PRICE PRIX

Symbols

Bombas y Motores
Pumps and Motors
Pompes et Moteurs

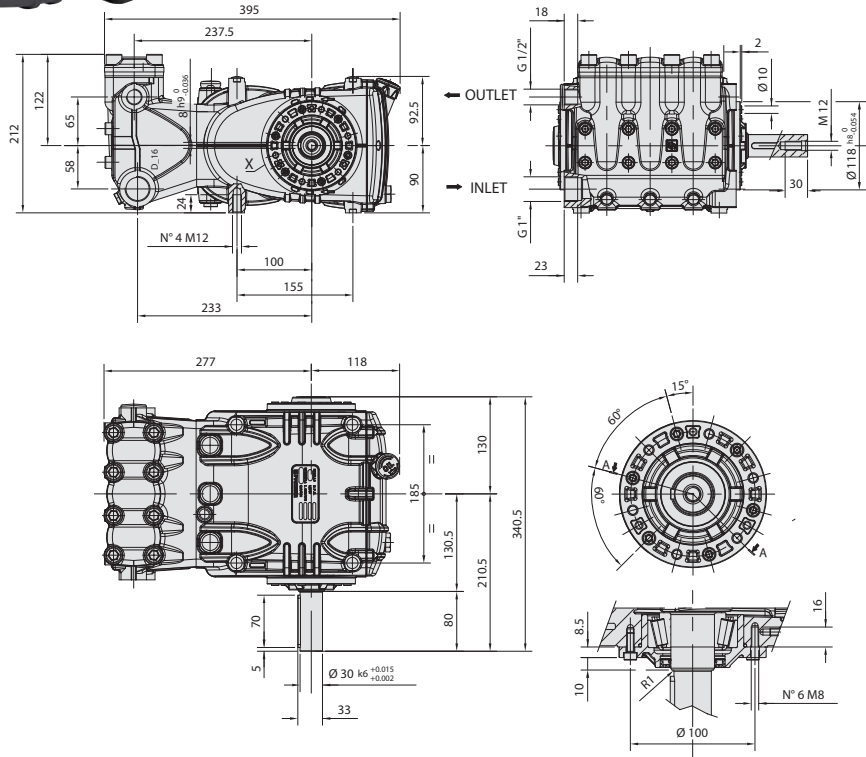
5



- Triplex plunger pump
- Symetrical power end design featuring top and bottom mounting holes allowing for easy left to right shaft conversion.
- Low-high pressure packing design with integrated cooling system.
- High volumetric efficiency suction/delivery valves featuring new spherical design of sealing areas.
- Splash lubrication.

- Pompe avec 3 pistons
- Carter symétrique pour pouvoir changer le côté
- Scellé avec un système de double circulation et lubrification en basse pression
- Soupapes d'aspiration avec un nouveau dessin de fermeture sphérique
- Lubrication par éclabousse

- Bomba de tres pistones
- Cártel simétrico para poder cambiar el eje de lado
- Sellado con sistema de doble circulación y lubricación a baja presión
- Válvulas de aspiración con un nuevo diseño de cierre esférico
- Lubricación por salpique



Bombas y Motores
Pumps and Motors
Pompes et Moteurs



SERIE KT HP CULATA DE ACERO FUNDIDO NICKELADO ACEITE SAE 15W40 MINERAL (2 LTS) - MINERAL SAE 15W40 OIL (2LTS) - HUILE 15W40 MINÉRALE (2LTS)

Modelo	Caudal	Presión	Potencia		RPM	Dimensiones (mm)	Eje	Peso	P.V.P. €
KT 16	27 l/min	500 Bar	36 CV	26,6 kW	1.750 RPM	395x341x212	Ø30	40,0 Kg	5.402
KT 18	29 l/min	500 Bar	37 CV	27,5 kW	1.450 RPM	395x341x212	Ø30	40,0 Kg	5.402
	35 l/min	400 Bar	36 CV	26,6 kW	1.750 RPM	395x341x212	Ø30	40,0 Kg	5.402
KT 20	36 l/min	400 Bar	37 CV	27,5 kW	1.450 RPM	395x341x212	Ø30	40,0 Kg	5.402
	43 l/min	320 Bar	36 CV	26,6 kW	1.750 RPM	395x341x212	Ø30	40,0 Kg	5.402
KT 22	43 l/min	320 Bar	36 CV	26,6 kW	1.450 RPM	395x341x212	Ø30	40,0 Kg	5.402
	52 l/min	250 Bar	34 CV	24,8 kW	1.750 RPM	395x341x212	Ø30	40,0 Kg	5.402

KIT TRANSMISIÓN
DRIVE KIT
KIT TRANSMISSION

KIT Brida de apoyo para transmisión directa
Flange KIT for direct drive mount
KIT Bride pour transmission directe



P.V.P. 209 €

Toma de fuerza auxiliar opuesta al eje
Auxiliary P.T.O. opposite to shaft side
Auxiliaire P.T.O. du côté opposé à l'arbre



P.V.P. 286 €

HY-PACK: Bomba KT + Motor hidráulico acoplado directamente a la bomba
HY-PACK: Pump package with hydraulic motor
HY-PACK: Paquet de la pompe avec le moteur hydraulique



MODELO	TIPO MOTOR	CIL. (DESPL) CC./REV	PRESIÓN ACEITE	P.V.P. (BOMBA + MOTOR)
KTHY47	OPTIMUM W (ENGRANAJE)	47 CC./REV	275 BAR	8.703 €
KTHY64	FOX (PISTÓN)	64 CC./REV	340 BAR	9.575 €

Symbols

Código

Code

Modelo

Model
Modèle

Presión

Work Pressure
Pression exer.

Caudal

Volume
Débit

Potencia

Power
Puissance

Peso

Net Weight
Poids Net

Dimensiones

Dimensions
Mesures

Eje

shaft
axe

Culata de acero fundido nickelado

Cast iron nickel treated manifold
Tête de pompe en fonte traitée au nickel

P.V.P.

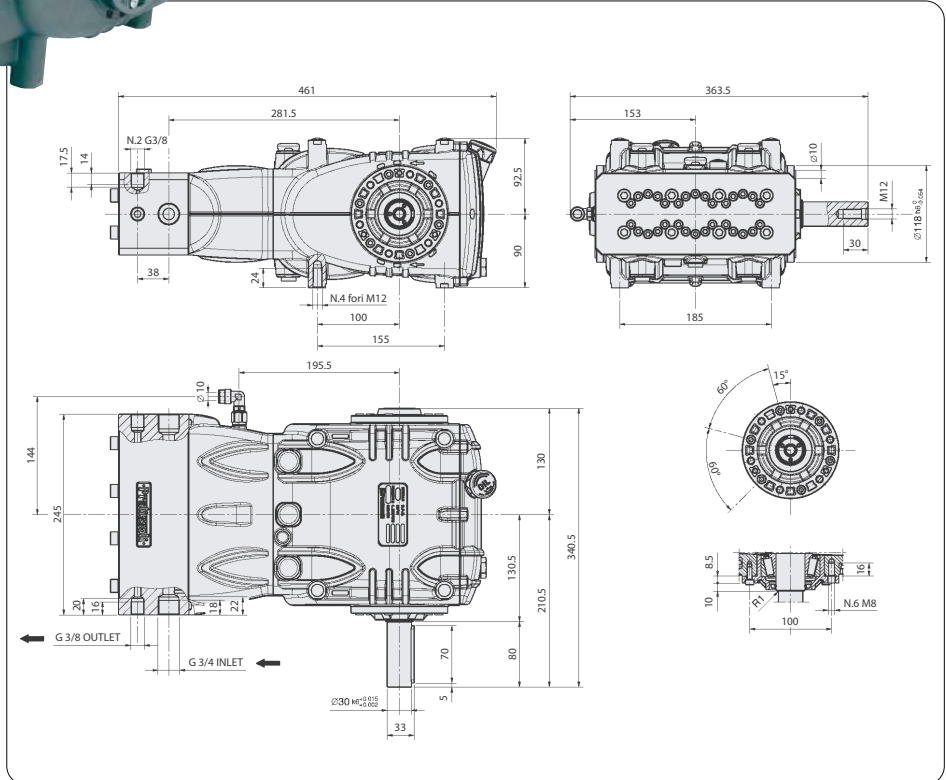
PRICE
PRIX



- Triplex plunger pump
- Symmetrical power end design featuring top and bottom mounting holes allowing for easy left to right shaft conversion.
- Low-high pressure packing design with integrated cooling system.
- High volumetric efficiency suction/delivery valves featuring new spherical design of sealing areas.
- Splash lubrication.

- Pompe avec 3 pistons
- Carter symétrique pour pouvoir changer le côté
- Scellé avec un système de double circulation et lubrification en basse pression
- Soupapes d'aspiration avec un nouveau dessin de fermeture sphérique
- Lubrication par éclabousse

- Bomba de tres pistones
- Carter simétrico para poder cambiar el eje de lado
- Sellado con sistema de doble circulación y lubricación a baja presión
- Válvulas de aspiración con un nuevo diseño de cierre esférico
- Lubricación por salpique



Bombas y Motores
Pumps and Motors
Pompes et Moteurs

5

SERIE KV CULATA DE ACERO INOX 2LTS ACEITE SAE 85W90 MINERAL (ISO VG220) - 2LTS MINERAL SAE 85W90 OIL (2LTS) - 2LTS HUILE SAE 85W90 MINÉRALE

Modelo	Caudal	Presión	Potencia		RPM	Dimensiones (mm)	Eje	Peso	P.V.P. €
KV 12	12,8 l/min	1100 Bar	36,5 CV	26,9 kW	1450 RPM	462x364x183	Ø30	40,0 Kg	10.283
	15,4 l/min	1100 Bar	44 CV	32,4 kW	1750 RPM	462x364x183	Ø30	40,0 Kg	10.283
KV 14	17,4 l/min	800 Bar	36,1 CV	26,6 kW	1450 RPM	462x364x183	Ø30	40,0 Kg	10.283
	21,0 l/min	800 Bar	43,6 CV	32,0 kW	1750 RPM	462x364x183	Ø30	40,0 Kg	10.283

KIT TRANSMISIÓN
DRIVE KIT
KIT TRANSMISSION

KIT Brida de apoyo para transmisión directa
Flange KIT for direct drive mount
KIT Bride pour transmission directe

P.V.P. 209 €

Toma de fuerza auxiliar opuesta al eje
Auxiliary P.T.O. opposite to shaft side
Auxiliaire P.T.O. du côté opposé à l'arbre

P.V.P. 355 €

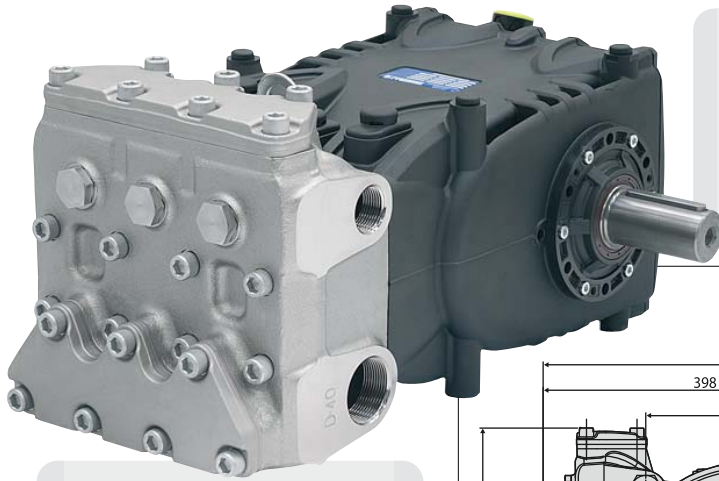
HY-PACK: Bomba KV + Motor hidráulico acoplado directamente a la bomba
HY-PACK: Pump package with hydraulic motor
HY-PACK: Paquet de la pompe avec le moteur hydraulique

Ejemplo con motor Fox (Pistón)

MODELO	TIPO MOTOR	CIL. (DESPL.) CC./REV	PRESIÓN ACEITE	P.V.P. (BOMBA + MOTOR)
KVHY47	OPTIMUM W (ENGRANAJE)	47 CC./REV	275 BAR	12.123 €
KVHY64	FOX (PISTÓN)	64 CC./REV	340 BAR	12.852 €

Código	Modelo	Presión	Caudal	Potencia	Peso	Dimensiones	Eje	Culata de acero Inox	P.V.P.
Code	Model Modèle	Work Pressure Pression exer.	Volume Débit	Power Puissance	Net Weight Poids Net	Dimensions Mesures	shaft axe	Stainless Steel manifold Culasse en Inox	PRICE PRIX

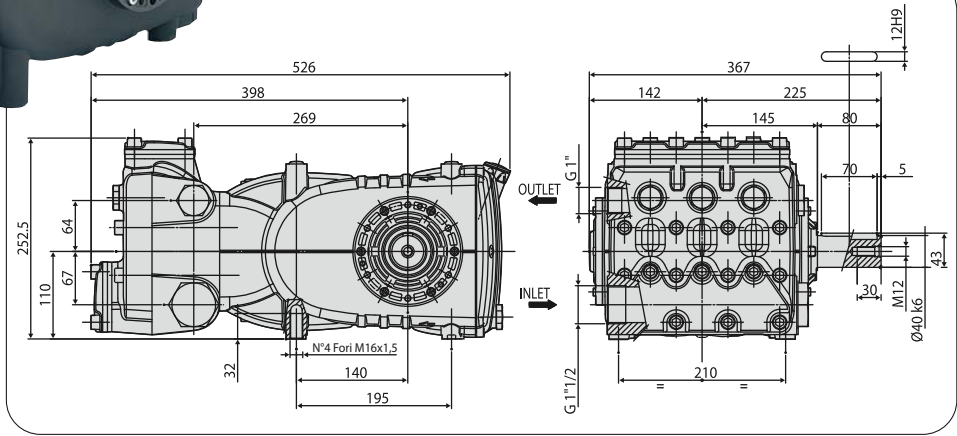
Symbols



- Triplex plunger pump
- Symetrical power end design featuring top and bottom mounting holes allowing for easy left to right shaft conversion.
- Low-high pressure packing design with integrated cooling system.
- High volumetric efficiency suction/delivery valves featuring new spherical design of sealing areas.
- Splash lubrication.

- Pompe avec 3 pistons
- Carter symétrique pour pouvoir changer le côté
- Scellé avec un système de double circulation et lubrification en basse pression
- Soupapes d'aspiración avec n nouveau dessin de fermeture sphérique
- Lubrication par éclabousse

- Bomba de tres pistones
- Cárter simétrico para poder cambiar el eje de lado
- Sellado con sistema de doble circulació y lubricación a baja presión
- Válvulas de aspiración con un nuevo diseño de cierre esférico
- Lubricación por salpique



SERIE KF CULATA DE ACERO INOX AISI420B

3,8LTS ACEITE SAE 85W90 MINERAL (ISO VG220) - 3,8LTS MINERAL SAE 85W90 OIL - 3,8LTS HUILE 85W90 MINÉRALE

Modelo	Caudal	Presión	Potencia		RPM	Dimensiones (mm)	Eje	Peso	P.V.P. €
KF 28	93 l/min	210 Bar	50 CV	37,0 kW	1.000 RPM	526x367x253	Ø40	70,0 Kg	6.402
KF 30	106 l/min	200 Bar	55 CV	40,0 kW	1.000 RPM	526x367x253	Ø40	70,0 Kg	6.402
KF 32	120 l/min	180 Bar	56 CV	41,2 kW	1.000 RPM	526x367x253	Ø40	70,0 Kg	6.402
KF 36	122 l/min	160 Bar	50 CV	37,0 kW	800 RPM	526x367x253	Ø40	70,0 Kg	6.402
	137 l/min	140 Bar	50 CV	37,0 kW	900 RPM	526x367x253	Ø40	70,0 Kg	6.402
	153 l/min	130 Bar	52 CV	38,2 kW	1.000 RPM	526x367x253	Ø40	70,0 Kg	6.402
KF 40	170 l/min	110 Bar	49 CV	36,0 kW	900 RPM	526x367x253	Ø40	70,0 Kg	6.402

KIT TRANSMISIÓN
DRIVE KIT
KIT TRANSMISSION

KIT Brida de apoyo para transmisión directa
Flange KIT for direct drive mount
KIT Bride pour transmission directe



P.V.P. 209 €

Toma de fuerza auxiliar opuesta al eje
Auxiliary P.T.O. opposite to shaft side
Auxiliaire P.T.O. du côté opposé à l'arbre



P.V.P. 355 €

Reductor con 3 ratios disponibles
(R=1,25:1 | R=1,50:1 | R=1,83:1)
Gearbox
Ralentisseur



P.V.P. 1.512 €

HY-PACK: Bomba KF + Motor hidráulico acoplado directamente a la bomba
HY-PACK: Pump package with hydraulic motor
HY-PACK: Paquet de la pompe avec le moteur hydraulique



Ejemplo con motor Fox (Pistón)

MODELO	TIPO MOTOR	CIL. (DESPL.) CC./REV	PRESIÓN ACEITE	P.V.P. (BOMBA + MOTOR)
KFHY117	OPTIMUM W (ENGRANAJE)	117 CC./REV	280 BAR	8.977 €
KFHY84 KFHY108	FOX (PISTÓN)	84 CC./REV	340 BAR	9.091 €
		108 CC./REV		9.178 €

VERSIONES DISPONIBLES
PUMP OPTIONS
VERSIONS DISPONIBLES

71.SS version

Version inox AISI 316 L - Temp. max: 85 °C
AISI 316 L version - Water temp: max 85°C
Version AISI 316 L - Température de l'eau: max 85°C



Modelo	l/min	Bar	CV	RPM	P.V.P
SS7193	93	210	50	1000	15.093€
SS71106	106	200	55	1000	15.093€
SS71153	153	130	52	1000	15.093€
SS71170	170	110	49	900	15.093€

71.SN version

Version inox AISI 420 - Temp. max: 85 °C
AISI 420 version - Water temp: max 85°C
Version AISI 420 - Température de l'eau: max 85°C



Modelo	l/min	Bar	CV	RPM	P.V.P
SN7193	93	210	50	1000	8.120 €
SN71106	106	200	55	1000	8.120 €
SN71153	153	130	52	1000	8.120 €
SN71170	170	110	49	900	8.120 €

KF5M

Para barro y líquido denso
For light muds and dense liquids
Pour la lumière des boues et des liquides denses



Modelo	l/min	Bar	CV	RPM	P.V.P
KF5M 5B	109	50	14,2	370	9.608 €
KF5M 9B	109	90	25,5	370	9.608 €

Symbols

Código

Code

Modelo

Model
Modèle

Presión

Work Pressure
Pression exer.

Caudal

Volume
Débit

Potencia

Power
Puissance

Peso

Net Weight
Poids Net

Dimensiones

Dimensions
Mesures

Eje

shaft
axe

Culata de acero Inox

Stainless Steel manifold
Culasse en Inox

P.V.P.

PRICE
PRIX

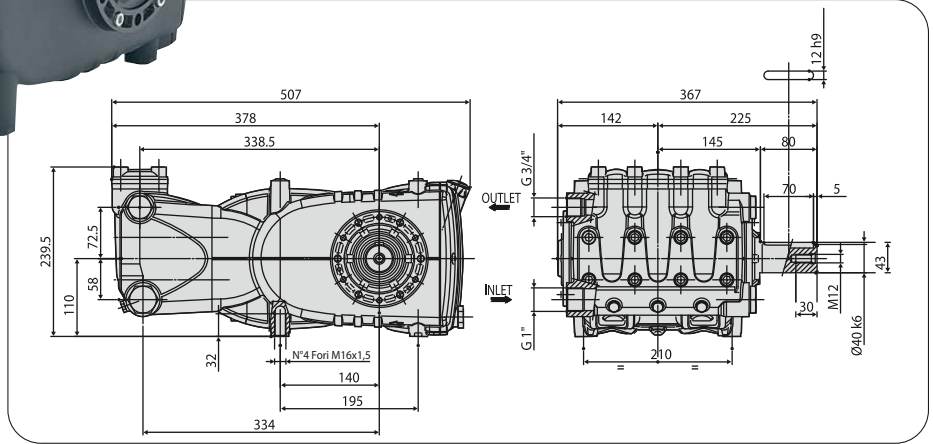




- Triplex plunger pump
- Symmetrical power end design featuring top and bottom mounting holes allowing for easy left to right shaft conversion.
- Low-high pressure packing design with integrated cooling system.
- High volumetric efficiency suction/delivery valves featuring new spherical design of sealing areas.
- Splash lubrication.

- Pompe avec 3 pistons
- Carter symétrique pour pouvoir changer le côté
- Scellé avec un système de double circulation et lubrification en basse pression
- Soupapes d'aspiration avec nouveau dessin de fermeture sphérique
- Lubrication par éclabousse

- Bomba de tres pistones
- Carter simétrico para poder cambiar el eje de lado
- Sellado con sistema de doble circulaci3n y lubricaci3n a baja presi3n
- V3lvulas de aspiraci3n con un nuevo diseo de cierre esférico
- Lubricaci3n por salpique



SERIE HF HF20, HF22, HF25 CULATA DE INOX AISI420B - HF18 CULATA DE INOX ASTM A564 (17/4 PH))
 3,8LTS ACEITE SAE 85W90 MINERAL (ISO VG220) - 3,8LTS MINERAL SAE 85W90 OIL - 3,8LTS HUILE 85W90 MINÉRALE

Modelo	Caudal	Presión	Potencia		RPM	Dimensiones (mm)	Eje	Peso	P.V.P. €
HF 18	30 l/min	600 Bar	48 CV	35,5 kW	800 RPM	507x367x240	Ø40	63,0 Kg	8.350
	38 l/min	500 Bar	50 CV	36,8 kW	1.000 RPM	507x367x240	Ø40	63,0 Kg	8.350
HF 20	47 l/min	400 Bar	50 CV	36,8 kW	1.000 RPM	507x367x240	Ø40	63,0 Kg	6.790
HF 22	57 l/min	350 Bar	50 CV	36,8 kW	1.000 RPM	507x367x240	Ø40	63,0 Kg	6.790
HF 25	74 l/min	280 Bar	53 CV	39,0 kW	1.000 RPM	507x367x240	Ø40	63,0 Kg	6.790

KIT TRANSMISIÓN
DRIVE KIT
KIT TRANSMISSION

KIT Brida de apoyo para transmisión directa
Flange KIT for direct drive mount
KIT Bride pour transmission directe



P.V.P. 209 €

Toma de fuerza auxiliar opuesta al eje
Auxiliary P.T.O. opposite to shaft side
Auxiliaire P.T.O. du côté opposé à l'arbre



P.V.P. 355 €

Reductor con 3 ratios disponibles (R=1,25:1 | R=1,50:1 | R=1,83:1)
Gearbox
Ralentisseur



P.V.P. 1.558 €

HY-PACK: Bomba HF + Motor hidráulico acoplado directamente a la bomba
HY-PACK: Pump package with hydraulic motor
HY-PACK: Paquet de la pompe avec le moteur hydraulique



Ejemplo con motor Fox (Pistón)

MODELO	TIPO MOTOR	CIL. (DESPL.) CC./REV	PRESIÓN ACEITE	P.V.P. (BOMBA + MOTOR)
HFHY117	OPTIMUM W (ENGRANAJE)	117 CC./REV	280 BAR	10.245 €
HFHY84 HFHY108	FOX (PISTÓN)	84 CC./REV 108 CC./REV	340 BAR	10.360 € 10.446 €

VERSIONES DISPONIBLES
PUMP OPTIONS
VERSIONS DISPONIBLES

HF-N version

Bomba para aplicaciones especiales, versión de acero inoxidable ASTM F51, culata en bloque, válvulas inox 17/4PH
Specialized pumps, duplex ASTM F51 Stainless Steel versions, block style manifold, 17/4PH s.s. valves
Pompe à but spécial, duplex ASTM F51 versions en acier inoxydable, le collecteur de style bloc, vannes en acier 17/4PH

Modelo	Caudal	Presión	Potencia	RPM	P.V.P. €
HFN 22	57 l/min	350 Bar	50 CV	1.000 RPM	17.048
HFN 25	73 l/min	280 Bar	50 CV	1.000 RPM	17.048



Código	Modelo	Presión	Caudal	Potencia	Peso	Dimensiones	Eje	Culata de acero Inox	P.V.P.
Code	Model Modèle	Work Pressure Pression exer.	Volume Débit	Power Puissance	Net Weight Poids Net	Dimensions Mesures	shaft axe	Stainless Steel manifold Culasse en Inox	PRICE PRIX

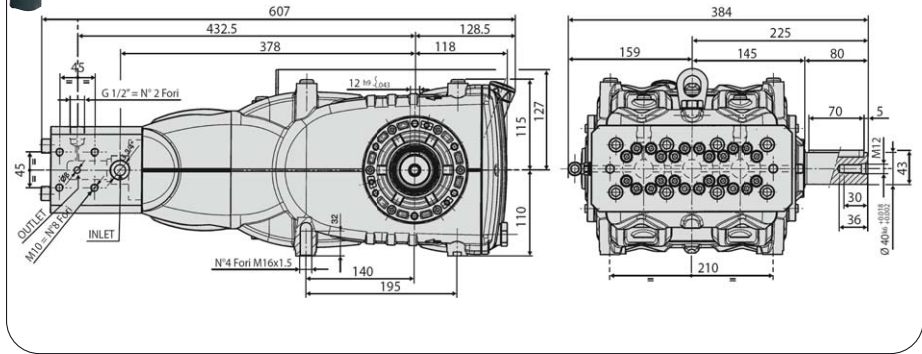
Symbols



- Triplex plunger pump
- Symetrical power end design featuring top and bottom mounting holes allowing for easy left to right shaft conversion.
- Pressure packing integrated cooling system
- Horizontally fitted in-line valves.
- Splash lubrication.

- Pompe avec 3 pistons.
- Carter symétrique pour pouvoir changer le côté.
- Système de refroidissement des pistons et des bagues.
- Soupapes en ligne.
- Lubrication par éclabousse.

- Bomba de tres pistones
- Cáster simétrico para poder cambiar el eje de lado
- Sistema de enfriamiento de los pistones y collarines de presión
- Válvulas instaladas en línea
- Lubricación por salpique



SERIE VFH CULATA DE ACERO INOX 3,8LTS ACEITE SAE 85W90 MINERAL (ISO VG220) - 3,8LTS MINERAL SAE 85W90 OIL - 3,8LTS HUILE 85W90 MINÉRALE

Modelo	Caudal	Presión	Potencia		RPM	Dimensiones (mm)	Eje	Peso	P.V.P. €
VF 12	12,5 l/min	1500 Bar	50 CV	36,8 kW	750 RPM	607x384x237	Ø40	62,0 Kg	16.423
	15 l/min	1200 Bar	50 CV	36,8 kW	900 RPM	607x384x237	Ø40	62,0 Kg	16.423
VF 14	17 l/min	1100 Bar	50 CV	36,8 kW	750 RPM	607x384x237	Ø40	62,0 Kg	16.423
	23 l/min	800 Bar	50 CV	36,8 kW	1.000 RPM	607x384x237	Ø40	62,0 Kg	16.423

KIT TRANSMISIÓN
DRIVE KIT
KIT TRANSMISSION

KIT Brida de apoyo para transmisión directa
Flange KIT for direct drive mount
KIT Bride pour transmission directe



P.V.P. 209 €

Toma de fuerza auxiliar opuesta al eje
Auxiliary P.T.O. opposite to shaft side
Auxiliaire P.T.O. du côté opposé à l'arbre



P.V.P. 355 €

Reductor con 3 ratios disponibles (R=1,25:1 | R=1,50:1 | R=1,83:1)
Gearbox
Ralentisseur



P.V.P. 1.556 €

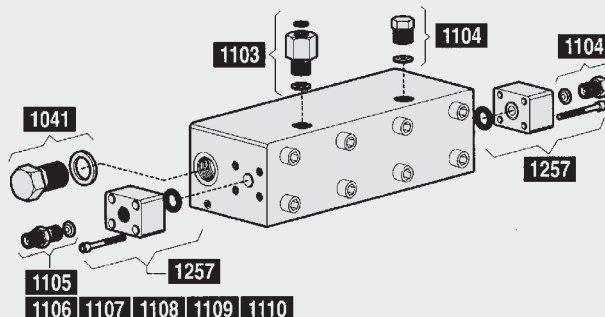
HY-PACK: Bomba VFH + Motor hidráulico acoplado directamente a la bomba
HY-PACK: Pump package with hydraulic motor
HY-PACK: Paquet de la pompe avec le moteur hydraulique



Ejemplo con motor Fox (Pistón)

MODELO	TIPO MOTOR	CIL. (DESPL) CC./REV	PRESIÓN ACEITE	P.V.P. (BOMBA + MOTOR)
VFHY117	OPTIMUM W (ENGRANAJE)	117 CC./REV	280 BAR	20.467 €
VFHY184		184 CC./REV	230 BAR	20.571 €
VFHY108	FOX (PISTÓN)	108 CC./REV	340 BAR	20.392 €
VFHY130		130 CC./REV		21.249 €

KIT DE CONEXIÓN
CONNECTION KIT
KIT DE RACCORDEMENT

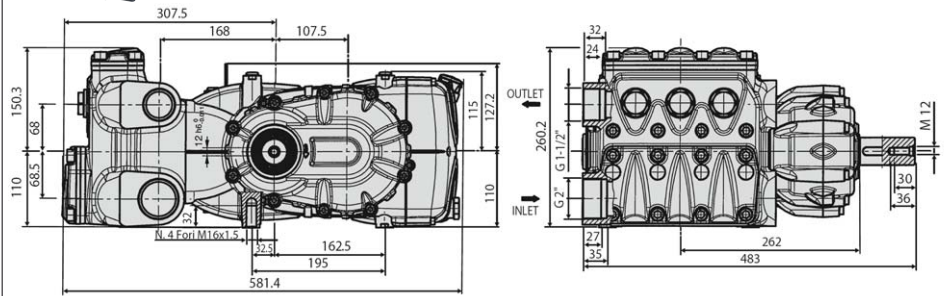


KIT 1041	G 3/4"	202,00€
KIT 1103	G 1/2" HP - G 1/2"	470,00€
KIT 1104	G 1/2" HP	327,00€
KIT 1105	G 1/2" HP - G 1/4"	386,00€
KIT 1106	G 1/2" HP - G 3/8"	433,00€
KIT 1107	G 1/2" HP - M14x1,5	396,00€
KIT 1108	G 1/2" HP - M20x1,5	396,00€
KIT 1109	G 1/2" HP - M22x1,5	396,00€
KIT 1110	G 1/2" HP - M24x1,5	353,00€
KIT 1257	G 1/2" HP	582,00€



- Triplex plunger pump
 - Symmetrical power end design featuring top and bottom mounting holes allowing for easy left to right shaft conversion.
 - Low-high pressure packing design with integrated cooling system.
 - High volumetric efficiency suction/delivery valves featuring new spherical design of sealing areas.
 - Splash lubrication.
- Pompe avec 3 pistons
 - Carter symétrique pour pouvoir changer le côté
 - Scellé avec un système de double circulation et lubrification en basse pression
 - Soupapes d'aspiration avec n nouveau dessin de fermeture sphérique
 - Lubrication par éclabousse

- Bomba de tres pistones
- Cártel simétrico para poder cambiar el eje de lado
- Sellado con sistema de doble circulación y lubricación a baja presión
- Válvulas de aspiración con un nuevo diseño de cierre esférico
- Lubricación por salpique



SERIE KS CULATA DE ACERO INOX AISI420B 4,8LTS ACEITE SAE 85W90 MINERAL (ISO VG220) - 4,8LTS MINERAL SAE 85W90 OIL - 4,8LTS HUILE 85W90 MINÉRALE

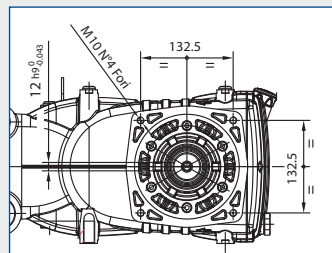
Modelo	Caudal	Presión	Potencia	RPM	Dimensiones (mm)	Eje	Peso	Versión sin reductor		P.V.P. € con reductor
								RPM	P.V.P. €	
KS 28	110 l/min	250 Bar	72 CV	1500/1800/2200	528x483x261	Ø40	95,0 Kg	1.200	12.619	13.546
KS 32	145 l/min	200 Bar	75 CV	1500/1800/2200	528x483x261	Ø40	95,0 Kg	1.200	12.619	13.546
KS 36	183 l/min	160 Bar	76 CV	1500/1800/2200	528x483x261	Ø40	95,0 Kg	1.200	12.619	13.546
KS 40	226 l/min	140 Bar	81 CV	1500/1800/2200	528x483x261	Ø40	95,0 Kg	1.200	12.619	13.546

KIT TRANSMISIÓN - DRIVE KIT - KIT TRANSMISSION

KIT Brida de apoyo para transmisión directa
Flange KIT for direct drive mount
KIT Bride pour transmission direct



P.V.P. 209 €



HY-PACK: Bomba KS + Motor hidráulico acoplado directamente a la bomba
HY-PACK: Pump package with hydraulic motor
HY-PACK: Paquet de la pompe avec le moteur hydraulique



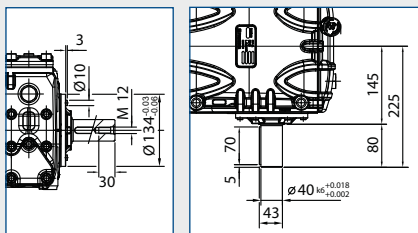
Ejemplo con motor Fox (Pistón)

MODELO	TIPO MOTOR	CIL. (DESPL.) CC./REV	PRESIÓN ACEITE	P.V.P. (BOMBA + MOTOR)
KSHY117 KSHY184	OPTIMUM W (ENGRANAJE)	117 CC./REV 184 CC./REV	280 BAR 230 BAR	15.193 € 15.578 €
KSHY108 KSHY130	FOX (PISTÓN)	108 CC./REV 130 CC./REV	340 BAR	15.394 € 16.277 €

Versión sin reductor - toma directa (1.200 rpm)
Direct drive without gearbox
Transmission directe sans réducteur



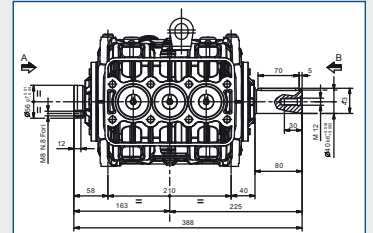
P.V.P. en tabla



Toma de fuerza auxiliar opuesta al eje
Auxiliary P.T.O. opposite to shaft side
Auxiliaire P.T.O. du côté opposé à l'arbre



P.V.P. 355 €

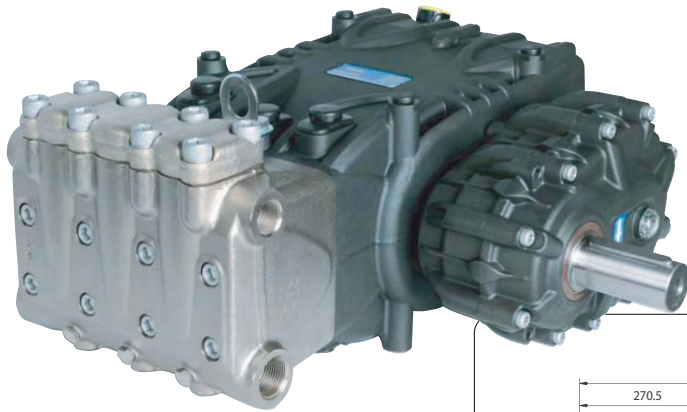


Código	Modelo	Presión	Caudal	Potencia	Peso	Dimensiones	Eje	Culata de acero Inox	P.V.P.
Code	Model Modèle	Work Pressure Pression exer.	Volume Débit	Power Puissance	Net Weight Poids Net	Dimensions Mesures	shaft axe	Stainless Steel manifold Culasse en Inox	PRICE PRIX

Symbols

Bombas y Motores
Pumps and Motors
Pompes et Moteurs

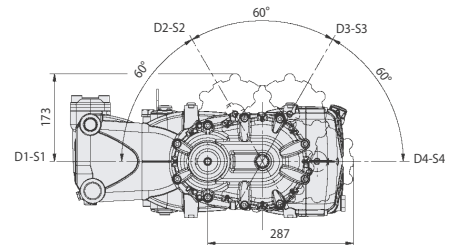
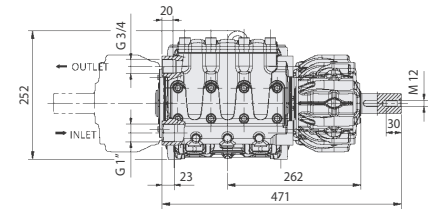
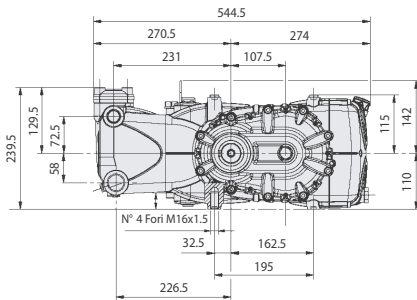
5



- Triplex plunger pump
- Symetrical power end design featuring top and bottom mounting holes allowing for easy left to right shaft conversion.
- Low-high pressure packing design with integrated cooling system.
- High volumetric efficiency suction/delivery valves featuring new spherical design of sealing areas.
- Splash lubrication.

- Pompe avec 3 pistons
- Carter symétrique pour pouvoir changer le côté
- Scellé avec un système de double circulation et lubrification en basse pression
- Soupapes d'aspiración con n nuevo dessin de fermeture sphérique
- Lubricación por salpique

- Bomba de tres pistones
- Cáster simétrico para poder cambiar el eje de lado
- Sellado con sistema de doble circulación y lubricación a baja presión
- Válvulas de aspiración con un nuevo diseño de cierre esférico
- Lubricación por salpique



SERIE HS CULATA DE INOX ASTM A564 (17/4 PH)

4,8LTS ACEITE SAE 85W90 MINERAL (ISO VG220) - 4,8LTS MINERAL SAE 85W90 OIL - 4,8LTS HUILE 85W90 MINÉRALE

Modelo	Caudal	Presión	Potencia		RPM	Dimensiones (mm)	Eje	Peso	Versión sin reductor		P.V.P. € con reductor
									R.P.M	P.V.P.	
HS 18	46 l/min	600 Bar	75 CV	55 kW	1500/ 1800/2200	545x240x252	Ø40	78 Kg	1.200	12.960 €	13.890 €
HS 20	57 l/min	500 Bar	75 CV	55 kW	1500/ 1800/2200	545x240x252	Ø40	78 Kg	1.200	12.960 €	13.890 €

KIT TRANSMISIÓN
DRIVE KIT
KIT TRANSMISSION

KIT Brida de apoyo para transmisión directa
Flange KIT for direct drive mount
KIT Bride pour transmission directe



P.V.P. 209 €

Toma de fuerza auxiliar opuesta al eje
Auxiliary P.T.O. opposite to shaft side
Auxiliaire P.T.O. du côté opposé à l'arbre



P.V.P. 355 €

HY-PACK: Bomba HS + Motor hidráulico acoplado directamente a la bomba
HY-PACK: Pump package with hydraulic motor
HY-PACK: Paquet de la pompe avec le moteur hydraulique



MODELO	TIPO MOTOR	CIL. (DESPL.) CC./REV	PRESIÓN ACEITE	P.V.P. (BOMBA + MOTOR)
HSHY117 HSHY184	OPTIMUM W (ENGRANAJE)	117 CC./REV 184 CC./REV	280 BAR 230 BAR	15.534 € 15.920 €
HSHY108 HSHY130	FOX (PISTÓN)	108 CC./REV 130 CC./REV	340 BAR	15.735 € 16.618 €

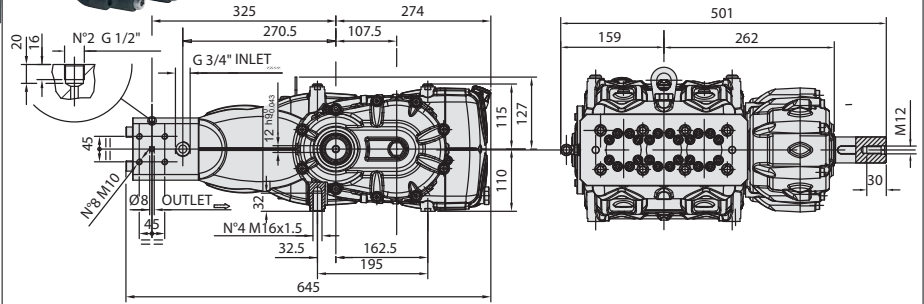




- Triplex plunger pump
- Symmetrical power end design featuring top and bottom mounting holes allowing for easy left to right shaft conversion.
- Pressure packing integrated cooling system
- Horizontally fitted in-line valves.
- Splash lubrication.

- Pompe avec 3 pistons.
- Carter symétrique pour pouvoir changer le côté.
- Système de refroidissement des pistons et des bagues.
- Soupapes en ligne.
- Lubrication par éclabousse.

- Bomba de tres pistones
- Carter simétrico para poder cambiar el eje de lado
- Sistema de enfriamiento de los pistones y collarines de presión
- Válvulas instaladas en línea
- Lubricación por salpique



SERIE VKH CULATA DE ACERO INOX 3,8LTS ACEITE SAE 85W90 MINERAL (ISO VG220) - 3,8LTS MINERAL SAE 85W90 OIL - 3,8LTS HUILE 85W90 MINÉRALE

Modelo	Caudal	Presión	Potencia		RPM	Dimensiones (mm)	Eje	Peso	Versión sin reductor		P.V.P. € con reductor
									R.P.M	P.V.P.	
VK 12	20 l/min	1500 Bar	75 CV	55 kW	1500/ 1800/2200	645x501x237	Ø40	80 Kg	1.200	21.739	22.574
VK 14	28 l/min	1100 Bar	75 CV	55 kW	1500/ 1800/2200	645x501x237	Ø40	80 Kg	1.200	21.739	22.574

KIT TRANSMISIÓN
DRIVE KIT
KIT TRANSMISSION

KIT Brida de apoyo para transmisión directa
Flange KIT for direct drive mount
KIT Bride pour transmission directe



P.V.P. 209 €

Toma de fuerza auxiliar opuesta al eje
Auxiliary P.T.O. opposite to shaft side
Auxiliaire P.T.O. du côté opposé à l'arbre



P.V.P. 355 €

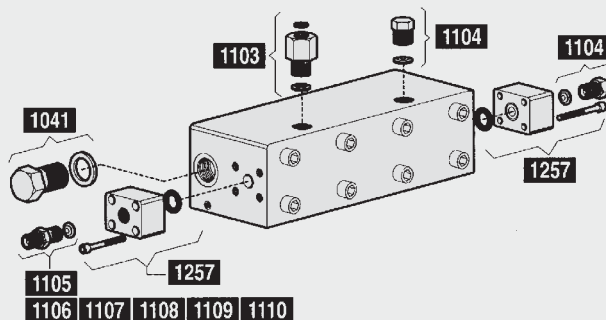
HY-PACK: Bomba VK + Motor hidráulico acoplado directamente a la bomba
HY-PACK: Pump package with hydraulic motor
HY-PACK: Paquet de la pompe avec le moteur hydraulique



Ejemplo con motor Fox (Pistón)

MODELO	TIPO MOTOR	CIL. (DESPL.) CC./REV	PRESIÓN ACEITE	P.V.P. (BOMBA + MOTOR)
VKHY117 VKHY184	OPTIMUM W (ENGRANAJE)	117 CC./REV 184 CC./REV	280 BAR 230 BAR	consultar consultar
VKHY108 VKHY130	FOX (PISTÓN)	108 CC./REV 130 CC./REV	340 BAR	consultar consultar

KIT DE CONEXIÓN
CONNECTION KIT
KIT DE RACCORDEMENT



KIT 1041	G 3/4"	202,00€
KIT 1103	G 1/2" HP - G 1/2"	470,00€
KIT 1104	G 1/2" HP	327,00€
KIT 1105	G 1/2" HP - G 1/4"	386,00€
KIT 1106	G 1/2" HP - G 3/8"	433,00€
KIT 1107	G 1/2" HP - M14x1,5	396,00€
KIT 1108	G 1/2" HP - M20x1,5	396,00€
KIT 1109	G 1/2" HP - M22x1,5	396,00€
KIT 1110	G 1/2" HP - M24x1,5	353,00€
KIT 1257	G 1/2" HP	582,00€

Código

Code

Modelo

Model
Modèle

Presión

Work Pressure
Pression exer.

Caudal

Volume
Débit

Potencia

Power
Puissance

Peso

Net Weight
Poids Net

Dimensiones

Dimensions
Mesures

Eje

shaft
axe

Culata de acero Inox

Stainless Steel manifold
Culasse en Inox

P.V.P.

PRICE
PRIX

Symbols

Bombas y Motores
Pumps and Motors
Pompes et Moteurs

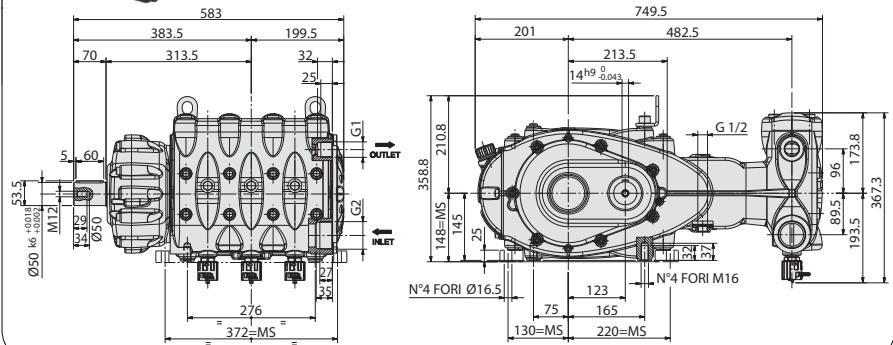
5



- Triplex plunger pump
- Double pressure packings
- Symmetrical power end
- Pressure packing integrated cooling system
- Splash lubrication.

- Pompe avec 3 pistons.
- Double bague de la pression.
- Carter symétrique pour pouvoir changerle côte.
- Système de refroidissement des pistons et des bagues.
- Lubrication par éclabousse.

MW Series: MW 32 - MW 36 - MW 40



MW 45 / 50 / 55

- Bomba de tres pistones
- Doble collarin de presión
- Carter simétrico para poder cambiar el eje de lado
- Sistema de enfriamiento de los pistones y collarines de presión
- Lubricación por salpique

SERIE MW CULATA DE ACERO FUNDIDO NICKELADO 9LTS ACEITE SAE 85W90 MINERAL (ISO VG220) - 9LTS MINERAL SAE 85W90 OIL - 9LTS HUILE 85W90 MINÉRALE

Modelo	Caudal	Presión	Potencia		RPM	Dimensiones (mm)	Eje	Peso	P.V.P. €
MW 32	135 l/min	300 Bar	106 CV	77 kW	1500/1800/2200/2600	749x583x320	Ø50	260 Kg	17.430
MW 36	171 l/min	240 Bar	108 CV	79 kW	1500/1800/2200/2600	749x583x320	Ø50	260 Kg	17.430
MW 40	211 l/min	210 Bar	105 CV	85 kW	1500/1800/2200/2600	749x583x320	Ø50	260 Kg	17.430
MW 45	267 l/min	155 Bar	107 CV	79 kW	1500/1800/2200/2600	752x583x308	Ø50	255 Kg	17.430
MW 50	330 l/min	125 Bar	107 CV	79 kW	1500/1800/2200/2600	752x583x308	Ø50	255 Kg	17.430
MW 55	399 l/min	100 Bar	104 CV	76 kW	1500/1800/2200/2600	752x583x308	Ø50	255 Kg	17.430

KIT TRANSMISIÓN
DRIVE KIT
KIT TRANSMISSION

Versión sin reductor - toma directa (800 rpm)
Direct drive without gearbox
Transmission directe sans réducteur



P.V.P. 15.337 €

Toma de fuerza auxiliar opuesta al eje
Auxiliary P.T.O. opposite to shaft side
Auxiliaire P.T.O. du côté opposé à l'arbre



P.V.P. 409 €

HY-PACK: Bomba MW + Motor hidráulico acoplado directamente a la bomba
HY-PACK: Pump package with hydraulic motor
HY-PACK: Paquet de la pompe avec le moteur hydraulique



Ejemplo con motor Fox (Pistón)

MODELO	TIPO MOTOR	CIL. (DESPL.) CC./REV	PRESIÓN ACEITE	P.V.P. (BOMBA + MOTOR)
MWHY117 MWHY184	OPTIMUM W (ENGRANAJE)	117 CC./REV 184 CC./REV	280 BAR 230 BAR	20.958 € 21.353 €
MWHY84 MWHY108 MWHY130	FOX (PISTÓN)	108 CC./REV 130 CC./REV 130 CC./REV	340 BAR	21.079 € 20.524 € 22.042 €

VERSIONES DISPONIBLES
PUMP OPTIONS
VERSIONS DISPONIBLES

Versión INOX DUPLEX ASTM F51 (Culata) y válvulas en inox 17/4PH
DUPLEX Steel ASTM F51 and 17/4PH Stainless Steel valves
Version DUPLEX ASTM F51 en Inox et soupapes en Inox 17/4PH



MWN

Modelo	l/min	Bar	CV	P.V.P.
MWN 32	135	300	105	42.727 €
MWN 36	171	240	107	42.727 €
MWN 40	211	210	115	42.727 €
MWN 45	267	155	107	42.727 €
MWN 50	330	125	107	42.727 €
MWN 55	399	100	104	42.727 €

RPM DISPONIBLES: 800/1500/1800/2200/2600

Para barro y liquido denso
For light muds and dense liquids
Pour la lumière des boues et des liquides denses



MF 7M

Modelo	l/min	Bar	CV	RPM	P.V.P.
MF7M 5B	202	50	26,2	700	19.685 €
MF7M 5D	254	50	33	880	19.685 €
MF7M 7B	202	75	39,4	700	19.685 €
MF7M 7D	254	75	49,5	880	19.685 €

Para cargar agua con partículas mayores de 200 micras y solidos en suspension hasta el 20%.

Suitable for charged water with particles size up to 200 microns and up to 20% concentration in the water.

Pompe qui pent charger de l'eau avec particules jusqu'à 200 microns et solidos en suspension jusqu'à 20%.

MWR

Modelo	l/min	Bar	CV	P.V.P.
MWR 32	135	300	105	16.868 €
MWR 36	171	240	107	16.868 €
MWR 40	211	210	115	16.868 €
MWR 45	267	155	107	16.868 €
MWR 50	330	125	107	16.868 €
MWR 55	399	100	104	16.868 €

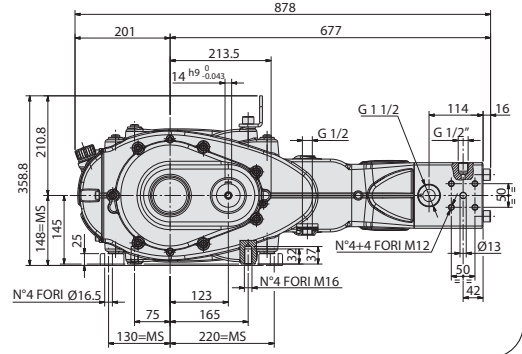
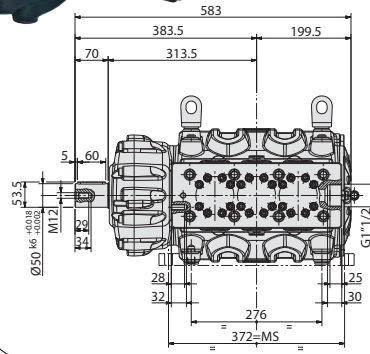
RPM DISPONIBLES: 1500/1800/2200/2600



- Triplex plunger pump
- Symetrical power end design featuring top and bottom mounting holes allowing for easy left to right shaft conversion.
- Pressure packing integrated cooling system
- Horizontally fitted in-line valves.
- Splash lubrication.

- Pompe avec 3 pistons.
- Carter symétrique pour pouvoir changer le côté.
- Système de refroidissement des pistons et des bagues.
- Soupapes en ligne.
- Lubrication par éclabousse.

- Bomba de tres pistones
- Cáter simétrico para poder cambiar el eje de lado
- Sistema de enfriamiento de los pistones y collarines de presión
- Válvulas instaladas en línea
- Lubricación por salpique



SERIE SM CULATA DE ACERO INOX 9 LTS ACEITE SAE 85W90 MINERAL (ISO VG220) - 9 LTS MINERAL SAE 85W90 OIL - 9 LTS HUILE 85W90 MINÉRALE

Modelo	Caudal	Presión	Potencia		RPM	Dimensiones (mm)	Eje	Peso	P.V.P. €
SM 14	26 l/min	1.500 Bar	101 CV	74,5 kW	1500/1800/2200/2600	878x583x358	Ø50	260,0 Kg	32.901
SM 16	34 l/min	1.200 Bar	106 CV	74,5 kW	1500/1800/2200/2600	878x583x358	Ø50	260,0 Kg	32.901
SM 18	43 l/min	900 Bar	101 CV	74,5 kW	1500/1800/2200/2600	878x583x358	Ø50	260,0 Kg	32.901
SM 20	53 l/min	750 Bar	103 CV	74,5 kW	1500/1800/2200/2600	878x583x358	Ø50	260,0 Kg	32.901
SM 22	64 l/min	600 Bar	100 CV	74,5 kW	1500/1800/2200/2600	878x583x358	Ø50	260,0 Kg	32.901
SM 24	76 l/min	500 Bar	99 CV	74,5 kW	1500/1800/2200/2600	878x583x358	Ø50	260,0 Kg	32.901

KIT TRANSMISIÓN
DRIVE KIT
KIT TRANSMISSION

Versión sin reductor - toma directa (800 rpm)
Direct drive without gearbox
Transmission directe sans réducteur



P.V.P. 32.046 €

Toma de fuerza auxiliar opuesta al eje
Auxiliary P.T.O. opposite to shaft side
Auxiliaire P.T.O. du côté opposé à l'arbre



P.V.P. 409 €

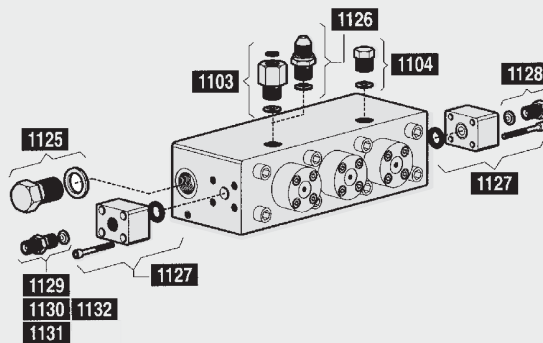
HY-PACK: Bomba SM + Motor hidráulico acoplado directamente a la bomba
HY-PACK: Pump package with hydraulic motor
HY-PACK: Paquet de la pompe avec le moteur hydraulique



Ejemplo con motor Fox (Pistón)

MODELO	TIPO MOTOR	CIL. (DESPL.) CC./REV	PRESIÓN ACEITE	P.V.P. (BOMBA + MOTOR)
SMHY117 SMHY184	OPTIMUM W (ENGRANAJE)	117 CC./REV 184 CC./REV	280 BAR 230 BAR	consultar consultar
SMHY84 SMHY108 SMHY130	FOX (PISTÓN)	108 CC./REV 130 CC./REV 130 CC./REV	340 BAR	consultar consultar consultar

KIT DE CONEXIÓN
CONNECTION KIT
KIT DE RACCORDEMENT



KIT 1103	G 1/2 HP - G 1/2	470,00€
KIT 1104	G 1/2 HP	327,00€
KIT 1125	G 1 1/2	396,00€
KIT 1126	G 1/2 HP - 5/8 UNF	490,00€
KIT 1127	G 3/4 HP	591,00€
KIT 1128	G 3/4 HP	347,00€
KIT 1129	G 3/4 HP - G 3/8	393,00€
KIT 1130	G 3/4 HP - M20x1,5	393,00€
KIT 1131	G 3/4 HP - M22x1,5	393,00€
KIT 1132	G 3/4 HP - M24x1,5	523,00€

Código	Modelo	Presión	Caudal	Potencia	Peso	Dimensiones	Eje	Culata de acero Inox	P.V.P.
Code	Model Modèle	Work Pressure Pression exer.	Volume Débit	Power Puissance	Net Weight Poids Net	Dimensions Mesures	shaft axe	Stainless Steel manifold Culasse en Inox	PRICE PRIX

Symbols

Bombas y Motores
Pumps and Motors
Pompes et Moteurs

5



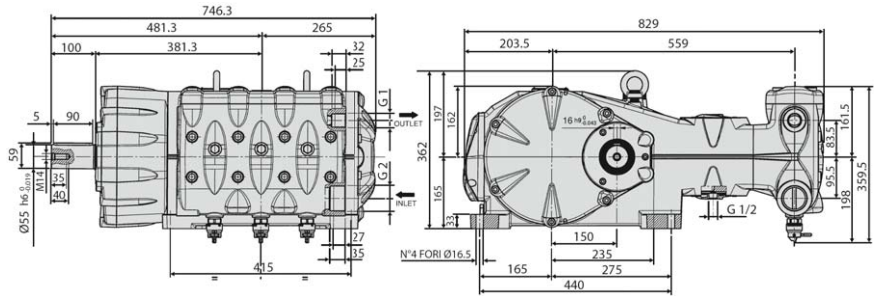
- Triplex plunger pump
- Low-high pressure packing design with integrated cooling system.
- High volumetric efficiency suction/delivery valves featuring new spherical design of sealing areas.
- Splash lubrication.

- Pompe avec 3 pistons
- Scellé avec un système de double circulation et lubrification en basse pression
- Soupapes d'aspiration avec n nouveau dessin de fermeture sphérique
- Lubrification par éclaboussure



MK 55 / 60 / 65

- Bomba de tres pistones
- Sellado con sistema de doble circulació y lubricación a baja presión
- Válvulas de aspiración con un nuevo diseño de cierre esférico
- Lubricación por salpique



Medidas MK-MKS 40/45/50

SERIE MK CULATA DE ACERO FUNDIDO NICKELADO 13,5LTS ACEITE SAE 85W90 MINERAL (ISO VG220) - 13,5LTS MINERAL SAE 85W90 OIL - 13,5LTS HUILE 85W90 MINÉRALE


Modelo	Caudal	Presión	r.p.m. con reductor	Potencia	Dimensiones (mm)	Eje	Peso	P.V.P.€
MK 40	154 l/min	400 Bar	1500 / 1800	160 CV	829x747x362	Ø55	393,0 Kg	24.075
MK 45	194 l/min	300 Bar	1500 / 1800	151 CV	829x747x362	Ø55	393,0 Kg	24.075
MK 50	240 l/min	250 Bar	1500 / 1800	156 CV	829x747x362	Ø55	393,0 Kg	24.075
MK 55	290 l/min	200 Bar	1500 / 1800 / 2050	151 CV	841x747x400	Ø55	407,0 Kg	24.075
MK 60	346 l/min	170 Bar	1500 / 1800 / 2050	153 CV	841x747x400	Ø55	407,0 Kg	24.075
MK 65	406 l/min	150 Bar	1500 / 1800 / 2050	158 CV	841x747x400	Ø55	407,0 Kg	24.075

KIT TRANSMISIÓN / DRIVE KIT / KIT TRANSMISSION

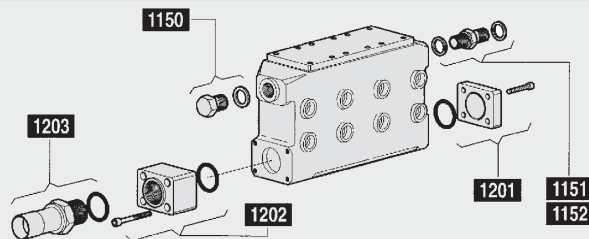
HY-PACK: Bomba MK + Motor hidráulico acoplado directamente a la bomba
HY-PACK: Pump package with hydraulic motor
HY-PACK: Paquet de la pompe avec le moteur hydraulique



Ejemplo con motor Fox (Pistón)

MODELO	TIPO MOTOR	CIL. (DESPL.) CC/REV	PRESIÓN ACEITE	P.V.P. (BOMBA + MOTOR)
 MKHY184	OPTIMUM W (ENGRANAJE)	184 CC./REV	230 BAR	27.348 €
 MKHY130	FOX (PISTÓN)	130 CC./REV	340 BAR	28.060 €

KIT DE CONEXIÓN / CONNECTION KIT / KIT DE RACCORDEMENT



KIT 1150	G 1 1/4	65,98€	KIT 1201	-	170,10€
KIT 1151	G 1 1/4 - G 1 1/2	125,77€	KIT 1202	G 3	365,98€
KIT 1152	G 1 1/4 - G 1 1/4	101,03€	KIT 1203	O.D. fl 90 mm E	715,46€

VERSIONES DISPONIBLES PUMP OPTIONS VERSIONS DISPONIBLES

MK 9M

Para barro y liquido denso
For light muds and dense liquids
Pour la lumière des boues et des liquides denses



Modelo	Válvulas	l/min	Bar	CV	RPM	P.V.P
MK9M 5B	a esfera	397	50	51,6	950	23.910 €
MK9M 5D	disco	397	50	51,6	950	23.910 €
MK9M 7B	a esfera	397	80	82,5	950	23.910 €
MK9M 7D	disco	397	80	82,5	950	23.910 €

MKR

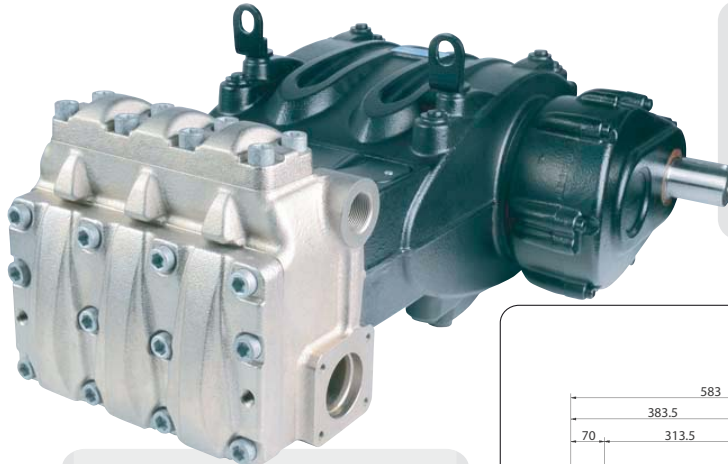
Para cargar agua con partículas mayores de 200 micras y solidos en suspension hasta el 20%.

Suitable for charged water with particles size up to 200 microns and up to 20% concentration in the water.

Pompe qui pent charger de l'eau avec particules jusqu'à 200 microns et solidos en suspension jusqu'à 20%.

Modelo	l/min	Bar	CV	RPM	P.V.P
MKR 50	240	250	156	1500/1800	25.135 €
MKR 55	290	200	151	1500/1800	25.135 €
MKR 60	346	170	153	1500/1800	25.135 €
MKR 65	406	150	158	1500/1800	25.135 €



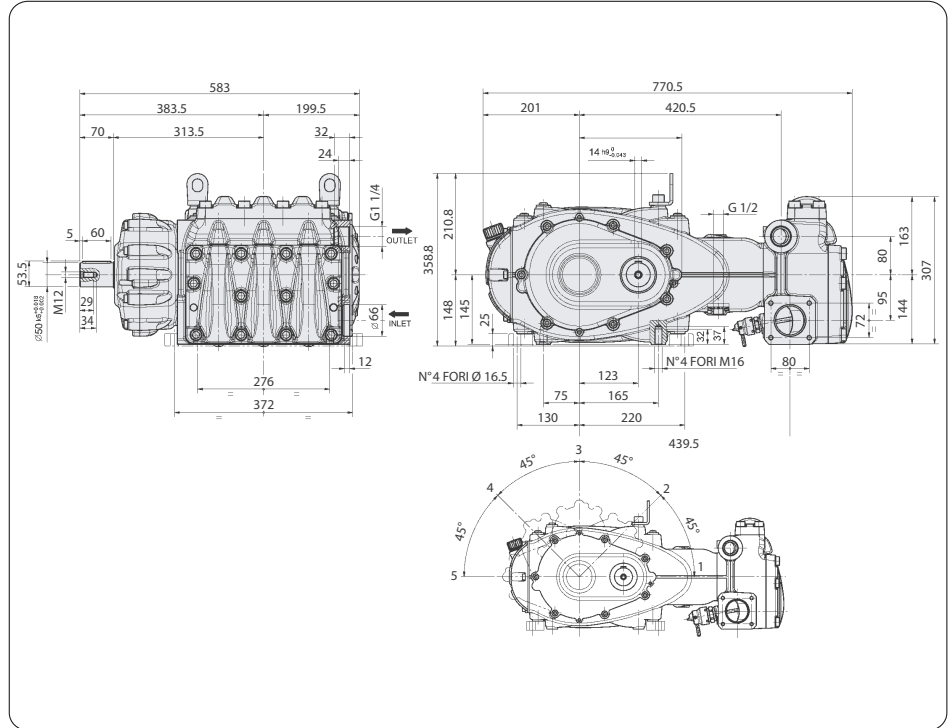


- Triplex plunger pump
- Symmetrical power end design featuring top and bottom mounting holes allowing for easy left to right shaft conversion.
- Low-high pressure packing design with integrated cooling system.
- High volumetric efficiency suction/delivery valves featuring new spherical design of sealing areas.
- Splash lubrication.

- Pompe avec 3 pistons
- Carter symétrique pour pouvoir changer le côté
- Scellé avec un système de double circulation et lubrification en basse pression
- Soupapes d'aspiration avec n nouveau dessin de fermeture sphérique
- Lubrication par éclabousse

- Bomba de tres pistones
- Carter simétrico para poder cambiar el eje de lado
- Sellado con sistema de doble circulación y lubricación a baja presión
- Válvulas de aspiración con un nuevo diseño de cierre esférico
- Lubricación por salpique

Mantenimiento ordinario fácil gracias al acceso frontal del pistón y los collarines sin desmontar la culata, de esta manera se reduce el tiempo y coste d intervención.



SERIE MF CULATA DE ACERO FUNDIDO NICKELADO 9 LTS ACEITE SAE 85W90 MINERAL (ISO VG220) - 9 LTS MINERAL SAE 85W90 OIL - 9 LTS HUILE 85W90 MINÉRALE

Modelo	Caudal	Presión	Potencia		RPM	Dimensiones (mm)	Eje	Peso	Versión sin reductor		P.V.P. € con reductor
									R.P.M	P.V.P.	
MF 45	270 l/min	200 Bar	140 CV	103 kW	1500/1800 2200/2600	771x583x358	Ø50	260 Kg	800	23.520	24.450
MF 50	333 l/min	170 Bar	147 CV	108 kW	1500/1800 2200/2600	771x583x358	Ø50	260 Kg	800	23.520	24.450
MF 55	403 l/min	106 Bar	140 CV	103 kW	1500/1800 2200/2600	771x583x358	Ø50	260 Kg	800	23.520	24.450

KIT TRANSMISIÓN
DRIVE KIT
KIT TRANSMISSION

Versión sin reductor - toma directa (800 rpm)
Direct drive without gearbox
Transmission directe sans réducteur

P.V.P. 23.520 €

Toma de fuerza auxiliar opuesta al eje
Auxiliary P.T.O. opposite to shaft side
Auxiliaire P.T.O. du côté opposé à l'arbre

P.V.P. 409 €

HY-PACK: Bomba MF + Motor hidráulico acoplado directamente a la bomba
HY-PACK: Pump package with hydraulic motor
HY-PACK: Paquet de la pompe avec le moteur hydraulique

Ejemplo con motor Fox (Pistón)

MODELO	TIPO MOTOR	CIL. (DESPL.) CC/REV	PRESIÓN ACEITE	P.V.P. (BOMBA + MOTOR)
MFHY117 MFHY184	OPTIMUM W (ENGRANAJE)	117 CC/REV 184 CC/REV	280 BAR 230 BAR	27.325 € 27.325 €
MFHY108 MFHY130	FOX (PISTÓN)	108 CC/REV 130 CC/REV	340 BAR	27.666 € 27.666 €

Código	Modelo	Presión	Caudal	Potencia	Peso	Dimensiones	Eje	Culata de acero fundido nickelado	P.V.P.	Symbols
Code	Model Modèle	Work Pressure Pression exer.	Volume Débit	Power Puissance	Net Weight Poids Net	Dimensions Mesures	shaft axe	Cast iron nickel treated manifold Tête de pompe en fonte traitée au nickel	PRICE PRIX	



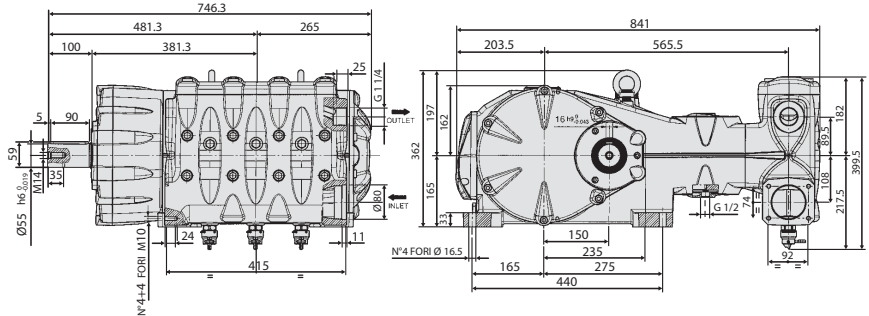
- Triplex plunger pump
- Low-high pressure packing design with integrated cooling system.
- High volumetric efficiency suction/delivery valves featuring new spherical design of sealing areas.
- Splash lubrication.

- Pompe avec 3 pistones
- Scellé avec un système de double circulation et lubrification en basse pression
- Soupapes d'aspiration avec n nouveau dessin de fermeture sphérique
- Lubrication par éclabousse



MKS 40 / 45 / 50

- Bomba de tres pistones
- Sellado con sistema de doble circulació y lubricación a baja presión
- Válvulas de aspiración con un nuevo diseño de cierre esférico
- Lubricación por salpique



Medidas MK-MKS 55/60/65

SERIE MKS CULATA DE ACERO FUNDIDO NICKELADO 13,5LTS ACEITE SAE 85W90 MINERAL (ISO VG220) - 13,5LTS MINERAL SAE 85W90 OIL - 13,5LTS HUILE 85W90 MINÉRALE

Modelo	Caudal	Presión	r.p.m con reductor	Potencia	Dimensiones (mm)	Eje	Peso	P.V.P. €
MKS 40	183 l/min	400 Bar	1500 / 1800 / 2200	191 CV	829x747x362	Ø55	393,0 Kg	26.340
MKS 45	232 l/min	300 Bar	1500 / 1800 / 2200	182 CV	829x747x362	Ø55	393,0 Kg	26.340
MKS 50	287 l/min	250 Bar	1500 / 1800 / 2200	187 CV	829x747x362	Ø55	393,0 Kg	26.340
MKS 55	347 l/min	200 Bar	1500 / 1800 / 2200	180 CV	841x747x400	Ø55	407,0 Kg	26.340
MKS 60	413 l/min	170 Bar	1500 / 1800 / 2200	183 CV	841x747x400	Ø55	407,0 Kg	26.340
MKS 65	485 l/min	150 Bar	1500 / 1800 / 2200	190 CV	841x747x400	Ø55	407,0 Kg	26.340

KIT TRANSMISIÓN / DRIVE KIT / KIT TRANSMISSION

HY-PACK: Bomba MKS + Motor hidráulico acoplado directamente a la bomba
 HY-PACK: Pump package with hydraulic motor
 HY-PACK: Paquet de la pompe avec le moteur hydraulique



Ejemplo con motor Fox (Pistón)

MODELO	TIPO MOTOR	CIL. (DESPL.) CC./REV	PRESIÓN ACEITE	P.V.P. (BOMBA + MOTOR)
MKSHY184	OPTIMUM W (ENGRANAJE)	184 CC./REV	230 BAR	29.613 €
MKSHY130	FOX (PISTÓN)	130 CC./REV	340 BAR	30.291 €

VERSIONES DISPONIBLES / PUMP OPTIONS / VERSIONS DISPONIBLES

Para cargar agua con partículas mayores de 200 micras y solidos en suspension hasta el 20%.

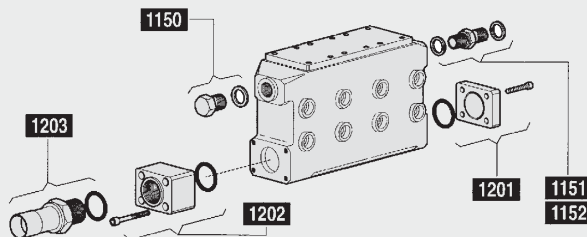
Suitable for charged water with particles size up to 200 microns and up to 20% concentration in the water.

Pompe qui pent charger de l'eau avec particules jusqu'à 200 microns et solidos en suspension jusqu'à 20%.

MKSR

Modelo	l/min	Bar	CV	RPM	P.V.P
MKSR 50	285	250	187	1500/1800/2200	consultar
MKSR 55	345	200	180	1500/1800/2200	consultar
MKSR 60	410	170	183	1500/1800/2200	consultar
MKSR 65	481	150	190	1500/1800/2200	consultar

KIT DE CONEXIÓN CONNECTION KIT KIT DE RACCORDEMENT

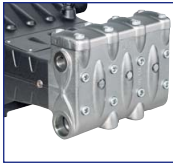


KIT 1150	G 1 1/4	65,98€
KIT 1151	G 1 1/4 - G 1 1/2	125,77€
KIT 1152	G 1 1/4 - G 1 1/4	101,03€
KIT 1201	-	170,10€
KIT 1202	G 3	365,98€
KIT 1203	O.D. fl 90 mm E	715,46€



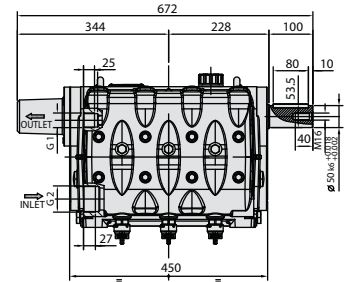
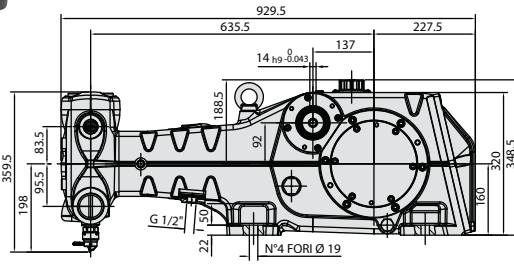
- Triplex plunger pump
- Low-high pressure packing design with integrated cooling system.
- High volumetric efficiency suction/delivery valves featuring new spherical design of sealing areas.
- Splash lubrication.
- Drive shaft double PTO

- Pompe avec 3 pistons
- Scellé avec un système de double circulation et lubrification en basse pression
- Soupapes d'aspiration avec n nouveau dessin de fermeture sphérique
- Lubrification par éclabousse
- Vilebrequin avec double axe



LK 36 / 40 / 45

- Bomba de tres pistones
- Sellado con sistema de doble circulación y lubricación a baja presión
- Válvulas de aspiración con un nuevo diseño de cierre esférico
- Lubricación por salpique
- Cigüeñal con doble eje.



Medidas LK 36/40/45

SERIE LK CULATA DE ACERO FUNDIDO NICKELADO 14LTS ACEITE SAE 85W90 MINERAL (ISO VG220) - 14LTS MINERAL SAE 85W90 OIL - 14LTS HUILE 85W90 MINÉRALE

Modelo	Caudal l/min.			Presión	Potencia	Dimensiones (mm)	Eje	Peso	P.V.P. €
	1500 r.p.m.	1750 r.p.m.	1900 r.p.m.						
LK 36	140	152	154	400 Bar	161 CV	929,5x672x386,5	Ø50	373,0 Kg	33.471
LK 40	173	188	190	300 Bar	173 CV	929,5x672x386,5	Ø50	373,0 Kg	33.471
LK 45	218	238	241	240 Bar	176 CV	929,5x672x386,5	Ø50	373,0 Kg	33.471
LK 50	269	293	297	200 Bar	177 CV	929,5x672x386,5	Ø50	383,0 Kg	33.471
LK 55	326	355	360	160 Bar	178 CV	929,5x672x386,5	Ø50	383,0 Kg	33.471
LK 60	388	423	428	140 Bar	178 CV	929,5x672x386,5	Ø50	383,0 Kg	33.471

VERSIONES DISPONIBLES
PUMP OPTIONS
VERSIONS DISPONIBLES

LKN version

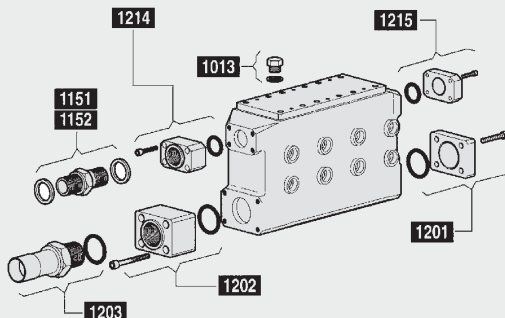


Versión INOX DUPLEX ASTM F51 (Culata) y válvulas en inox 17/4PH
DUPLX Steel ASTM F51 and 17/4PH Stainless Steel valves
Version DUPLEX ASTM F51 en Inox et soupapes en Inox 17/4PH

Modelo	l/min	Bar	CV	P.V.P.
LKN 36	140	400	161	62.294 €
LKN 40	173	350	173	62.294 €
LKN 45	218	280	176	62.294 €
LKN 50	269	230	177	62.294 €
LKN 55	326	190	178	62.294 €
LKN 60	388	160	178	62.294 €

RPM DISPONIBLES: 1500/1750/1900

KIT DE CONEXIÓN
CONNECTION KIT
KIT DE RACCORDEMENT



KIT 1151	G 1 1/4 - G 1 1/2	125,77€
KIT 1152	G 1 1/4 - G 1 1/4	101,03€
KIT 1201	-	170,10€
KIT 1202	G 3	365,98€
KIT 1203	O.D. fl 90 mm E	715,46€
KIT 1214	G 1 1/4	394,85€
KIT 1215	-	157,73€

Código	Modelo	Presión	Caudal	Potencia	Peso	Dimensiones	Eje	Culata de acero fundido nickelado	P.V.P.
Code	Model Modèle	Work Pressure Pression exer.	Volume Débit	Power Puissance	Net Weight Poids Net	Dimensions Mesures	shaft axe	Cast iron nickel treated manifold Tête de pompe en fonte traitee au nickel	PRICE PRIX

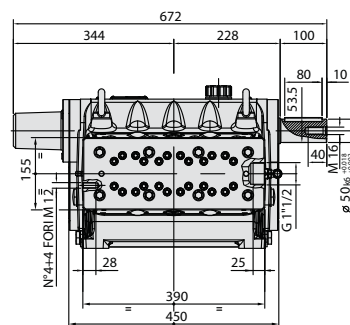
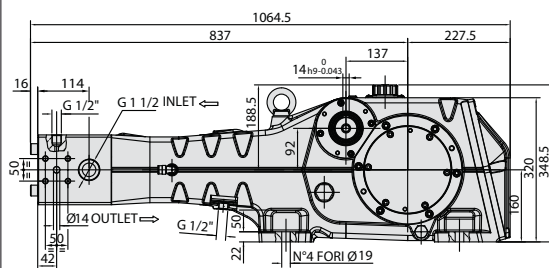
Symbols



- Triplex plunger pump
- Double pressure packings
- Pressure packing integrated cooling system
- Horizontally fitted in-line valves.
- Splash lubrication.
- Drive shaft double PTO.

- Pompe avec 3 pistons.
- Double bague de la pression.
- Système de refroidissement des pistons et des bagues.
- Soupapes en ligne.
- Lubrication par éclabousse.
- Vilebrequin avec double axe

- Bomba de tres pistones
- Doble collarin de presión
- Sistema de enfriamiento de los pistones y collarines de presión
- Válvulas instaladas en línea
- Lubricación por salpique
- Cigüeñal con doble eje.

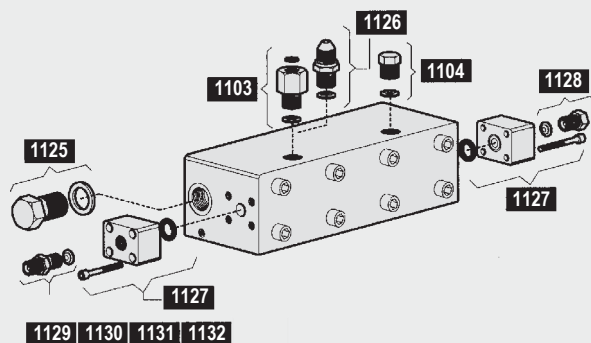


SERIE SK

CULATA DE ACERO INOX 14LTS ACEITE SAE 85W90 MINERAL (ISO VG220) - 14LTS MINERAL SAE 85W90 OIL - 14LTS HUILE 85W90 MINÉRALE

Modelo	Caudal l/min.		Presión	Potencia		Dimensiones (mm)	Eje	Peso	P.V.P. €
	1500 r.p.m.	1750 r.p.m.		1500 r.p.m.	1750 r.p.m.				
SK 20	43	44	1.500 Bar	168 CV	171 CV	1065x672x348	Ø50	387,5 Kg	43.840
SK 22	52	53	1.300 Bar	176 CV	179 CV	1065x672x348	Ø50	387,5 Kg	43.840
SK 24	62	63	1.100 Bar	177 CV	180 CV	1065x672x348	Ø50	387,5 Kg	43.840
SK 26	73	74	900 Bar	171 CV	173 CV	1065x672x348	Ø50	387,5 Kg	43.840
SK 28	84	86	800 Bar	175 CV	179 CV	1065x672x348	Ø50	387,5 Kg	43.840
SK 30	96	98	700 Bar	175 CV	178 CV	1065x672x348	Ø50	387,5 Kg	43.840

KIT DE CONEXIÓN
CONNECTION KIT
KIT DE RACCORDEMENT



KIT 1103	G 1/2 HP - G 1/2	470,10€
KIT 1104	G 1/2 HP	326,80€
KIT 1125	G 1 1/2	395,87€
KIT 1126	G 1/2 HP - 5/8 UNF	489,69€
KIT 1127	G 3/4 HP	590,72€
KIT 1128	G 3/4 HP	347,42€
KIT 1129	G 3/4 HP - G 3/8	392,78€
KIT 1130	G 3/4 HP - M20x1,5	392,78€
KIT 1131	G 3/4 HP - M22x1,5	392,78€
KIT 1132	G 3/4 HP - M24x1,5	522,68€

Bombas y Motores
Pumps and Motors
Pompes et Moteurs



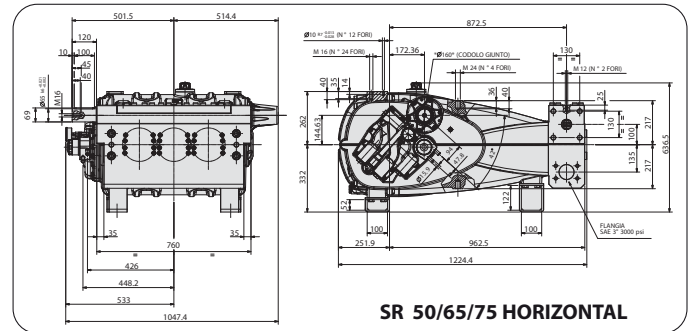
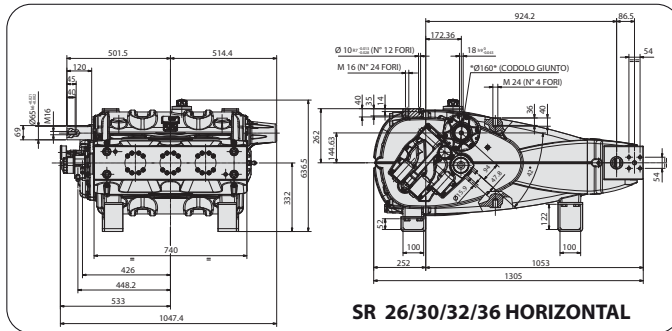
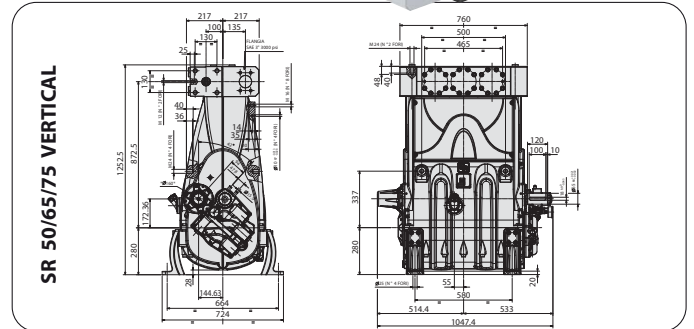
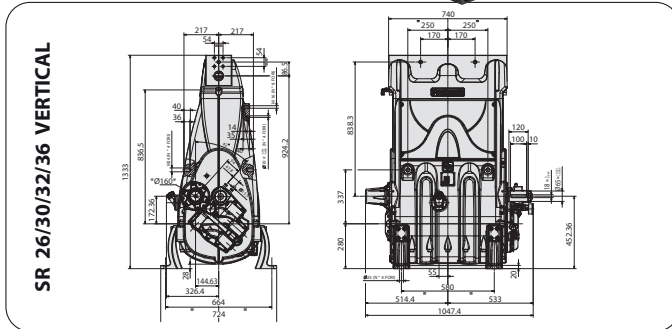
5



SR 26/30/32/36



SR 50/65/75



- Bomba de tres pistones
- Posición horizontal o vertical
- Doble eje de accionamiento
- Reductor de giro incorporado
- Sistema de collarines con cámara de recirculación y lubricación en baja presión
- Válvulas de aspiración y presión con asiento guiado
- Lubricación forzada mediante bomba de aceite con manómetro, presostato de mínima presión, intercooler de agua / aceite y filtro de aceite.

- Triplex plunger pump
- Vertical or horizontal configuration
- Double p.t.o. drive shaft
- Incorporated gear box
- Low-high pressure packing design with integrated cooling system
- Guided suction and delivery disc-style valves
- Forced lubrication by incorporated oil pump, complete with pressure gauge, pressure switch, oil/water intercooler, oil filter.

- Pompe avec 3 pistons
- Vertical ou horizontale configuration
- Double arbre de transmission
- Ralentisseur incorporée
- Conception bas - haute pression avec l'emballage système de refroidissement intégré
- Vannes disque aspiration et de refluxement guidée
- Lubrification forcée par pompe à huile incorporée, complète avec manomètre, pression interrupteur, commutateur, intercooler eau / huile, filtre à huile.

SERIE SR CULATA DE ACERO INOX CAPACIDAD ACEITE / OIL CAPACITY / CAPACITÉ D'HUILE: 52LTS HORIZONTAL - 35LTS VERTICAL

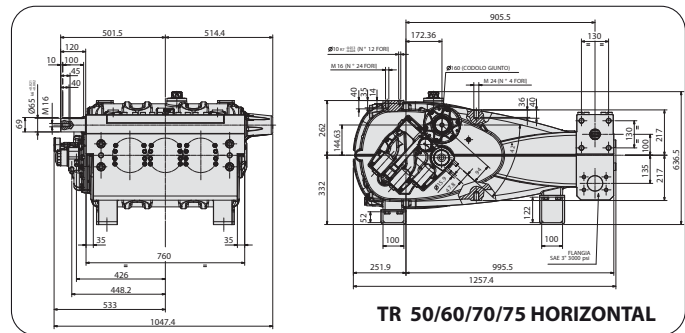
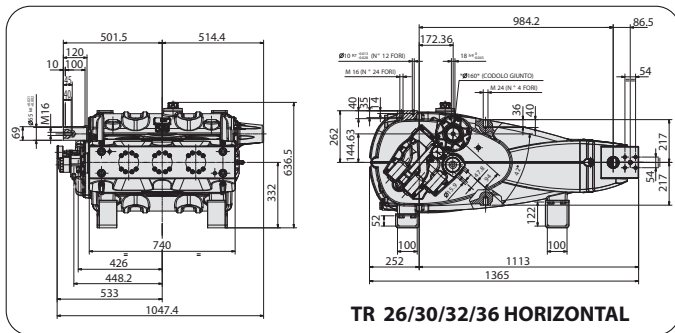
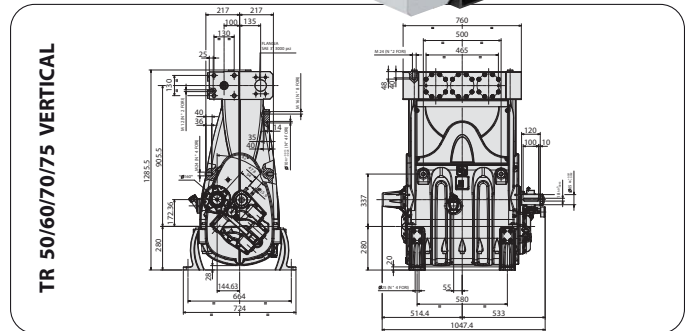
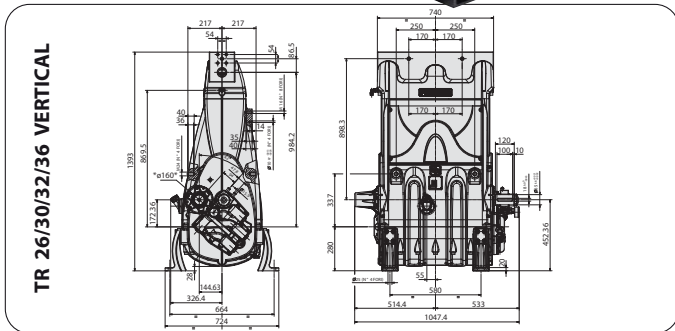
Modelo	Caudal	Presión	r.p.m con reductor	Potencia	Dimensiones (mm)	Eje	Peso	P.V.P. €
SR26	75 l/min	1.500 Bar	1500 / 1800 / 2200	290 CV	1305X1048X637	Ø65	1028 Kg	81.000
SR30	99 l/min	1.200 Bar	1500 / 1800 / 2200	309 CV	1305X1048X637	Ø65	1028 Kg	81.000
SR32	113 l/min	1.000 Bar	1500 / 1800 / 2200	293 CV	1305X1048X637	Ø65	1028 Kg	81.000
SR36	143 l/min	800 Bar	1500 / 1800 / 2200	297 CV	1305X1048X637	Ø65	1028 Kg	81.000
SR50	276 l/min	400 Bar	1500 / 1800 / 2200	287 CV	1225X1048X637	Ø65	1105 Kg	76.605
SR55	333 l/min	350 Bar	1500 / 1800 / 2200	303 CV	1225X1048X637	Ø65	1105 Kg	76.605
SR60	397 l/min	300 Bar	1500 / 1800 / 2200	309 CV	1225X1048X637	Ø65	1105 Kg	76.605
SR65	466 l/min	250 Bar	1500 / 1800 / 2200	303 CV	1225X1048X637	Ø65	1105 Kg	76.605
SR70	540 l/min	220 Bar	1500 / 1800 / 2200	309 CV	1225X1048X637	Ø65	1105 Kg	76.605
SR75	620 l/min	200 Bar	1500 / 1800 / 2200	322 CV	1225X1048X637	Ø65	1105 Kg	76.605

Código	Modelo	Presión	Caudal	Potencia	Peso	Dimensiones	Eje	Culata de acero Inox	P.V.P.
Code	Model Modèle	Work Pressure Pression exer.	Volume Débit	Power Puissance	Net Weight Poids Net	Dimensions Mesures	shaft axe	Stainless Steel manifold Culasse en Inox	PRICE PRIX

Symbols

Bombas y Motores
Pumps and Motors
Pompes et Moteurs

5



- Bomba de tres pistones
- Posición horizontal o vertical
- Doble eje de accionamiento
- Reductor de giro incorporado
- Sistema de collarines con cámara de recirculación y lubricación en baja presión
- Válvulas de aspiración y presión con asiento guiado
- Lubricación forzada mediante bomba de aceite con manómetro, presostato de mínima presión, intercooler de agua / aceite y filtro de aceite.

- Triplex plunger pump
- Vertical or horizontal configuration
- Double p.t.o. drive shaft
- Incorporated gear box
- Low-high pressure packing design with integrated cooling system
- Guided suction and delivery disc-style valves
- Forced lubrication by incorporated oil pump, complete with pressure gauge, pressure switch, oil/water intercooler, oil filter.

- Pompe avec 3 pistons
- Vertical ou horizontale configuration
- Double arbre de transmission
- Ralentiiseur incorporée
- Conception bas - haute pression avec l'emballage système de refroidissement intégré
- Vannes disque aspiration et de refoulement guidée
- Lubrification forcée par pompe à huile incorporée, complète avec manomètre, pression interrupteur, commutateur, intercooler eau / huile, filtre à huile.

SERIE TR CULATA DE ACERO INOX CAPACIDAD ACEITE / OIL CAPACITY / CAPACITÉ D'HUILE: 52LTS HORIZONTAL - 35LTS VERTICAL

Modelo	Caudal	Presión	r.p.m con reductor	Potencia	Dimensiones (mm)	Eje	Peso	P.V.P. €
TR26	108 l/min	1.500 Bar	1500 / 1800 / 2200	419 CV	1365X1048X637	Ø65	1053 Kg	99.090
TR30	143 l/min	1.200 Bar	1500 / 1800 / 2200	447 CV	1365X1048X637	Ø65	1053 Kg	99.090
TR32	163 l/min	1.000 Bar	1500 / 1800 / 2200	423 CV	1365X1048X637	Ø65	1053 Kg	99.090
TR36	206 l/min	800 Bar	1500 / 1800 / 2200	428 CV	1365X1048X637	Ø65	1053 Kg	99.090
TR50	398 l/min	400 Bar	1500 / 1800 / 2200	414 CV	1258X1048X637	Ø65	1130 Kg	88.237
TR55	482 l/min	350 Bar	1500 / 1800 / 2200	438 CV	1258X1048X637	Ø65	1130 Kg	88.237
TR60	573 l/min	300 Bar	1500 / 1800 / 2200	447 CV	1258X1048X637	Ø65	1130 Kg	88.237
TR65	673 l/min	250 Bar	1500 / 1800 / 2200	437 CV	1258X1048X637	Ø65	1130 Kg	88.237
TR70	780 l/min	220 Bar	1500 / 1800 / 2200	446 CV	1258X1048X637	Ø65	1130 Kg	88.237
TR75	895 l/min	200 Bar	1500 / 1800 / 2200	465 CV	1258X1048X637	Ø65	1130 Kg	88.237

Symbols	Código	Modelo	Presión	Caudal	Potencia	Peso	Dimensiones	Eje	Culata de acero Inox	P.V.P.
	Code	Model Modèle	Work Pressure Pression exer.	Volume Débit	Power Puissance	Net Weight Poids Net	Dimensions Mesures	shaft axe	Stainless Steel manifold Culasse en Inox	PRICE PRIX



KIT COLLARINES 3 UDS. PACKING KIT 3 PIECES. KIT BAGUE D'ÉTANCHEITE 3 U.



KIT VALVULA ASPIRACION 3 UDS. SUCTION VALVES KIT 3 PIECES. KIT CLAPETS ASPIRATION 3 U.



KIT VALVULAS PRESSION 3 UDS. OUTLET VALVES KIT 3 PIECES. KIT CLAPETS PRESSION 3 U.



KIT COLLARINES/RETENES COMPLETO COMPLETE SEALS KIT JOINTS COMPLETE KIT



PISTÓN UNIDAD PISTON 1 PIECE PISTON 1 UNITÉ



CULATA MANIFOLDO CULASSE

Bombas y Motores Pumps and Motors Pompes et Moteurs 5

Main table listing various pump parts with columns for part number, kit code, and price. Includes items like HF18, KE20, KE30H, etc.

KITS

Table of pump kits with columns for Code, P.V.P.€, and part details.

KITS

Table of pump kits with columns for Code, P.V.P.€, and part details.

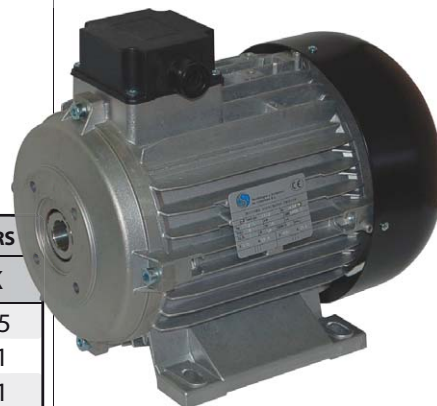
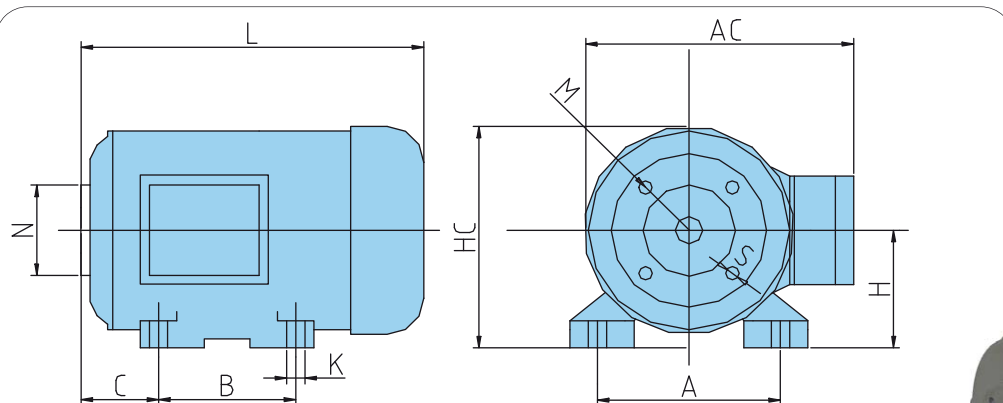
PISTON PISTON PISTON

Table of piston parts with columns for Code, P.V.P.€, and part details.

CULATA MANIFOLDO CULASSE

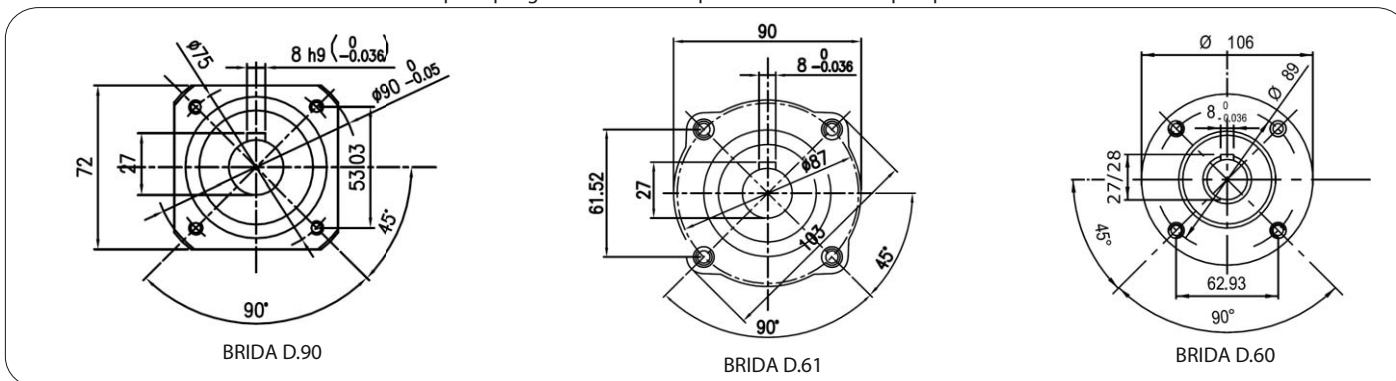
Table of manifold/culata parts with columns for Code, P.V.P.€, and part details.

DIMENSIONES MOTOR (mm) / Motor dimensions (mm) / Dimensions du moteur (mm)



TIPO TYPE	BRIDA / FLANGE / BRIDE			EXTERIORES / OVERALL DIMENSIONS / DIMENSIONS EXTÉRIEURES						
	M	N	S	A	AC	B	H	HC	L	K
90L	90	75	7	140	238	125	90	180	270	9,5
100	87	61	9	160	255	140	100	200	315	11
100M	90	75	7	160	255	140	100	200	315	11
112	87	61	9	216	270	140	112	215	330	11
132S	87	61	9	216	326	140	132	262	410	11
132L	87	61	9	216	326	178	132	262	450	11

ACOPLAMIENTO Y EJE DE LAS BOMBAS / Pump coupling and shaft / Accouplement et axe de les pompes



Bombas y Motores
Pumps and Motors
Pompes et Moteurs

5

MOTORES ELÉCTRICOS EJE HUECO 1.450 r.p.m. 4 POLOS - CARCASA DE ALUMINIO

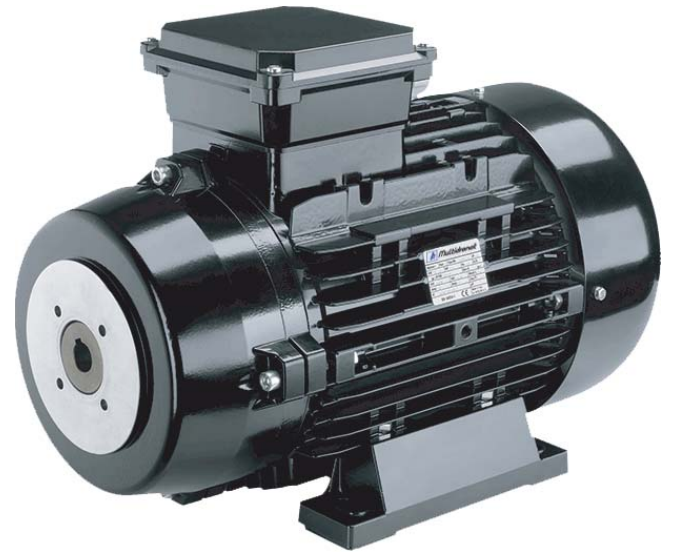
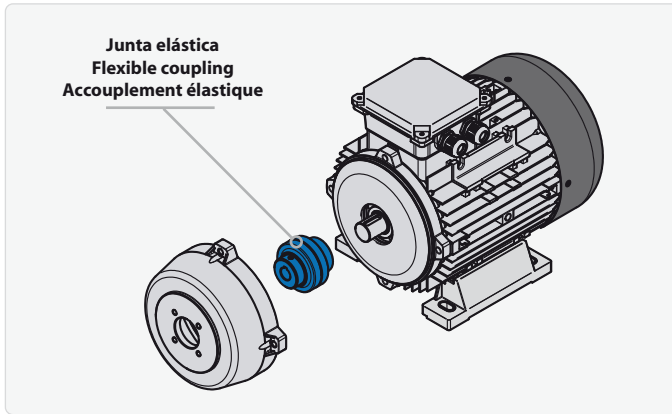
HOLLOW SHAFT ELECTRICAL MOTORS 1.450 r.p.m. 4 POLES - ALUMINIUM FRAME

MOTEURS ÉLECTRIQUES ARBRE CREUX 1.450 r.p.m. 4 PÔLE - CARCASSE EN ALUMINIUM

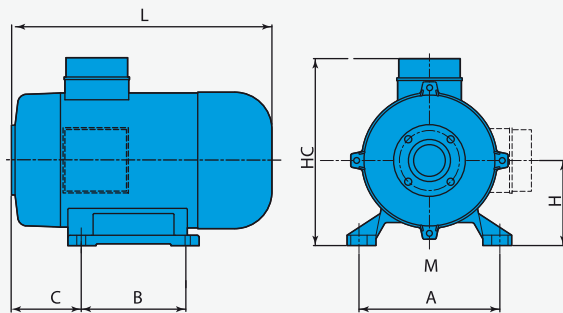
Código	Descripción	Eje Hueco	Protección	Tensión 50 Hz	Potencia		r.p.m.	Brida	Tipo	Peso Neto Kg.	P.V.P. €
					CV	KW					
1293	Motor 2 CV Monofásico	Ø24	IP54	1-230	2	1,5	1450	D.90	90L	15	323
1295	Motor 2 CV Trifásico	Ø24	IP54	3-230/400	2	1,5	1450	D.90	90L	14	298
1191	Motor 3 CV Monofásico	Ø24	IP54	1-230	3	2,2	1450	D.90	100M	22	378
1277	Motor 3 CV Trifásico	Ø24	IP54	3-230/400	3	2,2	1450	D.90	100M	17	338
1296	Motor 4 CV Trifásico	Ø24	IP54	3-230/400	4	3	1450	D.61	100	20	363
1192	Motor 5,5 CV Trifásico	Ø24	IP54	3-230/400	5,5	4	1450	D.90	100M	23	403
1232	Motor 5,5 CV Trifásico	Ø24	IP54	3-230/400	5,5	4	1450	D.61	112	31	441
1244	Motor 7,5 CV Trifásico	Ø24	IP54	3-230/400	7,5	5,5	1450	D.61	112	31	494
1243	Motor 10 CV Trifásico	Ø24	IP55	3-230/400	10	7,5	1450	D.61	132S	46	780
1438	Motor 15 CV Trifásico	Ø24	IP55	3-400/660	15	11	1450	D.60	132L	56	1.097
1281	Motor 15 CV Trifásico	Ø25	IP55	3-400/660	15	11	1450	D.60	132L	56	1.142

Symbols

Código	Descripción	Eje Hueco	Protección	Potencia	Peso	Tensión	Tipo	Brida	Carcasa de aluminio	P.V.P.
Code	Description Description	Hollow Shaft Arbre creux	Protection Protection	Power Puissance	Net Weight Poids Net	Tension Voltage	Type Type	Flange Bride	Aluminium frame Carcasse en aluminium	PRICE PRIX

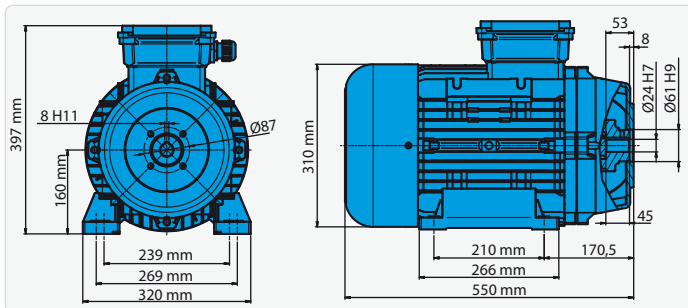


DIMENSIONES MOTOR IEC112 - 132S - 132M

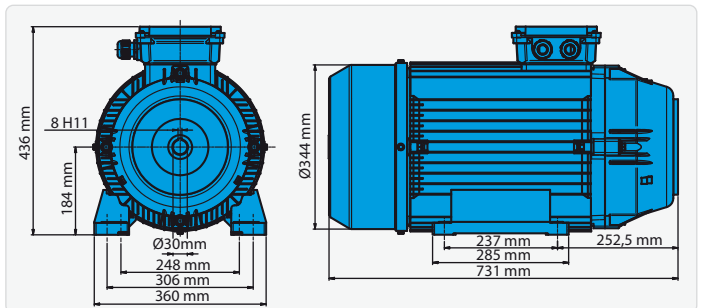


TIPO	A	B	H	C	HC	L
112	190	140	112	113	265	375
132S	216	140	132	126	325	410
132M	216	178	132	126	325	450

DIMENSIONES MOTOR IEC160L



DIMENSIONES MOTOR IEC180L



MOTORES ELÉCTRICOS EJE HUECO 1.450 r.p.m. 4 POLOS - CARCASA DE ALUMINIO

HOLLOW SHAFT ELECTRICAL MOTORS 1.450 r.p.m. 4 POLES - ALUMINIUM FRAME

MOTEURS ÉLECTRIQUES ARBRE CREUX 1.450 r.p.m. 4 PÔLE - CARCASSE EN ALUMINIUM

Código	Descripción	EjeHueco	Protección	Tensión 50 Hz	Potencia		r.p.m.	Tipo Motor	Peso Neto Kg.	P.V.P. €
					CV	KW				
24005500	Motor 5,5 CV Trifásico	Ø24	IP54	3-230/400	5,5	4	1450	IEC112	35	541
24007500	Motor 7,5 CV Trifásico	Ø24	IP54	3-230/400	7,5	5,5	1450	IEC112	35	595
24010000	Motor 10 CV Trifásico	Ø24	IP54	3-230/400	10	7,5	1450	IEC132S	51	890
24015000	Motor 15 CV Trifásico	Ø24	IP54	3-400/690	15	11	1450	IEC132M	62	1.216
24020000	Motor 20 CV Trifásico	Ø24	IP54	3-400/690	20	15	1450	IEC160L	100	2.632
24025000	Motor 25 CV Trifásico	Ø24	IP54	3-400/690	25	18,5	1450	IEC160L	112	2.738
24030000	Motor 30 CV Trifásico	Ø24	IP54	3-400/690	30	22	1450	IEC160L	117	2.917
30030000	Motor 30 CV Trifásico	Ø30	IP54	3-400/690	30	22	1450	IEC160L	117	2.983
30040000	Motor 40 CV Trifásico	Ø30	IP54	3-400/690	40	30	1450	IEC180L	150	4.320

Código	Descripción	Eje Hueco	Protección	Potencia	Peso	Tensión	Tipo	Brida	Carcasa de aluminio	P.V.P.
Code	Description Description	Hollow Shaft Arbre creux	Protection Protection	Power Puissance	Net Weight Poids Net	Tension Voltage	Type Type	Flange Bride	Aluminium frame Carcasse en aluminium	PRICE PRIX

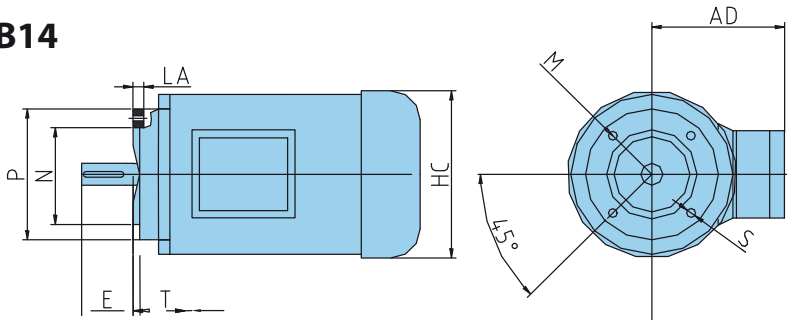
Symbols

Bombas y Motores
Pumps and Motors
Pompes et Moteurs

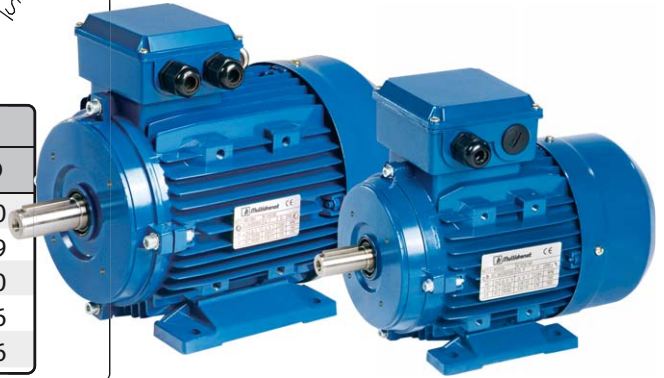
5

DIMENSIONES MOTOR B14 (mm) / Motor dimensions B14 (mm) / Dimensions du moteur B14 (mm)

B14

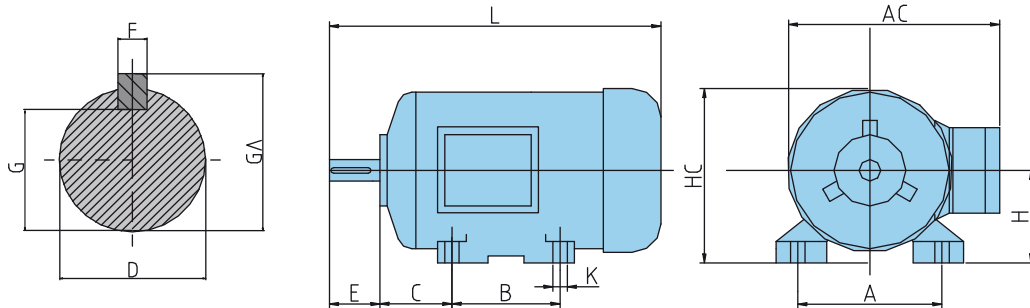


TIPO TYPE	BRIDA / FLANGE / BRIDE						
	M	N	P	S	T	LA	AD
90L	115	95	140	M8	3	14	150
100	130	110	160	M8	3,5	16	159
112	130	110	160	M8	3,5	16	170
132S	165	130	200	M10	4	18	196
132L	165	130	200	M10	4	18	196



DIMENSIONES MOTOR B3 (mm) / Motor dimensions B3 (mm) / Dimensions du moteur B3 (mm)

B3



TIPO TYPE	EJE / SHAFT / AXE					EXTERIORES / OVERALL DIMENSIONS / DIMENSIONS EXTÉRIEURES							
	D	E	F	G	GA	A	AC	B	C	H	HC	L	K
90L	24	50	8	20	27	140	238	125	56	90	220	330	9,5
100	28	60	8	24	31	160	255	140	63	100	240	368	12
112	28	60	8	24	31	190	266	140	70	112	265	400	12
132S	38	80	10	33	41	216	326	140	89	132	320	486	12
132L	38	80	10	33	41	216	326	178	89	132	320	486	12

MOTORES ELÉCTRICOS CON EJE 1.450 r.p.m. 4 POLOS - CARCASA DE ALUMINIO

ELECTRICAL MOTORS WITH SHAFT 1.450 r.p.m. 4 POLES - ALUMINIUM FRAME

MOTEURS ÉLECTRIQUES AVEC ARBRE 1.450 r.p.m. 4 PÔLE - CARCASSE EN ALUMINIUM

Código	Descripción	Eje	Protección	Tensión 50 Hz	Potencia		r.p.m.	Brida	Tipo	Peso Neto Kg.	P.V.P. €
					CV	KW					
2067	Motor 2 CV Monofásico	Ø24	IP54	1-230	2	1,5	1450	B3/B14	90L	17	427
2068	Motor 3 CV Monofásico	Ø28	IP54	1-230	3	2,2	1450	B3/B14	100	16	533
1484	Motor 2 CV Trifásico	Ø24	IP54	3-230/400	2	1,5	1450	B3/B14	90L	17	384
1485	Motor 3 CV Trifásico	Ø28	IP54	3-230/400	3	2,2	1450	B3/B14	100	16	392
2129	Motor 4 CV Trifásico	Ø28	IP54	3-230/400	4	3	1450	B3/B14	100	22	419
2190	Motor 5,5 CV Trifásico	Ø28	IP54	3-230/400	5,5	4	1450	B3/B14	112	27	523
2096	Motor 7,5 CV Trifásico	Ø28	IP54	3-230/400	7,5	5	1450	B3/B14	112	27	566
2097	Motor 10 CV Trifásico	Ø38	IP54	3-230/400	10	7,5	1450	B3/B14	132S	46	806
2082	Motor 10 CV Trifásico	Ø38	IP54	3-400/660	10	7,5	1450	B3/B14	132S	46	806
2142	Motor 15 CV Trifásico	Ø38	IP55	3-400/660	15	11	1450	B3/B14	132L	57	1.005

Symbols

Código

Descripción

Con eje

Protección

Potencia

Peso

Tensión

Tipo

Brida

Carcasa de aluminio

P.V.P.

Code

Description

With shaft

Protection

Power

Net Weight

Tension

Type

Flange

Aluminium frame

PRICE

Avec arbre

Protection

Puissance

Poids Net

Voltage

Type

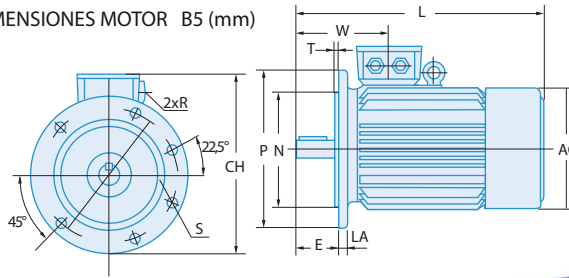
Bride

Carcasse en aluminium

PRICE

TIPO	BRIDA (B5)					
	P	N	M	S	T	LA
160	350	250	300	19	5	15
180	350	250	300	19	5	15
200	400	300	350	19	5	17
225	450	350	400	19	5	20
250	550	450	500	19	5	20
280	550	450	500	19	5	22

DIMENSIONES MOTOR B5 (mm)



TIPO	EJE					EXTERIORES CON PATAS (B3)													
	D	E	F	GA	KD	A	AA	AB	AC	B	BB	C	H	HA	HD	K	L	W	R
160M	42	110	12	45	M16	254	70	335	315	210	266	108	160	15	420	15	620	256	M40
160L	42	110	12	45	M16	254	70	335	315	254	310	108	160	15	420	15	620	256	M40
180M	48	110	14	51,5	M16	279	70	355	356	241	307	121	180	15	455	15	670	271	M40
180L	48	110	14	51,5	M16	279	70	355	356	279	345	121	180	15	455	15	705	271	M40
200L	55	110	16	59	M20	318	70	395	398	305	370	133	200	19	510	19	770	296	M50
225S	60	140	18	64	M20	356	75	435	446	286	368	149	225	19	555	19	805	326	M50
225M	60	140	18	64	M20	356	80	435	446	311	393	149	225	19	555	19	830	326	M50
250M	65	140	18	69	M20	406	85	490	490	349	455	168	250	32	620	24	910	354	M63
280S	75	140	20	79,5	M20	457	85	550	550	368	500	190	280	38	680	24	960	356	M63
280M	75	140	20	79,5	M20	457	85	550	550	419	520	190	280	38	680	24	1015	356	M63

MOTORES ELÉCTRICOS CON EJE 1.000 r.p.m. 6 POLOS - CARCASA EN FUNDICION

Código		Descripción	Eje	Protección	Tensión 50 Hz	CV	KW	r.p.m.	Brida	Tipo	Peso Kg.	P.V.P. B3	P.V.P. B3/B5
B3	B3/B5												
0704001	0804001	Motor 15 CV 1.000 RPM IE1	Ø42	IP55	3-400/660	15	11	1.000	B3/B5	160L	139	1.259	1.346
0704002	0804002	Motor 20 CV 1.000 RPM IE2	Ø48	IP55	3-400/660	20	15	1.000	B3/B5	180L	182	1.652	1.735
0704003	0804003	Motor 25 CV 1.000 RPM IE2	Ø55	IP55	3-400/660	25	18,5	1.000	B3/B5	200L	228	1.882	1.976
0704004	0804004	Motor 30 CV 1.000 RPM IE2	Ø55	IP55	3-400/660	30	22	1.000	B3/B5	200L	246	2.043	2.146
0704005	0804005	Motor 40 CV 1.000 RPM IE2	Ø60	IP55	3-400/660	40	30	1.000	B3/B5	225M	294	2.901	3.046
0704006	0804006	Motor 50 CV 1.000 RPM IE2	Ø65	IP55	3-400/660	50	37	1.000	B3/B5	250M	395	3.684	3.909
0704007	0804007	Motor 60 CV 1.000 RPM IE2	Ø75	IP55	3-400/660	60	45	1.000	B3/B5	280S	505	4.588	4.886
0704008	0804008	Motor 75 CV 1.000 RPM IE2	Ø75	IP55	3-400/660	75	55	1.000	B3/B5	280M	566	5.323	5.696

MOTORES ELÉCTRICOS CON EJE 1.500 r.p.m. 4 POLOS - CARCASA EN FUNDICION

Código		Descripción	Eje	Protección	Tensión 50 Hz	CV	KW	r.p.m.	Brida	Tipo	Peso Kg.	P.V.P. B3	P.V.P. B3/B5
B3	B3/B5												
0904001	1004001	Motor 15 CV 1.450 RPM IE1	Ø42	IP55	3-400/660	15	11	1.500	B3/B5	160M	122	1.068	1.143
0904002	1004002	Motor 20 CV 1.450 RPM IE2	Ø42	IP55	3-400/660	20	15	1.500	B3/B5	160L	142	1.281	1.359
0904003	1004003	Motor 25 CV 1.450 RPM IE2	Ø48	IP55	3-400/660	25	18,5	1.500	B3/B5	180M	174	1.676	1.760
0904004	1004004	Motor 30 CV 1.450 RPM IE2	Ø48	IP55	3-400/660	30	22	1.500	B3/B5	180L	192	1.784	1.873
0904005	1004005	Motor 40 CV 1.450 RPM IE2	Ø55	IP55	3-400/660	40	30	1.500	B3/B5	200L	257	2.274	2.389
0904006	1004006	Motor 50 CV 1.450 RPM IE2	Ø60	IP55	3-400/660	50	37	1.500	B3/B5	225S	294	2.900	3.045
0904007	1004007	Motor 60 CV 1.450 RPM IE2	Ø60	IP55	3-400/660	60	45	1.500	B3/B5	225M	327	3.293	3.457
0904008	1004008	Motor 75 CV 1.450 RPM IE2	Ø65	IP55	3-400/660	75	55	1.500	B3/B5	250M	381	4.017	4.096

Código	Descripción	Con eje	Protección	Potencia	Peso	Tensión	Tipo	Brida	Carcasa de fundición	P.V.P.
Code	Description Description	With shaft Avec arbre	Protection Protection	Power Puissance	Net Weight Poids Net	Tension Voltage	Type Type	Flange Bride	Cast frame Carcasse en fonte	PRICE PRIX

Bombas y Motores
Pumps and Motors
Pompes et Moteurs

5

REDUCTORES



3.450 rpm 1 : 2,4 2 - 5 CV

RS99

PÁGINA 106



3.100 rpm 1 : 2,4 5 - 25 CV

RS500

PÁGINA 106



3.100 rpm 1 : 2,1 5 - 24 CV

B24

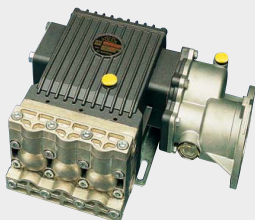
PÁGINA 107



3.100 rpm 1 : 2,1 5 - 31 CV

B31

PÁGINA 107



600 rpm 1 : 2,4 4 - 5,5 CV

RE44

PÁGINA 107

MULTIPLICADORES



540 rpm 1 : 3 3 - 25 CV

SERIE 7000

PÁGINA 108



550 rpm 1 : 1,9 3 - 9,5 CV

MPTO

PÁGINA 109



485 - 585 rpm 1 : 3 // 1 : 1,7 5 - 55 CV

HIDRONET

PÁGINA 109

BRIDAS MOTOR ELÉCTRICO - BOMBA ALTA PRESIÓN



PÁGINA 110

JUNTAS ELÁSTICAS



PÁGINA 111

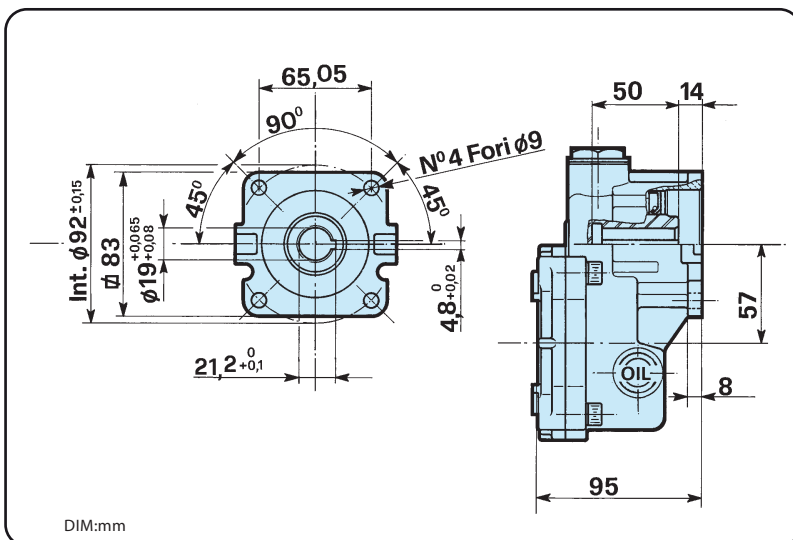
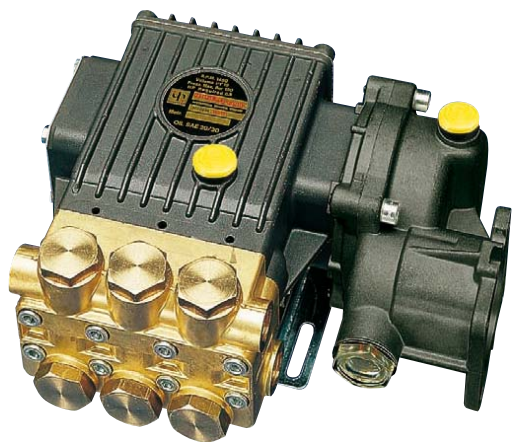
BRIDAS Y JUNTAS ELÁSTICAS PARA MOTORES HIDRÁULICOS - BOMBAS ALTA PRESIÓN



PÁGINA 112

Multiplicadores/Reductores
 Gear Box / Reduction Gear
 Multipliqueurs / Réducteurs



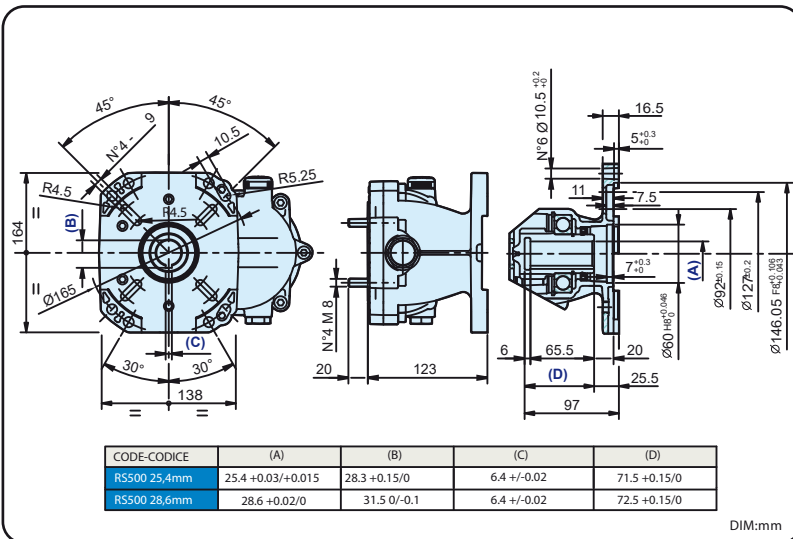


RS.99 PARA MOTOR GASOLINA/DIESEL (Aceite SAE W90 Mineral - 0,16 lts)

RS.99 FOR PETROL/DIESEL MOTORS (Mineral oil SAEW90 - 0,16lts) / RS.99 POUR DES MOTEURS À ESSENCE/DIESEL (Huile Minérale SAE W90 - 0,16lts)

Código	Modelo	Serie Bombas	Brida bomba	Potencia max.	R.P.M. max.	Relación	Brida Motor	P.V.P. €
005.01.001	RS.99	60 - 60HT - 50 - 63 - 63HTS 63HTS - 63SS - 44 - E2	D.90	5CV	3.450	1 : 2,4	SAE J 609 F.I.A Ø19,05	261

Multiplicadores/Reductores
 Gear Box / Reduction Gear
 Multiplicateurs / Ralentisseurs

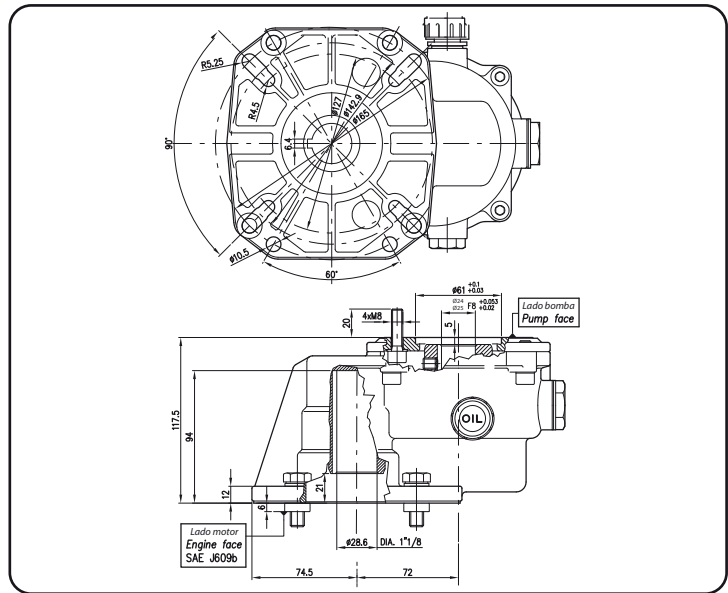
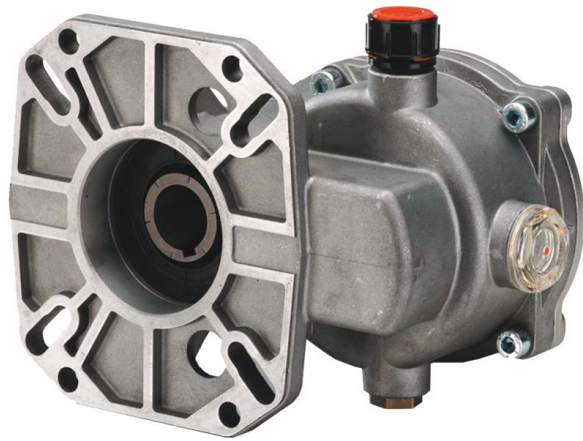


RS.500 PARA MOTOR GASOLINA/DIESEL (Aceite SAE W90 Mineral - 0,28 lts)

RS.500 FOR PETROL/DIESEL MOTORS (Mineral oil SAEW90 - 0,28lts) / RS.500 POUR DES MOTEURS À ESSENCE/DIESEL (Huile Minérale SAE W90 - 0,28lts)

Código	Modelo	Serie Bombas	Brida bomba	Potencia max.	R.P.M. max.	Relación	Brida Motor	P.V.P. €
005.01.003	RS.500 25,4	E3 - 47 - 47HT - 47SS - 66 66HT - 66SS - NMT - NPM	D.61	25CV	3.100	1 : 2,4	SAE J 609 F.I.A - B Ø25,4	344
005.01.004	RS.500 28,6	E3 - 47 - 47HT - 47SS - 66 66HT - 66SS - NMT - NPM	D.61	25CV	3.100	1 : 2,4	SAE J 609 F.I.A - B Ø28,6	344

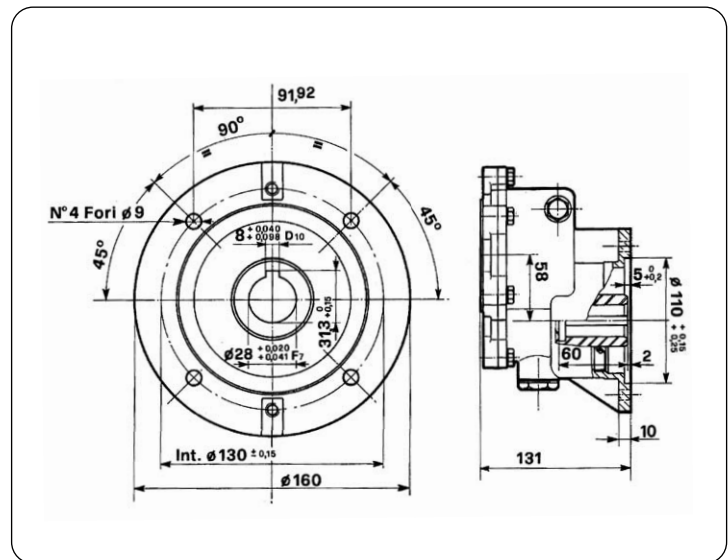
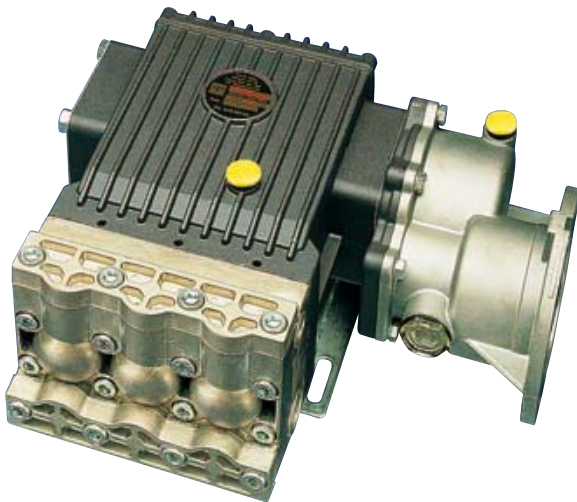
Código	Modelo	Tipo Bombas	Brida bomba	Potencia	Brida motor	Relación	P.V.P.
Code	Model Modèle	Pump type Type de pompe	Pump flange Bride pompe	Power Puissance	Motor flange Bride moteur	Multiplication ratio Rapport de multiplication	PRICE PRIX



B24 / B31 PARA MOTOR GASOLINA/DIESEL (Aceite SAE W90 Mineral - 0,35 lts)

B31 FOR PETROL/DIESEL MOTORS (Mineral oil SAEW90 - 0,35lts) / B31 POUR DES MOTEURS À ESSENCE/DIESEL (Huile Minérale SAE W90 - 0,35lts)

Código	Modelo	Tipo Bomba	Eje Bomba (mm)	Eje Motor (mm)	Brida Bomba	Brida Motor	Potencia CV	R.P.M. entrada	Relación	P.V.P. €
5000.64.00	B24	Hawk Leuco	Ø25	Ø28,6	D.60 D.61	SAE J609b	18 ÷ 24	3100	1 : 2,1	457
5000.71.00	B31	Interpump Hawk Leuco	Ø24	Ø28,6	D.60 D.61	SAE J609b	24 ÷ 31	3100	1 : 2,1	430
5000.71.30	B31	Interpump Hawk Leuco	Ø30	Ø28,6	D.60 D.61	SAE J609b	24 ÷ 31	3100	1 : 2,1	563



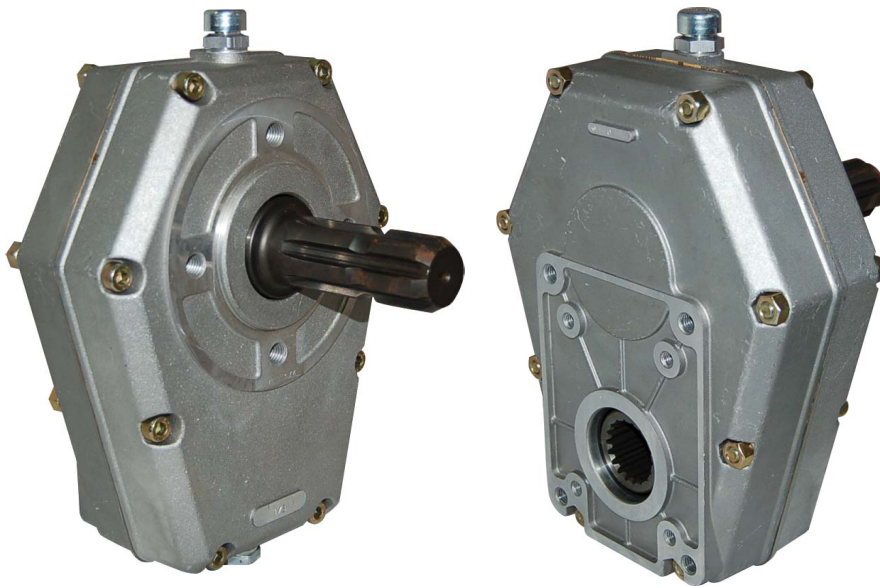
RE.44 MOTOR ELÉCTRICO (Aceite SAE W90 Mineral - 0,35 lts)

RE44 FOR ELECTRIC MOTOR (Mineral oil SAEW90 - 0,35lts) / RE44 POUR MOTEUR ÉLECTRIQUE (Huile Minérale SAE W90 - 0,35lts)

Código	Modelo	Tipo Bomba	Tipo Motor	Brida Motor	Potencia CV max	R.P.M. Motor	R.P.M. Bomba	Relación	P.V.P. €
005.02.001	RE.44	Serie 69 (W4)	100 - 112	B3/B14	7,5	1.450	600	1 : 2,4	373

Multiplicadores/Reductores
 Gear Box / Reduction Gear
 Multiplicateurs / Ralentisseurs





SERIE 70000

ACCESORIOS OPCIONALES / OPTIONAL ATTACHMENTS
ACCESSOIRES OPTIONNELS

Casquillo acople bomba Ø24 o Ø25

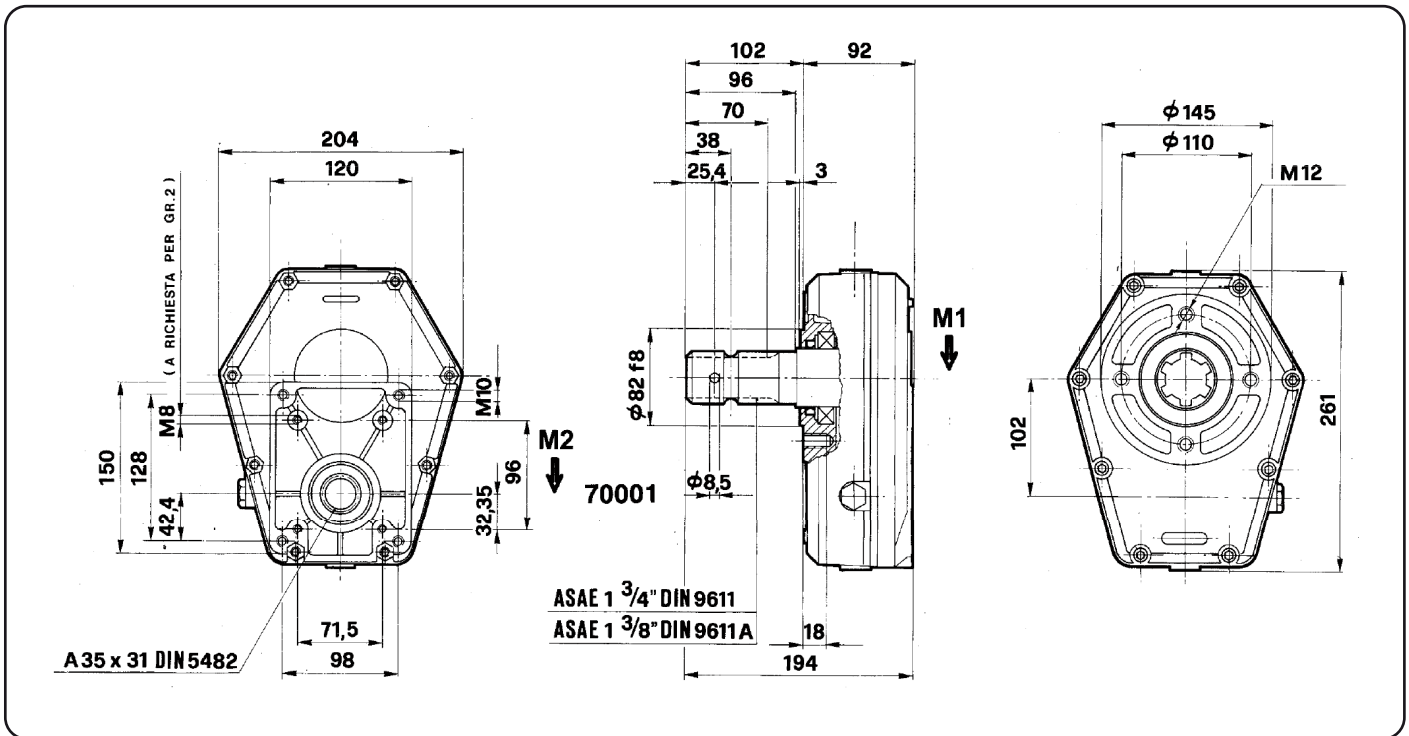
Sleeve coupling Ø24 or Ø25

Manchon d'accouplement Ø24 ou Ø25



Código	Descripción	P.V.P.
5570002	Casquillo Ø24	213 €
5570001	Casquillo Ø25	213 €

Multiplicadores/Reductores
 Gear Box / Reduction Gear
 Multiplicateurs / Réducteurs
6

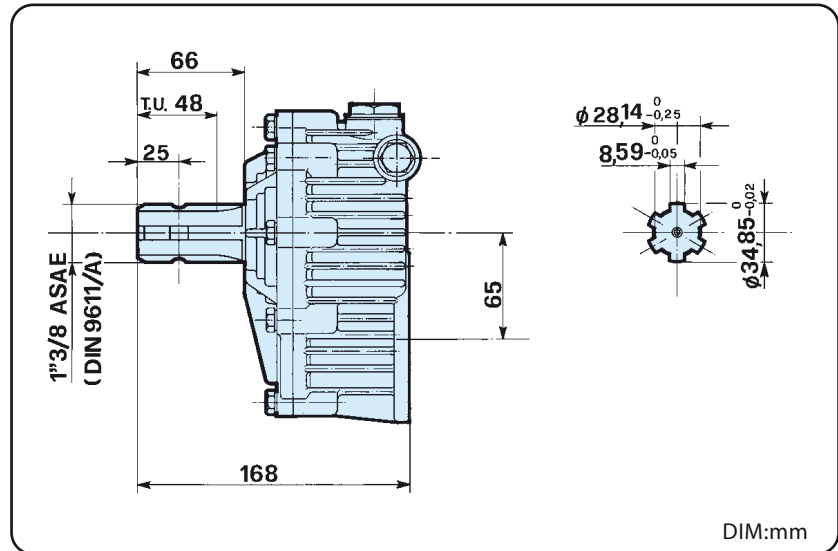


SERIE 70000 (Aceite SAE W90 Mineral - 0,35 lts)

SERIE 70000 (Mineral oil SAEW90 - 0,35lts) / SERIE 70000 (Huile Minérale SAE W90 - 0,35lts)

Código	Modelo	Relación	Potencia Entrada Multiplicador CV	R.P.M. Entrada Multiplicador	R.P.M. Salida Multiplicador	Peso	P.V.P. €
347.00.014	SERIE 7000	1 : 3	25 CV	540	1620	8,1 Kg	206

Código	Modelo	Relación	Potencia entrada	R.P.M. Entrada	R.P.M. Salida	Peso	P.V.P.
Code	Model Modèle	Gear ratio Rapport	Power inlet Arrivée de la puissance	R.P.M. inlet Arrivée R.P.M.	R.P.M. outlet Sortie R.P.M.	Weight Poids	PRICE PRIX

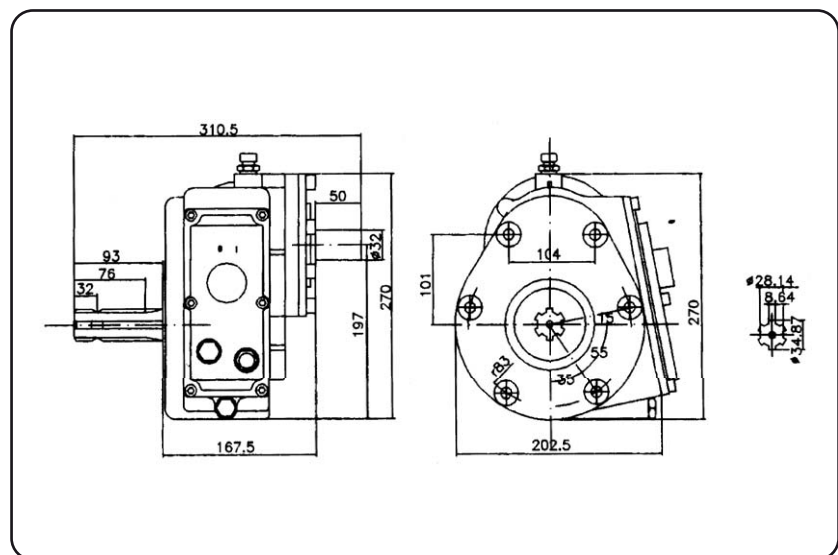
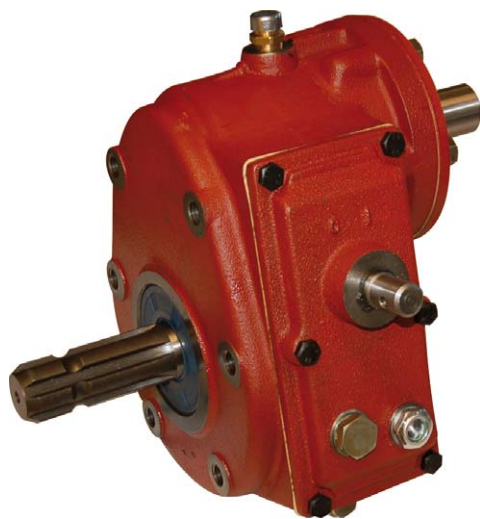


M. -P.T.O. 1" 3/8 PARA TOMA DE FUERZA TRACTOR (Aceite SAE W90 Mineral - 0,26 lts)

M. -P.T.O. 1" 3/8 (Mineral oil SAEW90 - 0,26lts) / M. -P.T.O. 1" 3/8 (Huile Minérale SAE W90 - 0,26lts)

Código	Modelo	Tipo Bomba	Relación	Potencia CV	R.P.M. Entrada Multiplicador	R.P.M. Salida Multiplicador	Eje Bomba	Peso	P.V.P. €
006.01.001	M. -P.T.O.	SERIE 47, 47HT, 47SS SERIE 66, 66HT, 66SS	1: 1,9	3 ÷ 9,5 CV	550	1045	Ø24	4,5 Kg	407

Multiplicadores/Reductores
 Gear Box / Reduction Gear
 Multiplicateurs / Réducteurs



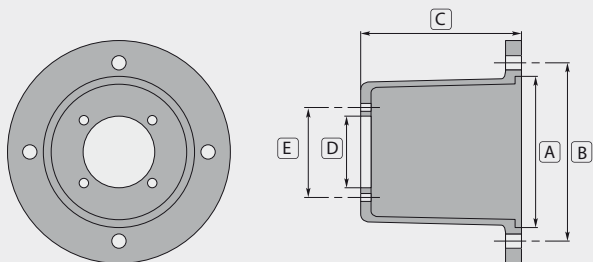
HIDRONET PARA TOMA DE FUERZA TRACTOR (Aceite SAE W90 Mineral - 1,5 lts)

HIDRONET FOR PTO (Mineral oil SAEW90 - 1,5lts) / HIDRONET POUR PRISE DE FORCE TRACTEUR (Huile Minérale SAE W90 - 1,5lts)

Código	Modelo	Relación	Potencia Entrada Multiplicador CV	R.P.M. Entrada Multiplicador	R.P.M. Salida Multiplicador	Peso	P.V.P. €
006.02.001	HIDRONET 1:3	1 : 3	55 CV	485	1.450	20,6 Kg	995
006.02.000	HIDRONET 1:1,7	1 : 1,7	55 CV	585	1.000	20,6 Kg	995

Symbols

Código	Modelo	Relación	Potencia entrada	R.P.M. Entrada	R.P.M. Salida	Peso	P.V.P.
Code	Model Modèle	Gear ratio Rapport	Power inlet Arrivée de la puissance	R.P.M. inlet Arrivée R.P.M.	R.P.M. outlet Sortie R.P.M.	Weight Poids	PRICE PRIX



MEDIDAS EN MILÍMETROS

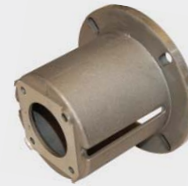
Código	TIPO	A	B	C	D	E
007.01.009	ZF071	70	80-100	90	50	75
007.01.007	ZF080	80	80-100	90	50	75
007.01.002	ZF070	95	115	101	50	75
007.01.003	ZF091	110	130	101	50	75
007.01.008	ZF044	110	130	110	50	75
007.01.004	ZF151	110	130	110	61	87
007.01.005	ZF132	130	165	127	61	87
002.43.160	BH132XLT	130	165	140	60	87
002.43.161	BH132XLTI	130	165	140	61	87



Código	007.01.009
Tipo	ZF071
Tipo Motor	71
Brida Bomba	D.90
Serie Bomba	FE5101 - FE5102
Material	Aluminio
P.V.P.	27 €



Código	007.01.007
Tipo	ZF080
Tipo Motor	80
Brida Bomba	D.90
Serie Bomba	FE5104 - FE5106 - FE6008
Material	Aluminio
P.V.P.	27 €



Código	007.01.002
Tipo	ZF070
Tipo Motor	90
Brida Bomba	D.90
Serie Bomba	44 - 50 - 51 - 60 - 63 - E2
Material	Aluminio
P.V.P.	27 €



Código	007.01.003
Tipo	ZF091
Tipo Motor	100
Brida Bomba	D.90
Serie Bomba	50 - 51
Material	Aluminio
P.V.P.	27 €



Código	007.01.008
Tipo	ZF044
Tipo Motor	100 - 112
Brida Bomba	D.90
Serie Bomba	44 - 60 - 63 - E2 - NHD
Material	Aluminio
P.V.P.	27 €



Código	007.01.009
Tipo	ZF151
Tipo Motor	100 - 112
Brida Bomba	D.61
Serie Bomba	47 - 66 - E3 - NMT - NPM
Material	Aluminio
P.V.P.	28 €



Código	007.01.005
Tipo	ZF132
Tipo Motor	132
Brida Bomba	D.61
Serie Bomba	47 - 66 - E3 - NMT - NPM
Material	Aluminio
P.V.P.	88 €



Código	002.43.160
Tipo	BH132XLT
Tipo Motor	132
Brida Bomba	D.60
Serie Bomba	XLT - PX
Material	Aluminio
P.V.P.	65 €



Código	002.43.161
Tipo	BH132XLTI
Tipo Motor	132
Brida Bomba	D.61
Serie Bomba	XLTI - PXI - XXT
Material	Aluminio
P.V.P.	65 €

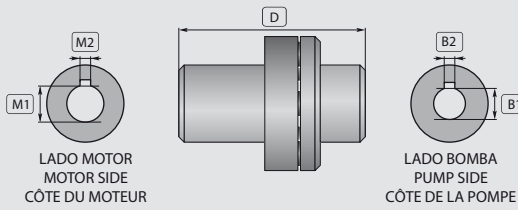
Multiplicadores/Reductores
 Gear Box / Reduction Gear
 Multiplicateurs / Réducteurs

6

Código	Tipo	Tipo Bombas	Medidas motor	P.V.P.
Code	Type Type	Pump type Type de pompe	Motor dimensions Dimensions du moteur	PRICE PRIX

Symbols

JUNTAS ELÁSTICAS MOTOR ELECTRICO FLEXIBLE COUPLING ELECTRIC MOTOR ACCOUPEMENT ÉLASTIQUE MOTEUR ELECTRIQUE



MEDIDAS EN MILÍMETROS

Código	TIPO	M1	M2	D	B1	B2	MOTOR	SERIE BOMBA
008.01.020	ZG07151	14	5	87	24	8	71	FE5101 - FE5102
008.01.021	ZG08051	19	6	89	24	8	80	FE5104 - FE5106
008.01.022	ZG080	19	6	81	24	8	80	FE6008
008.01.002	ZG070	24	8	93	24	8	90	44 - 50 - 51 - 60 - 63 - E2
008.01.003	ZG091	28	8	93	24	8	100 - 112	50
008.01.008	ZG044	28	8	102	24	8	100 - 112	44 - 60 - 63 - E2
008.01.004	ZG151	28	8	105	24	8	100 - 112	47 - E3 - NMT - NPM
008.01.005	ZG202	38	10	114	24	8	132	47 - E3 - NMT - NPM
008.01.023	ZG132	38	10	121	24	8	132	66
008.01.007	ZG104	38	10	132	35	8	132	69
002.41.524	FH132XLT	38	10	124	24	8	132	XLTI - PXI - XXT
002.41.525	FX132XLT	38	10	124	25	8	132	XLT - PX

Código 008.01.020	Código 008.01.021	Código 008.01.022	Código 008.01.002	Código 008.01.003	Código 008.01.008
Tipo ZG07151	Tipo ZG08051	Tipo ZG080	Tipo ZG070	Tipo ZG091	Tipo ZG044
P.V.P. 32 €	P.V.P. 32 €	P.V.P. 32 €	P.V.P. 33 €	P.V.P. 33 €	P.V.P. 33 €
Código 008.01.004	Código 008.01.005	Código 008.01.023	Código 008.01.007	Código 002.41.524	Código 002.41.525
Tipo ZG151	Tipo ZG202	Tipo ZG132	Tipo ZG104	Tipo FH132XLT	Tipo FH132XLT
P.V.P. 33 €	P.V.P. 89 €	P.V.P. 99 €	P.V.P. 87 €	P.V.P. 54 €	P.V.P. 56 €

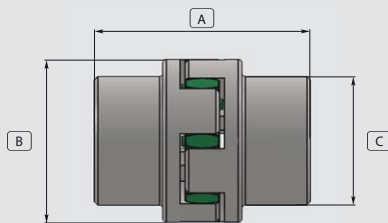
Recambio manguito junta ZG

	Código 10.0090.47
	Tipo ZG (Todos)
	P.V.P. 2,60 € /ud

Recambio manguito junta FH

	Código 000.20.900
	Tipo FH (Todos)
	P.V.P. 2,00 € / ud

JUNTAS ELÁSTICAS CJ SPIDEX LOVEJOY CJ SPIDEX LOVEJOY FLEXIBLE COUPLING ACCOUPEMENT ÉLASTIQUE CJ SPIDEX LOVEJOY



MEDIDAS EN MILÍMETROS

TIPO	A	B	C	Par (Nm)	Diámetros Disponibles
CJ28A	90	65	48	200 Nm	24, 25, 28
CJ38A	114	80	66	405 Nm	24, 25, 28, 30, 32, 35, 38
CJ42A	126	95	75	560 Nm	25, 28, 30, 32, 35, 38, 40
CJ48A	140	105	85	655 Nm	30, 32, 35, 38, 40
CJ55A	160	120	98	825 Nm	30, 32, 35, 38, 40

Código CJ28A + diámetro	Código CJ38A + diámetro	Código CJ42A + diámetro	Código CJ48A + diámetro	Código CJ55A + diámetro
Tipo CJ28A	Tipo CJ38A	Tipo CJ42A	Tipo CJ48A	Tipo CJ55A
P.V.P. 86 € / unidad	P.V.P. 107 € / unidad	P.V.P. 156 € / unidad	P.V.P. 156 € / unidad	P.V.P. 160 € / unidad
ESTRELLA VERDE PARA CJ28A	ESTRELLA VERDE PARA CJ38A	ESTRELLA VERDE PARA CJ42A	ESTRELLA VERDE PARA CJ48A	ESTRELLA VERDE PARA CJ55A
Código 28386	Código 38456	Código 42556	Código 48606	Código 55706
P.V.P. 41 €	P.V.P. 71 €	P.V.P. 95 €	P.V.P. 99 €	P.V.P. 136 €



BRIDAS Y JUNTAS ELÁSTICAS PARA MOTORES HIDRÁULICOS SAE J 744 - TIPO B Y C
FLANGES AND COUPLINGS FOR HYDRAULIC MOTORS SAE J 744 - TYPES B AND C
BRIDES ET ACCOUPLEMENTS POUR MOTEURS HYDRAULIQUES SAE J 744 - TYPES B ET C



ZFH475B

Brida Motor

SAE J 744 - TYPE "B"
2 bolts

Tipo Bombas

Serie 47 - 47SS - 47HT - 66
66SS - 66HT - NMT

Código: 0701011

P.V.P. 38 €



ZGH475B

Eje Motor

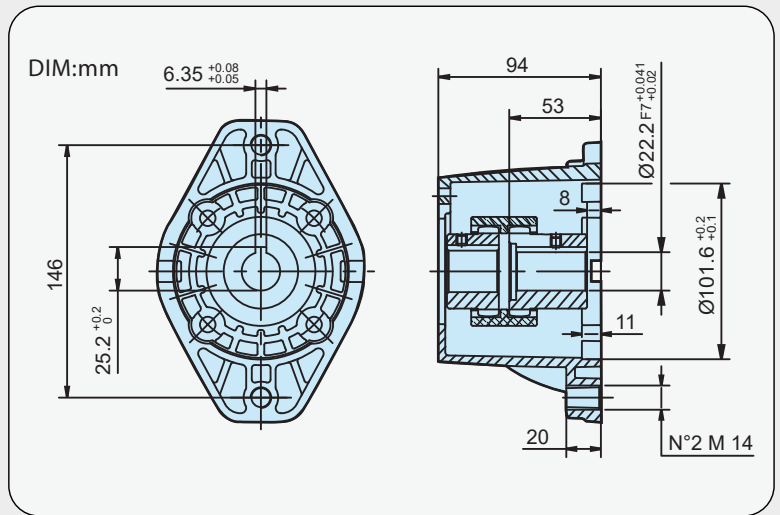
SAE J 744 - TYPE 22-1
7/8" - 22,22mm

Eje Bombas

Ø24mm

Código: 0801013

P.V.P. 95 €



ZFH705B

Brida Motor

SAE J 744 - TYPE "B"
2 - 4 bolts

Tipo Bombas

Serie 70 - 70SS - 70HT

Código: 0701012

P.V.P. 448 €



ZGH705B

Eje Motor

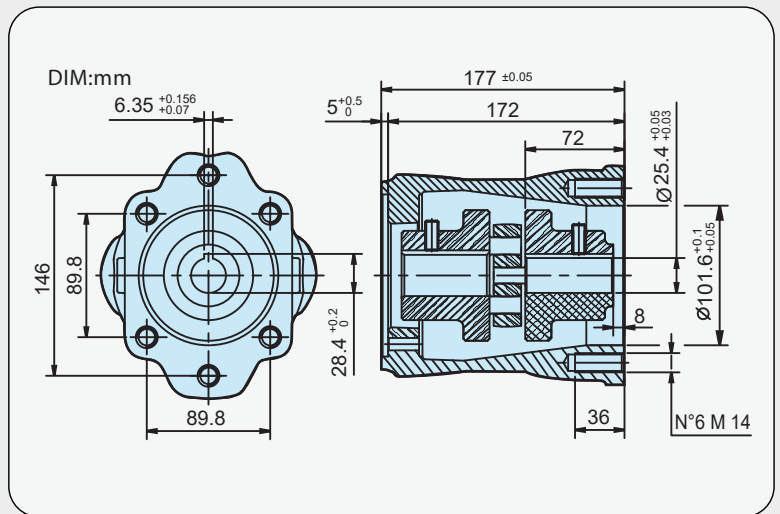
SAE J 744 - TYPE 25-1
1" - 25,4mm

Eje Bombas

Ø30mm

Código: 0801014

P.V.P. 554 €



ZFH715C

Brida Motor

SAE J 744 - TYPE "C"
2 - 4 bolts

Tipo Bombas

Serie 71SS - 71HT

Código: 0701013

P.V.P. 472 €



ZGH715C

Eje Motor

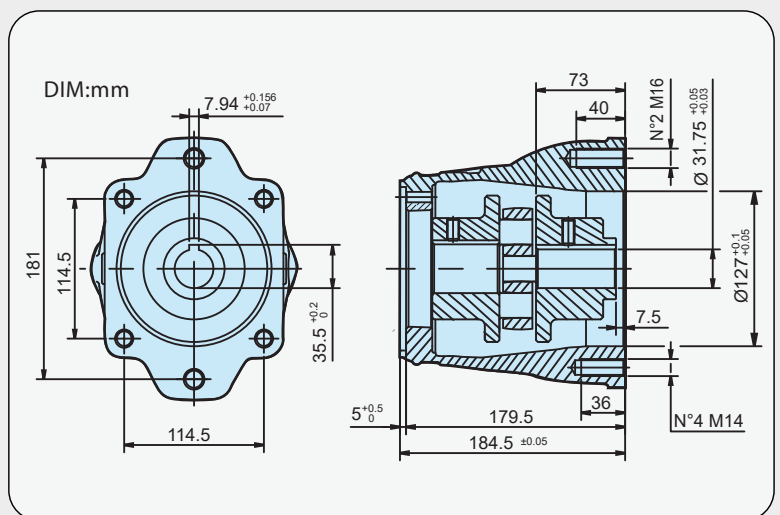
SAE J 744 - TYPE 22-1
1" - 31,75mm

Eje Bombas

Ø40mm

Código: 0801015

P.V.P. 714 €



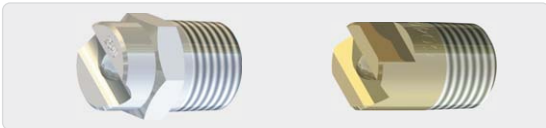
Multiplicadores/Reductores
 Gear Box / Reduction Gear
 Multiplicateurs / Réducteurs

6

Código	Tipo	Tipo Bombas	Medidas motor	P.V.P.
Code	Type Type	Pump type Type de pompe	Motor dimensions Dimensions du moteur	PRICE PRIX

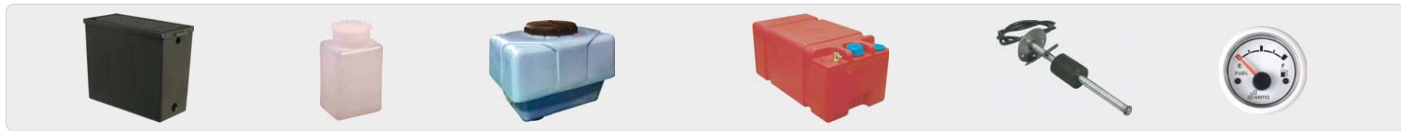
Symbols

B BOQUILLAS BAJA PRESIÓN



PÁGINA 114

D DEPÓSITOS



PÁGINA 114

F FILTROS AGUA



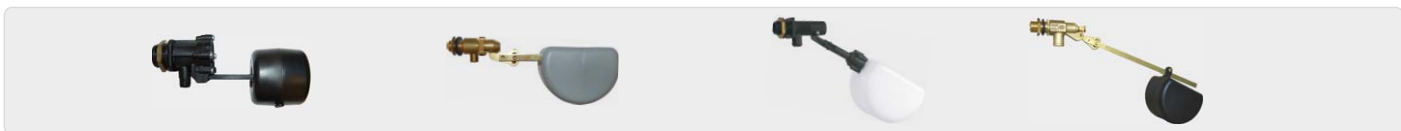
PÁGINAS 115 - 116

F FILTROS ADITIVOS



PÁGINA 116

F FLOTADORES



PÁGINA 116

G GRIFOS BAJA PRESIÓN



PÁGINA 117

H HIDROCARGADOR



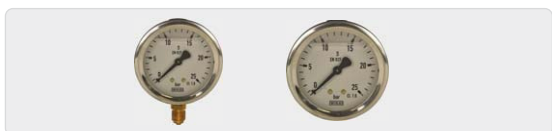
PÁGINA 117

L LANZA ESPUMA



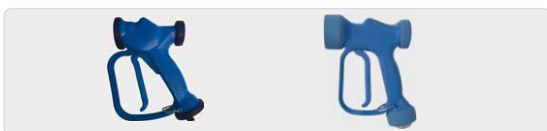
PÁGINA 117

M MANÓMETROS BAJA PRESIÓN



PÁGINA 117

P PISTOLAS BAJA PRESIÓN



PÁGINA 118

P PRESOSTATO



PÁGINA 119

V VÁLVULA REDUCTORA



PÁGINA 119

V VÁLVULA RETENCIÓN



PÁGINA 119

V VÁLVULA TERMOSTÁTICA



PÁGINA 119

Accesorios baja presión
Low pressure accessories
Accessoires basse-pression



7

B BOQUILLAS // NOZZLE // BUSE


BOQUILLA BAJA PRESIÓN - LOW PRESSURE NOZZLE - BUSE BASSE PRESSION

	Código	Conexión	Angulo	Tipo	Presión max	Material	P.V.P.
	16.1350.40	1/4" M NPT	50°	40	50 bar	Latón	5,75 €
	16.1345.40	GC 1/4" M	25°	40	50 bar	Inox AISI303	12,20 €
	16.1360.20	GC 1/2" M	50°	200	50 bar	Latón	49,00 €
	16.1361.20	GC 1/2" M	50°	200	50 bar	Inox AISI303	168,00 €

D DEPÓSITOS // TANKS // DÉPÔTS

DEPÓSITO 4 LTS CON TAPA Y FLOTADOR

FLOAT TANK WITH COVER
DÉPÔT À EAU AVEC COUVERTURE

	Código	28.2020.00
	Capacidad	4 lts
	Material	Polipropileno
	Temp. max	60°C
	P.V.P.	67,70 €

Depósito de plástico con tapa, flotador con válvula de latón, filtro y codo de respiración.

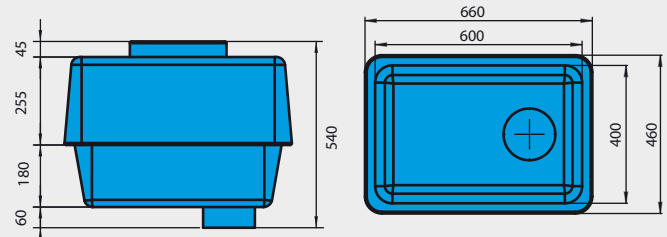
DEPÓSITO 1 LT CON TAPA PARA DOSIFICADOR ANTICALCAREO

TANK FOR DESCALING PUMP
RÉSERVOIR POUR POMPE ANTICALCAIRE

	Código	14.6501.00
	Capacidad	1 lts
	Color	Blanco
	Medidas	18x10x8cm
	P.V.P.	7,10 €


DEPÓSITO 110 LTS PARA AGUA

110LTS FLOAT TANK
DÉPÔT À EAU 110 LTS

	Código	28.05.002
	Capacidad	110 lts
	Color	Azul
	Ø Boca	245 mm
	Sujeción	Suspendido
	Material	Polietileno
	P.V.P.	135 €

DEPÓSITOS GASOIL SHARK

GASOIL TANK
DÉPÔT DE L'HUILE

	Código	08.7100.01	08.7100.08	08.7100.11
	Capacidad	45 lts	56 lts	70 lts
	Material	Polietileno	Polietileno	Polietileno
	Largo	50 cm	65 cm	80 cm
	Ancho	35 cm	35 cm	35 cm
	Alto	30 cm	30 cm	30 cm
	P.V.P.	172 €	178 €	184 €

Preparados para instalar aforador.


AFORADOR PARA DEPÓSITO GASOIL SHARK

FUEL LEVEL SENSOR FOR SHARK GASOIL TANK
CAPTEUR DE NIVEAU DE CARBURANT

	Código	08.7100.02
	Brida	5 agujeros
	Longitud	225 mm
	Frecuencia	0 - 190 ohm
	P.V.P.	149,00 €

INDICADOR NIVEL COMBUSTIBLE BLANCO

FUEL GAUGE WHITE COLOR
JAUGE DE CARBURANT COULEUR BLANCHE

	Código	08.7100.07
	Diámetro	Ø 62 mm
	Voltaje	12 / 24V
	Frecuencia	0 - 190 ohm
	P.V.P.	113,00 €

Accesorios baja presión
Low pressure accessories
Accessoires basse pression

7

Código Code	Modelo Model Modèle	Bar Presión Work Pressure Pression exer.	Its/min Caudal Volume Débit	Conexión Connection Raccordement	Capacidad Capacity Capacité	P.V.P. PRICE PRIX	Symbols
-----------------------	----------------------------------	--	---	---	--	--------------------------------	----------------



F FILTROS // FILTERS // FILTRES

i INFORMACIÓN MALLAS FILTROS

Tabla de conversión de US. Mesh - Micrones - Milímetros

MESH	10	12	14	16	18	20	25	30	35	40	45	50	60	70	80	100	120	140	170	200	230	270	325	400
MICRONES	2000	1680	1410	1190	1000	841	707	595	500	400	357	297	250	210	177	149	125	105	88	74	63	53	44	37
MILÍMETROS	2	1,68	1,41	1,19	1	0,84	0,70	0,59	0,5	0,4	0,35	0,29	0,25	0,21	0,17	0,14	0,12	0,10	0,08	0,07	0,06	0,05	0,04	0,03

Ejemplo partículas comunes - micrones

CONTAMINANTE	Arena	Barro	Polen	Polvo comercial	Polvo de cemento	Polvo de arena
MICRONES	de 75 a 1000	de 10 a 75	de 7 a 10	de 5,5 a 7	de 3 a 4	de 1,6 a 2,2

FILTROS ASPIRACIÓN AGUA - WATER INTAKE FILTERS - FILTRES D'ALIMENTATION D'EAU

Código	047.01.001	Código	28.0010.00	Código	28.0300.00	Código	28.0320.20
Presión max	10 bar	Presión max	40 bar	Presión max	10 bar	Presión max	10 bar
Caudal max	22 lts/min 80°C	Caudal max	25 lts/min 90°C	Caudal max	30 lts/min 40°C	Caudal max	30 lts/min 40°C
Conexiones	1/2" M - 1/2" H	Conexiones	1/2" M - 1/2" H	Conexiones	1/2" M - 1/2" H	Conexiones	1/2" H - 1/2" H
Material	Aluminio	Material	Aluminio	Material	PVC / Latón	Material	PVC / Latón
Malla	50 Mesh 300µm (inox)	Malla	40 Mesh 400µm (inox)	Malla	50 Mesh 300µm (inox)	Malla	50 Mesh 300µm (inox)
P.V.P.	17,67€	P.V.P.	23,90€	P.V.P.	15,26€	P.V.P.	20,60€

FILTROS ENTRADA AGUA CON TUERCA Y LATIGUILLO - WATER INTAKE FILTERS WITH NUT AND CRIMP NIPPLE - CRÉPINES D'ASPIRATION AVEC ÉCRON ET RACCORD À SERTIR

Código	28.0035.00	Código	28.0040.00	Código	047.08.002
Presión max	8 bar	Presión max	8 bar	Presión max	10 bar
Caudal max	20 lts/min	Caudal max	20 lts/min	Caudal max	30 lts/min
Conexión In	3/8" M	Conexión In	1/2" M	Conexión In	1/2" M
Conexión Out	Ø17mm	Conexión Out	Ø17mm	Conexión Out	Ø19mm
Material	Latón	Material	Latón	Material	Latón
Temp. max	60 °C	Temp. max	60 °C	Temp. max	60 °C
P.V.P.	11,60 €	P.V.P.	11,60 €	P.V.P.	13,30 €

FILTROS EN "Y" - FILTER IN "Y" - FILTRE EN "Y"

Presión max	12 bar	Presión max	10 bar		
Malla	40 Mesh 400µm	Malla	50 Mesh 300µm		
Material	Latón	Material	Polipropileno + 30% FV		
Temp. max	90°C	Temp. max	40°C		
Código	28.0160.00	Código	15.0004.12	Código	15.0004.02
Caudal	30 lts/min	Caudal	80 lts/min	Caudal	80 lts/min
Conexión	3/8" H	Conexión	3/4" H	Conexión	1" H
P.V.P.	13,50 €	P.V.P.	24,75 €	P.V.P.	24,75 €
Código	28.0162.00	Código	28.0164.00		
Caudal	40 lts/min	Caudal	70 lts/min		
Conexión	1/2" H	Conexión	3/4" H		
P.V.P.	14,15 €	P.V.P.	21,24 €		

FILTRO ALTA PRESIÓN

Código	211.000.660
Presión max	310 bar
Caudal max	30 lts/min 100°C
Conexiones	1/4" H - 1/4" M
Material	Latón
Malla	110 Mesh 135µm (inox)
P.V.P.	18,20€

Symbols

Código	Modelo	Bar	Its/min	Conexión	Malla	P.V.P.
Code	Model Modèle	Presión Work Pressure Pression exer.	Caudal Volume Débit	Connection Raccordement	Mesh Engrener	PRICE PRIX



F

FILTROS // FILTERS // FILTRES

FILTROS EN "Y" CON GRIFO AUTOLIMPIANTE - FILTER IN "Y" - FILTRE EN "Y"



Código	14.7504.11
Presión max	70 bar
Conexión	1/2" H
Malla	40 Mesh 400µm
Material	Latón
Caudal max	70 lts/min
Temp. max	80°C
P.V.P.	60,20 €



CON TUERCA LOCA

Código	14.7504.10
Presión max	70 bar
Conexión	1/2" H
Malla	40 Mesh 400µm
Material	Latón
Caudal max	70 lts/min
Temp. max	80°C
P.V.P.	62,35 €

FILTRO CON ANTIRETORNO - FILTER WITH BACKFLOW - FILTRE AVEC RETOUR



Filtro con antiretorno. Dispositivo de seguridad que evita que el agua que alimenta la máquina vuelva a la red de suministro de agua potable.

De acuerdo con la norma EN 60335-2-2-79:2010

Código	120.0020.00
Presión max	10 bar
Presión min	1 bar
Conexión	3/4" M
Material	Plástico
Caudal max	35 lts/min
Temp. max	65°C
P.V.P.	73,50 €

i

De acuerdo con las directivas de la UE EN 60335-2-2-79:2010 actualmente en vigor, el agua que pasa a través de una hidrolimpiadora de alta presión no se considera apto para el consumo.

Esta es la razón por la que una hidrolimpiadora de alta presión no se puede conectar directamente a la red de suministro de agua potable a menos que un antiretorno haya sido instalado en la alimentación del equipo.

FILTROS ASPIRACIÓN ADITIVOS SIN VÁLVULA ANTIRETORNO - WITHOUT CHECK VALVE - SANS CLAPET ANTI-RETOUR



Código	047.02.001
Conexión	Ø8mm
Temp. max	40°C
Material	Latón / Plástico
P.V.P.	5,20€



Código	28.1010.00
Conexión	Ø6-8mm
Temp. max	40°C
Material	Latón / Plástico
P.V.P.	3,20€



Código	29.0915.00
Conexión	Ø7mm
Temp. max	40°C
Material	Latón / Inox
P.V.P.	10,40€



Código	28.1045.00
Conexión	Ø8mm
Temp. max	40°C
Material	Latón / Plástico
P.V.P.	2,47€

FILTROS ASPIRACIÓN ADITIVOS CON VÁLVULA ANTIRETORNO - WITH CHECK VALVE - AVEC CLAPET ANTI-RETOUR



Código	28.1000.00
Conexión	Ø8mm
Temp. max	40°C
Material	Latón / Plástico
P.V.P.	5,16€



Código	28.0050.00
Conexión	Ø7mm
Temp. max	40°C
Material	Latón / Inox
P.V.P.	13,10€



Código	28.1035.00
Conexión	Ø6-8mm
Temp. max	40°C
Material	Latón / Plástico
P.V.P.	4,60€

F

FLOTADORES CON VÁLVULA // FLOATVALVE // SOUPAPE FLOTTEUR

FLOTADORES CON VÁLVULA DE PLÁSTICO O LATÓN - FLOAT WITH PLASTIC OR BRASS VALVE - FLOTTEUR AVEC VANNE EN PLASTIC OU LAITON



Código	29.0150.00
Presión max	10 Bar
Caudal max	30 lts/min (60°C max)
Conexiones	3/4" M
Material	Plástico
P.V.P.	13,50 €



Código	29.0160.00
Presión max	10 bar
Caudal max	29 lts/min (60°C max)
Conexiones	3/8" M
Material	Latón
P.V.P.	31,45 €



Código	29.0220.20
Presión max	10 bar
Caudal max	30 lts/min (60°C max)
Conexiones	1/2" M
Material	Plástico
P.V.P.	14,10 €



Código	29.0280.20
Presión max	6 bar
Caudal max	60 lts/min (60°C max)
Conexiones	3/4" M
Material	Latón
P.V.P.	58,66 €

Accesorios baja presión
Low pressure accessories
Accessoires basse pression



7

Código

Code

Modelo

Model
Modèle

Bar

Presión
Work Pressure
Pression exer.

lts/min

Caudal
Volume
Débit

Conexión

Connection
Raccordement

Malla

Mesh
Engrener

P.V.P.

PRICE
PRIX

Symbols

G GRIFOS BAJA PRESIÓN // LOW PRESSURE TAPS // ROBINET BASSE PRESSION

GRIFO CON PALANCA EFECTO DUCHA RLD



Código	29.1200.00
Presión max	5 bar
Caudal max	18 lts/min
Temperatura max	80°C
Conexión	1/2" M
Material	Latón cromado
P.V.P.	188 €

GRIFO INOX DE BOLA RPS - STAINLESS STEEL BALL VALVE - VALVE INOX DE BALLE

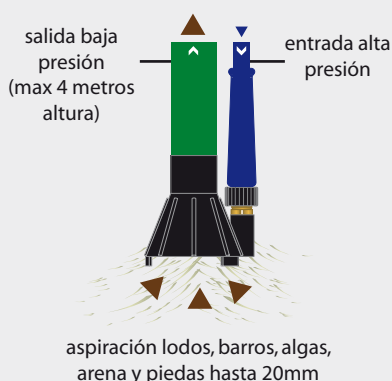


diámetro interior grande, útil para pasar detergente espumógeno

Código	29.1000.00	29.1050.00
Presión max	24 bar	24 bar
Caudal max	80 lts/min	80 lts/min
Temperatura max	90°C	90°C
Conexión	1/2" H	1/2" H
Material	Inox AISI303	Inox AISI316
P.V.P.	158,50 €	213,00 €

H HIDROCARGADORES (SUCCIONADOR DE LODOS) // MUD SUCKER // SUCER LA BOUE

HIDROCARGADOR (SUCCIONADOR DE LODOS) - MUD SUCKER - SUCUER LA BOUE



Ejemplo capacidades de aspiración

Presión	Caudal	Aspiración
100 bar	10 l/min	ca. 170 l/min
150 bar	12 l/min	ca. 220 l/min
200 bar	15 l/min	ca. 300 l/min

Código	21.3000.610
Presión máxima	250 bar
Presión mínima	80 bar
Caudal máximo	18 lts/min
Caudal mínimo	7 lts/min
Temperatura max	150°C
Altura máxima aspiración	4 metros
Conexión baja presión	Ø38 mm
Conexión alta presión	M22 x 1,5M
Boquilla de serie	1/8" 0º tipo 045
P.V.P.	105,90 €

L LANZA ESPUMA BAJA PRESIÓN // LOW PRESSURE FOAM LANCE // CANON A MOUSSE BASSE PRESSION

LANZA ESPUMA CON VENTURI EN BAJA PRESIÓN CON PISTOLA RB35 - LOW PRESSURE FOAM LANCE - CANON A MOUSSE BASSE PRESSION

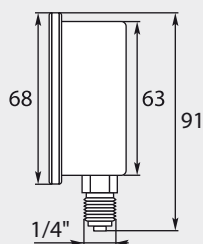


Se recomienda utilizar el producto químico diluido según indicaciones del fabricante del detergente. No utilizar el producto químico concentrado puro.

Código	15.0210.00
Conexión entrada	1/2" H Giratorio
Presión trabajo	3 - 6 bar
Presión máxima	12 bar
Temperatura max	50°C
P.V.P.	126,40 €

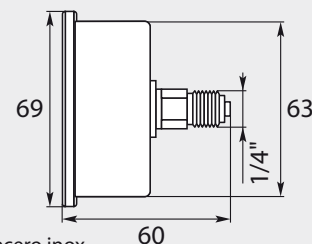
M MANÓMETROS BAJA PRESIÓN // LOW PRESSURE GAUGE // MANOMÈTRES BASSE PRESSION

MANÓMETRO VERTICAL GLICERINA Ø63



Cuerpo en acero inox

MANÓMETRO TOMA POSTERIOR GLICERINA Ø63



Cuerpo en acero inox

Código	Rango Presión	P.V.P.	Código	Rango Presión	P.V.P.
017.01.004	0-16 Bar	21,50€	017.05.010	0-16 Bar	21,50€
017.01.005	0-25 Bar	21,50€	017.05.011	0-25 Bar	21,50€
017.01.010	0-60 Bar	21,50€	017.05.012	0-60 Bar	21,50€

P

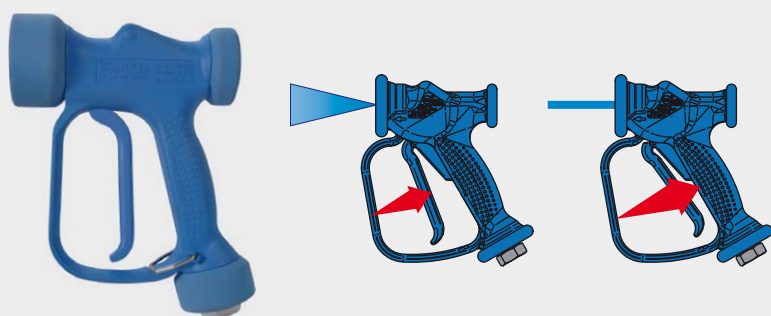
PISTOLAS BAJA PRESIÓN // LOW PRESSURE SPRAY GUNS // PISTOLETS BASSE PRESSION

PISTOLA RB35 SECTOR ALIMENTARIO - RB35 SPRAY GUN FOR FOOD SECTOR - PISTOLET RB35 POUR LE SECTEUR ALIMENTAIRE



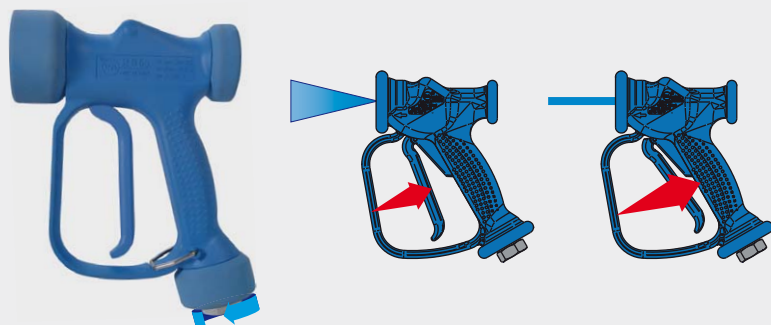
Código	30.6200.00	30.6250.00
Presión max	12 bar	12 bar
Caudal max	50 lts/min	50 lts/min
Temperatura max	50°C	80°C
Conexión	1/2" H Giratorio	1/2" H Giratorio
Material	Latón	Inox AISI303
Boquilla	Cono	Cono
P.V.P.	59,80 €	86,50 €

PISTOLA RB65 SECTOR ALIMENTARIO - RB65 SPRAY GUN FOR FOOD SECTOR - PISTOLET RB65 POUR LE SECTEUR ALIMENTAIRE



Código	30.6400.00	30.6300.00
Presión max	24 bar	24 bar
Caudal max	50 lts/min	50 lts/min
Temperatura max	90°C	90°C
Conexión	1/2" H	1/2" H
Material	Latón	Inox AISI316
Boquilla	0° a 60° Regulable	0° a 60° Regulable
P.V.P.	101,75 €	348 €

PISTOLA RB65 + GIRATORIO SECTOR ALIMENTARIO - RB65 SPRAY GUN FOR FOOD SECTOR - PISTOLET RB65 POUR LE SECTEUR ALIMENTAIRE



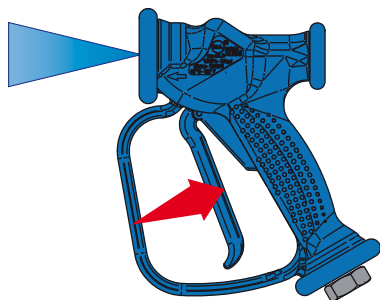
Código	30.6425.00	30.6310.00
Presión max	24 bar	24 bar
Caudal max	50 lts/min	50 lts/min
Temperatura max	90°C	90°C
Conexión	1/2" H Giratorio	1/2" H Giratorio
Material	Latón	Inox AISI316
Boquilla	0° a 60° Regulable	0° a 60° Regulable
P.V.P.	105,50 €	434 €

Accesorios baja presión
Low pressure accessories
Accessoires basse-pression

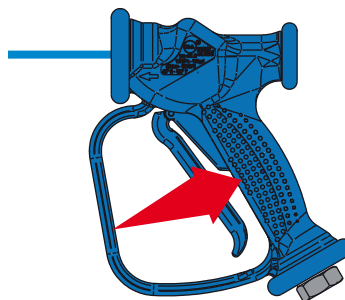
7

i

FUNCIONAMIENTO PISTOLAS BR35 - RB65 BAJA PRESIÓN



Pistola con gatillo medio apretado:
Agua sale en forma de cono



Pistola con gatillo apretado:
Agua sale en forma de chorro

Código
Code

Modelo
Model
Modèle

Bar
Presión
Work Pressure
Pression exer.

lts/min
Caudal
Volume
Débit

Conexión
Connection
Raccordement

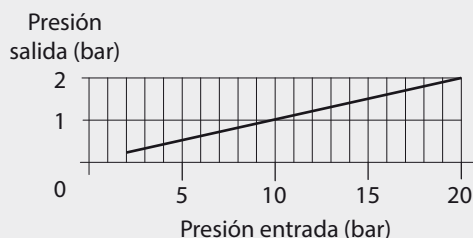
P.V.P.
PRICE
PRIX

Symbols

P
PRESOSTATO BAJA PRESIÓN // LOW PRESSURE SWITCH // PRESSOSTAT BASSE PRESSION
PRESOSTATO BAJA PRESIÓN - LOW PRESSURE SWITCH - PRESSOSTAT BASSE PRESSION


Presostato de mínima para proteger la bomba de alta presión ante la falta de presión en el agua de entrada.

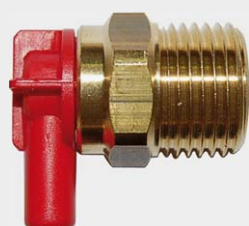
Código	03.3620.56
Conexión	1/4" H
Presión máxima	10 bar
Presión actuación	0,2 bar
Conexión eléctrica	24 VDC 230VAC
Tipo	Normalmente abierto
P.V.P.	20 €

V
VALVULAS BAJA PRESIÓN // LOW PRESSURE VALVES // VANNES BASSE PRESSION
VÁLVULA REDUCTORA PRESIÓN RP1 - PRESSURE REDUCTION VALVE - VALVE RÉDUCTION DE PRESSION


Código	28.0700.00
Conexión	1/2" H
Presión máxima	29 bar
Reducción presión	90%
Caudal máximo	32 lts/min
Temperatura máxima	70 °C
Material	Latón
P.V.P.	71 €

VÁLVULAS RETENCIÓN "YORK" - "YORK" CHECK VALVE - CLAPET ANTI-RETOUR "YORK"


Código	00.3120.03	00.3120.04	00.3120.05	00.3120.06
Conexión	3/8" BSP	1/2" BSP	3/4" BSP	1" BSP
Presión máxima	12 bar	12 bar	12 bar	12 bar
Presión mínima apertura	16 mbar	16 mbar	16 mbar	12 mbar
Temperatura	-20°C a 100°C	-20°C a 100°C	-20°C a 100°C	-20°C a 100°C
Material Cuerpo	Latón	Latón	Latón	Latón
Material Muelle	Inox AISI302	Inox AISI302	Inox AISI302	Inox AISI302
Material Cierre	NBR	NBR	NBR	NBR
P.V.P.	9,35 €	9,35 €	14,53 €	17,25 €

VÁLVULA TERMOSTÁTICA (PROTECCIÓN TÉRMICA) VT6 - THERMOSTATIC VALVE - VANNE PROTECTION THERMIQUE


Válvula con sonda de cobre, descarga el agua cuando esta tiene una temperatura igual o superior a 63°C.

Se instala en la aspiración de las bombas de alta presión de agua fría como medida de seguridad. (Protección collarines y válvulas)

Código	60.0630.70
Conexión entrada	1/2" M
Presión máxima	10 bar
Presión mínima	0,5 bar
Temperatura actuación	63°C
Conexión salida	Ø 7 mm
Material	Latón
P.V.P.	19,90 €

Symbols

Código

Code

Modelo

 Model
Modèle

Bar

 Presión
Work Pressure
Pression exer.

lts/min

 Caudal
Volume
Débit

Conexión

 Connection
Raccordement

P.V.P.

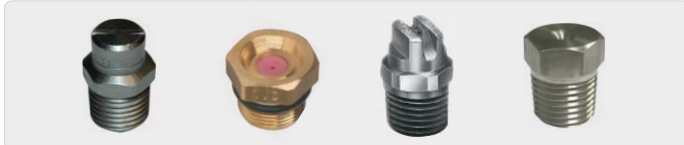
 PRICE
PRIX




A **ACUMULADORES ALTA PRESIÓN**
PÁGINA 122



B **BOQUILLAS ARENADORAS ALTA PRESIÓN**
PÁGINA 123



B **BOQUILLAS ALTA PRESIÓN**
PÁGINA 124



B **BOQUILLAS ÁNGULO VARIABLE**
PÁGINA 125



B **BOQUILLAS DESATASCOS - LIMPIEZA TUBERÍAS**
PÁGINAS 126 - 127 - 128



B **BOQUILLAS ROTATIVAS**
PÁGINAS 129 - 130



B **BRAZOS DE LAVADO**
PÁGINA 131



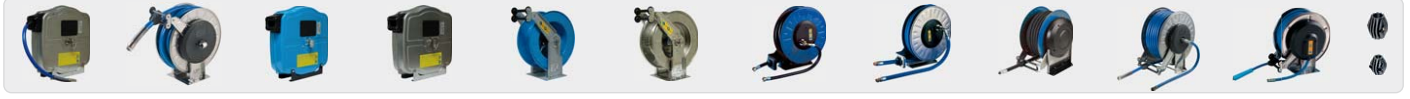
B **BOX DE LAVADO**
PÁGINA 132



C **CABEZALES ROTATIVOS**
PÁGINAS 133 - 134 - 135



E **ENROLLADORES MANUALES**
PÁGINAS 136 - 137



E **ENROLLADORES RETRÁCTILES**
PÁGINA 138



L **LANZAS ALTA PRESIÓN**
PÁGINAS 139 - 140



L **LAVAPAVIMENTOS**
PÁGINAS 141 - 142



M **MANGUERA ALTA PRESIÓN**
PÁGINAS 143 - 144



M **MANÓMETROS ALTA PRESIÓN**
PÁGINA 145



P **PISTOLAS ALTA PRESIÓN**
PÁGINAS 146 - 147 - 148



P **PROTECCIÓN**
PÁGINA 149



V **VÁLVULAS BY-PASS INTEGRADAS**
PÁGINA 150



V **VÁLVULAS BY-PASS AUTOMÁTICAS**
PÁGINAS 151 - 152 - 153



V **VÁLVULAS BY-PASS CON PRESOSTATO**
PÁGINA 154



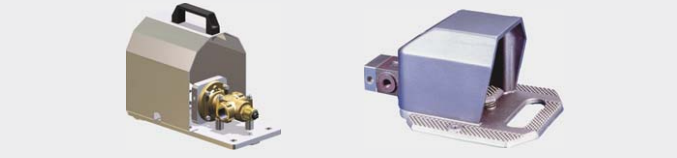
V **VÁLVULAS BY-PASS SERIE ZERO**
PÁGINA 155



V **VÁLVULAS BY-PASS MANUALES**
PÁGINAS 156 - 157



V **VÁLVULAS BY-PASS PNEUMÁTICAS**
PÁGINAS 158 - 159



V **VÁLVULAS BY-PASS A PEDAL**
PÁGINA 159



V **VÁLVULAS 2 Y 3 VÍAS CON ACCIONAMIENTO PNEUMÁTICO**
PÁGINA 160



V **VÁLVULAS DE SEGURIDAD**
PÁGINA 161



V **VÁLVULAS DE SEGURIDAD CERTIFICADAS**
PÁGINA 162

Accesorios alta presión
High pressure accessories
Accessoires haute-pression



8

A
ACUMULADORES ALTA PRESIÓN // HIGH PRESSURE ACCUMULATORS // ACCUMULATEURS HAUTE PRESSION
i
INFORMACIÓN ACUMULADORES ALTA PRESIÓN

Los acumuladores de alta presión se utilizan para absorber los golpes de ariete producidos por el cierre de una válvula o pistola. También se utilizan para amortiguar las pequeñas vibraciones en instalaciones fijas de agua a alta presión.

Recomendamos utilizar un acumulador cuando se tienen más de 50 metros de manguera o tubería instalada.

Para un buen funcionamiento la precarga del acumulador a de ser aproximadamente del 60% de la presión de trabajo.

ACUMULADOR HUMIDIFICACIÓN

	Código	070.01.001
	Presión max	90 bar
	Caudal max	30 lts/min (80°C)
	Precarga	6÷ 15 Bar. (Aire)
	Conexión	3/4" M
	Material	Hierro zincado
	P.V.P.	95,90 €

60x60x195mm
0,7 Kg

ACUMULADOR MEMBRANA NBR 0,1LTS.

	Código	000.00.077
	Presión max	210 bar
	Caudal max	30 lts/min (80°C)
	Precarga	40 Bar. (Nitrógeno)
	Conexión	1/2" H
	Material	Acero Forjado
	P.V.P.	148,50 €

73x73x130mm
1,8 Kg

ACUMULADOR MEMBRANA NBR 0,35LTS.

	Código	29.0202.05
	Presión max	210 bar
	Caudal max	90 lts/min (80°C)
	Precarga	40 Bar. (Nitrógeno)
	Conexión	1/2" H
	Material	Acero Forjado
	P.V.P.	160,85 €

94x94x160mm
2,9 Kg

ACUMULADOR MEMBRANA HST 0,05 LTS

	Código	103.22.00
	Presión max	300 bar
	Caudal max	35 lts/min (80°C)
	Precarga	150 Bar. (Nitrógeno)
	Conexión	3/8" H
	Material	Acero carbono pintado
	P.V.P.	119,40 €

60x60x98mm
1,3 Kg

ACUMULADOR MEMBRANA HST 0,35 LTS

	Código	103.22.01
	Presión max	300 bar
	Caudal max	50 lts/min (80°C)
	Precarga	150 Bar. (Nitrógeno)
	Conexión	M 18x1.5" H
	Material	Acero carbono pintado
	P.V.P.	134 €

101x101x152mm
2,7 Kg

ACUMULADOR MEMBRANA HST 0,5 LTS

	Código	103.22.02
	Presión max	300 bar
	Caudal max	60 lts/min (80°C)
	Precarga	150 Bar. (Nitrógeno)
	Conexión	M 18x1.5" H
	Material	Acero carbono pintado
	P.V.P.	193 €

124x124x175mm
3,2 Kg

ACUMULADOR A7 0,7LTS.

	Código	260.301.510
	Presión max	210 bar
	Caudal max	230 lts/min (60°C)
	Precarga	60% del trabajo (Nitrógeno)
	Conexión	1/2" H
	Material	Acero Forjado
	P.V.P.	397 €

130x130x165mm
4,1Kg

ACUMULADOR A7S 0,75LTS.

	Código	260.301.520
	Presión max	350 bar
	Caudal max	230 lts/min (60°C)
	Precarga	60% del trabajo (Nitrógeno)
	Conexión	1/2" H
	Material	Acero Forjado
	P.V.P.	528 €

130x130x220mm
4,3Kg

ACUMULADOR A15 1,5LTS.

	Código	260.301.530
	Presión max	330 bar
	Caudal max	490 lts/min (60°C)
	Precarga	60% del trabajo (Nitrógeno)
	Conexión	3/4" H
	Material	Forjado FE82
	P.V.P.	1.616 €

114x114x355mm
7,1Kg

ACUMULADOR A4X 0,35LTS. INOX

	Código	260.301.500
	Presión max	210 bar
	Caudal max	90 lts/min (60°C)
	Precarga	60% del trabajo (Nitrógeno)
	Conexión	1/2" H
	Material	INOX AISI 316
	P.V.P.	908 €

97x97x160mm
2,9Kg

ACUMULADOR A7X 0,7LTS. INOX

	Código	260.301.560
	Presión max	150 bar
	Caudal max	230 lts/min (60°C)
	Precarga	60% del trabajo (Nitrógeno)
	Conexión	3/4" H
	Material	INOX AISI 316
	P.V.P.	4.483 €

90x90x282mm
3,9Kg

ACUMULADOR A15X 1,5LTS. INOX

	Código	260.301.540
	Presión max	150 bar
	Caudal max	490 lts/min (60°C)
	Precarga	60% del trabajo (Nitrógeno)
	Conexión	3/4" H
	Material	INOX AISI 316
	P.V.P.	5.767 €

114x114x355mm
7,1Kg

Presión max

 Max pressure
Pressión max

Caudal max

 Max flow rate
Débit max

Precarga

 Pre-charge
Precharge

Conexión

 Connection
Connexion

Peso

 Peso neto
Net Weight
Poids Net

Dimensiones

 Dimensions
Mesures

Material

 Material
Matériel

Acero forjado

 Wrought steel
Acier forgé

Nitrógeno

 Nitrogen
Azote

Hierro zincado

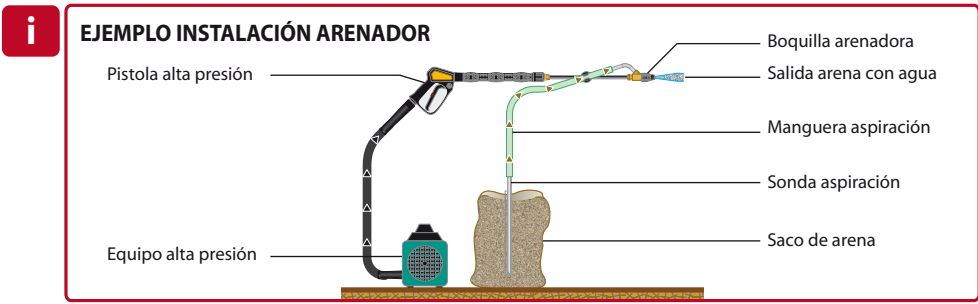
 Corrugated iron
Fer en zinc

P.V.P.

 PRICE
PRIX

Symbols

B BOQUILLAS ARENADORAS // SANDBLASTING // EQUIPEMENT DE SABLAGE



MANGUERA ASPIRACIÓN PARA ARENADORES

Código	005.0120.18
Ø Exterior	12 mm
Ø Interior	8 mm
Arenadores	Tipo 0-5, TS33
P.V.P.	2,90 € metro

ARENADOR TIPO 0-5 Presión Máx: 250 Bar Caudal Máx: 50 lts/min. Conexión: 1/4" H



Código	Tipo	Ø Boquilla Equivalencia	P.V.P.
015.01.001	TIPO - 0	1,5 mm / 045	133 €
015.01.002	TIPO - 1	1,6 mm / 055	133 €
015.01.003	TIPO - 2	1,7 mm / 065	133 €
015.01.004	TIPO - 3	1,85 mm / 075	133 €
015.01.005	TIPO - 4	2,1 mm / 085	133 €
015.01.015	TIPO - 5	2,3 mm / 10	133 €

Pos.	Código	Descripción	UD.
1	10705001	Boquilla	1
2	90382800	OR Ø12.37 x 2.62	1
3	10706201	Cuerpo	1
4	90359300	OR Ø15.6x1.78	1
5	10012970	Racor	1
6	10014166	Boquilla - Tipo 0	1
	10013366	Boquilla - Tipo 1	1
	10013466	Boquilla - Tipo 2	1
	10013566	Boquilla - Tipo 3	1
	10014066	Boquilla - Tipo 4	1
7	10033066	Boquilla - Tipo 5	1
	90357600	OR Ø6.75x1.78	1
8	10013789	tubo	1

ARENADOR TS33 Presión Máx: 250 Bar Caudal Máx: 40 lts/min. Conexión: 1/4" H



Código	Ø Boquilla	Equivalencia	P.V.P.
40532.0000	1,0 mm	02	94 €
40532.0001	1,2 mm	03	94 €
40532.0002	1,3 mm	035	94 €
40532.0003	1,4 mm	04	94 €
40532.0004	1,5 mm	045	94 €
40532.0005	1,6 mm	05	94 €
40532.0006	1,7 mm	06	94 €
40532.0007	2,0 mm	08	94 €

Pos.	Código	Descripción	UD.
1	204205000	Boquilla	1
2	124720300	Boquilla Ø1.0	1
	124720310	Boquilla Ø1.2	1
	124720320	Boquilla Ø1.3	1
	124720330	Boquilla Ø1.4	1
	124720335	Boquilla Ø1.5	1
	124720340	Boquilla Ø1.6	1
	124720380	Boquilla Ø1.7	1
3	124720390	Boquilla Ø2	1
	110750221	OR 1,78 x 6,75	1
4	U00001004	Boquilla	1
5	110750400	OR 1.0 x 8.0	1

ARENADOR TS12 - ABANICO Presión Máx: 500 Bar Caudal Máx: 80 lts/min. Conexión: 1/4" H



Código	25.0450.00
Presión max	500 bar
Caudal max	80 lts/min (90°C)
Conexión	1/4" H
Boquilla interna	1/4" NPT M - 15°
P.V.P.	559€

Pos.	Código	Descripción	UD.
1	25050171	Boquilla Widia	1
2	10320010	OR Ø2.62x23.47	1
3	25045162	Cuerpo	1
	16141540	Boq. 15.04	1
	16141550	Boq. 15.05	1
	16141555	Boq. 15.055	1
	16141580	Boq. 15.08	1
4	16141590	Boq. 15.09	1
	11485000	Tuerca	1
5	11485000	Tuerca	1
6	25050551	Regulador	1
7	16222100	Tornillo	1

ARENADOR TS12 - CHORRO Presión Máx: 500 Bar Caudal Máx: 80 lts/min. Conexión: 1/4" H



Código	25.0460.00
Presión max	500 bar
Caudal max	80 lts/min (90°C)
Conexión	1/4" H
Boquilla interna	1/4" NPT M - 0°
P.V.P.	425€

Pos.	Código	Descripción	UD.
1	25046224	Boquilla Widia	1
2	10320010	OR Ø2.62x23.47	1
3	25045162	Cuerpo	1
	16140140	Boq. 00.04	1
	16140150	Boq. 00.05	1
4	16140155	Boq. 00.055	1
	25050651	Aleta guía	1
5	25050651	Aleta guía	1
6	10305101	OR 1,78x6,07	1
7	11485000	Tuerca	1
8	25050451	Regulador	1
9	16222100	Tornillo	1

SONDA REGULABLE S10 PARA BOQUILLAS TS12



Código	25.0300.20
Longitud	500 mm
Ø entrada	21 mm
Material	Acero inox
Peso	0,670 Kg
P.V.P.	74 €

Accesorios alta presión
 High pressure accessories
 Accessoires haute-pression

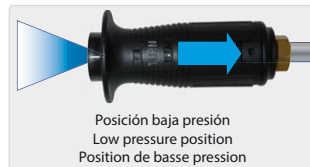


B BOQUILLAS ANGULO VARIABLE // VARIO NOZZLES // BUSE ANGLE VARIABLE

i INFORMACIÓN BOQUILLAS ALTA PRESIÓN

EL TIPO DE LAS BOQUILLAS SE CALCULA SEGÚN EL CAUDAL (LTS/MIN) Y PRESIÓN (BAR) DE TRABAJO. EN LA ÚLTIMA HOJA DEL CATÁLOGO ESTÁ LA TABLA COMPLETA DE CAUDAL-PRESIÓN

Funcionamiento boquillas ángulo variable // Vario nozzles operation // opération de buse angle variable



VAN	Presión máx: 250bar	Caudal máx: 40lts/min	Temp. máx: 60°C	Conexión: 1/4"H
		Código	Tipo	P.V.P.
		25.0900.10	025	26,00 €
		25.0900.11	03	29,00 €
		25.0900.12	035	24,00 €
		25.0900.13	04	24,00 €
		25.0900.14	045	24,00 €
		25.0900.15	055	24,00 €

MULTIREG sin boquilla	Presión máx: 250bar	Caudal máx: 40lts/min	Temp. máx: 90°C	Conexión: 1/4"H
		Código	Tipo	P.V.P.
		016.02.001		
		Presión max	250 bar	
		Caudal max	21 lts/min	
		Temp. max	60 °C	
		Conexión	1/4" H	
		Tipo	Según boquilla	
		P.V.P.	39,00 €	

T10P	Presión máx: 220bar	Caudal máx: 21lts/min	Temp. máx: 90°C	Conexión: 1/4"H
		Código	Tipo	P.V.P.
		1064.70.211	025	17,00 €
		1064.70.212	03	17,00 €
		1064.70.213	035	17,00 €
		1064.70.214	04	17,00 €
		470.215.145	045	17,00 €
		1064.70.215	05	17,00 €
		470.215.155	055	17,00 €
		470.215.165	06	17,00 €
		470.215.170	065	17,00 €
		470.215.175	07	17,00 €
		470.215.180	075	17,00 €

HL250	Presión máx: 250bar	Caudal máx: 40lts/min	Temp. máx: 90°C	Conexión: 1/4"H
		Código	Tipo	P.V.P.
		25.0700.10	02	24,00 €
		25.0700.11	025	24,00 €
		25.0700.12	03	24,00 €
		25.0700.13	035	24,00 €
		25.0700.14	04	24,00 €
		25.0700.15	045	24,00 €
		25.0700.55	05	24,00 €
		25.0700.65	055	24,00 €
		25.0700.66	06	24,00 €
		25.0700.18	07	24,00 €
		25.0700.20	08	24,00 €

BOQUILLA PARA MULTIREG

Tabla de caudal y presión en la última hoja del catálogo

Código	Color	Tipo
9866.0500	Gris	02
9866.1000	Beige	025
9866.1500	Naranja	03
9866.3200	Azul osc.	035
9866.7400	Rojo	04
9866.9000	Amarillo	045
9867.2500	Azul claro	05
9867.5600	Blanco	055
9867.8000	Negro	06
9868.2000	Violeta	065
9869.1500	Marrón	07
9869.3500	Incoloro	075
9869.6300	Verde	08

Limpeza y sustitución de la boquilla interior para Multireg

- 1) Colocar la boquilla Multireg en posición de baja presión
- 2) Desmontar la boquilla desatornillando con una llave de allen
- 3) Limpiar la boquilla o sustituir por una boquilla nueva.

70 N.cm

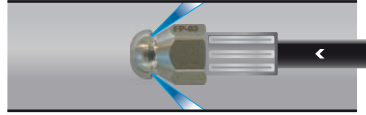
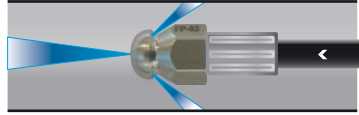
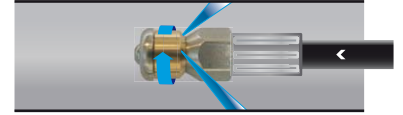
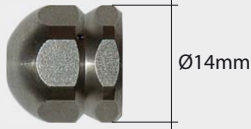
Accesorios alta presión
High pressure accessories
Accessoires haute-pression

8

Symbols	Código	Modelo	Bar	lts/min	Conexión	P.V.P.
	Code	Model	Pressure	Flow	Connection	PRICE
		Modèle	Pression exer.	Volume Débit	Raccordement	PRIX

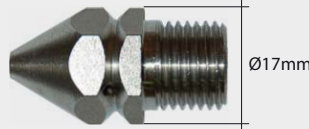

B
BOQUILLAS DESATASCOS - LIMPIEZA TUBERIAS // SEWER CLEANING NOZZLES // BUSE CANALISATION
i
INFORMACIÓN BOQUILLAS DESATASCOS

EL TIPO DE LAS BOQUILLAS SE CALCULA SEGÚN EL CAUDAL (LTS/MIN) Y PRESIÓN (BAR) DE TRABAJO. EN LA ÚLTIMA HOJA DEL CATÁLOGO ESTÁ LA TABLA COMPLETA DE CAUDAL-PRESIÓN

PRINCIPIO DE FUNCIONAMIENTO BOQUILLAS DESATASCOS

BOQUILLA LIMPIADORA

BOQUILLA ROMPEDORA

BOQUILLA ROTATIVA
MICRODRAIN DESATASCOS


Ø14mm

Código	001.02.002
Función	Rompedora
Conexión	1/8" H
Material	Acero Inox
Tipo Boquilla	055
Presión max	250 bar
Temp. max	150 °C
P.V.P.	25 €

BOQUILLA 1/4" M DESATASCOS


Ø17mm

Código	25.1201.51
Función	Rompedora
Conexión	1/4" M
Material	Acero Inox
Tipo Boquilla	04
Presión max	250 bar
Temp. max	150 °C
P.V.P.	24 €

BOQUILLA 3/8" M DESATASCOS


Ø17mm

Código	25.1210.51
Función	Rompedora
Conexión	3/8" M
Material	Acero Inox
Tipo Boquilla	06
Presión max	250 bar
Temp. max	150 °C
P.V.P.	31 €

DRAINET DESATASCOS


Ø29mm

Código	001.02.001
Función	Limpiadora
Conexión	3/8" M
Material	Acero Inox
Caudal	15 - 60 lts/min (regulable)
Presión max	250 bar
Temp. max	150 °C
P.V.P.	118 €

ST3 LIMPIADORA

Presión máx: 350 Bar	1/8" H PVP 18,00 €	1/4" H PVP 20,00 €	3/8" H PVP 22,00 €
AISI 303 150°C Máx			
Tipo			
03	25.1203.30	25.1213.30	25.1223.30
04	25.1203.40	25.1213.40	25.1223.40
05	25.1203.50	25.1213.50	25.1223.50
06	25.1203.60	25.1213.60	25.1223.60
07	25.1203.70	25.1213.70	25.1223.70
08	25.1203.80	25.1213.80	25.1223.80

ST4 ROMPEDORA

Presión máx: 350 Bar	1/8" H PVP 19,00 €	1/4" H PVP 21,00 €	1/8" H PVP 23,00 €
AISI 303 150°C Máx			
Tipo			
03	25.1204.30	25.1214.30	25.1224.30
04	25.1204.40	25.1214.40	25.1224.40
05	25.1204.50	25.1214.50	25.1224.50
06	25.1204.60	25.1214.60	25.1224.60
07	25.1204.70	25.1214.70	25.1224.70
08	25.1204.80	25.1214.80	25.1224.80

RU ROMPEDORA

Presión máx: 300 Bar	1/2" H PVP 95,00 €	3/4" H PVP 119,00 €	1" H PVP 135,00 €
acero nickel. 150°C Máx			
Tipo			
20	25.1236.20		
30	25.1236.30	25.1237.30	
40		25.1237.40	
50		25.1237.50	25.1239.50
60		25.1237.60	25.1239.60
80			25.1239.80

STR 1/8" Y 1/4" ROTATIVA

Presión máx: 350 Bar	1/8" H PVP 44,00 €	1/4" H PVP 46,00 €
AISI 303 150°C Máx		
Tipo		
03	25.1285.30	25.1290.30
04	25.1285.40	25.1290.40
05	25.1285.50	25.1290.50
06	25.1285.60	25.1290.60
07	25.1285.70	25.1290.70
08	25.1285.80	25.1290.80

STR 3/8" ROTATIVA

Presión máx: 350 Bar	3/8" H PVP 54,00 €
AISI 303 150°C Máx	
Tipo	
06	25.1295.60
07	25.1295.70
08	25.1295.80
09	25.1295.90
10	25.1295.10
11	25.1295.11

Código
Tipo
Descripción
Presión max
Caudal max
Función
Conexión
Material
P.V.P.

Code

 Type
Type

 Description
Description

 Max. Pressure
Pressión Max

 Max. Flow rate
Débit Max

 Function
Fonction

 Connection
Connexion

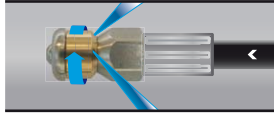
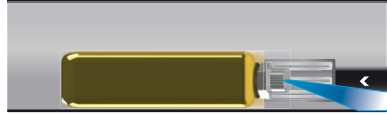
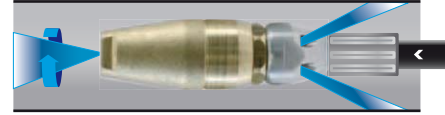
 Material
Matériel




 PRICE
PRIX

Symbols




B
BOQUILLAS DESATASCOS - LIMPIEZA TUBERIAS // SEWER CLEANING NOZZLES // BUSE CANALISATION
i
INFORMACIÓN BOQUILLAS DESATASCOS

EL TIPO DE LAS BOQUILLAS SE CALCULA SEGÚN EL CAUDAL (LTS/MIN) Y PRESIÓN (BAR) DE TRABAJO. EN LA ÚLTIMA HOJA DEL CATÁLOGO ESTÁ LA TABLA COMPLETA DE CAUDAL-PRESIÓN

PRINCIPIO DE FUNCIONAMIENTO BOQUILLAS DESATASCOS

BOQUILLA ROTATIVA

BOQUILLA TIPO TEJA/LADRILLO

ACOPLAMIENTO CON BOQUILLA ROTATIVA
RR TF - ROTATIVA CABEZA DENTADA

	1/2" H - PVP 850,00 €	3/4" H - PVP 1.213,00 €	1" H - PVP 1.213,00 €
Presión máx: 300 Bar INOX AISI420B ENDURECIDO 160°C Max			
Tipo	Código	Código	Código
20	25.1246.20		
30	25.1246.30	25.1247.30	
40		25.1247.40	
50			25.1249.50
70			25.1249.70

RR TS - ROTATIVA CABEZA ESFÉRICA

	1/2" H - PVP 512,00 €	3/4" H - PVP 742,00 €	1" H - PVP 759,00 €
Presión máx: 300 Bar INOX AISI420B ENDURECIDO 160°C Max			
Tipo	Código	Código	Código
20	25.1370.20		
30	25.1370.30	25.1375.30	
40		25.1375.40	
50			25.1380.50
70			25.1380.70

BOQUILLA TIPO TEJA/LADRILLO PARA 2 BOQUILLAS 1/4" M NPT


Boquilla para arrastre en suelo de sustancias acumuladas. Son necesarias 2 boquillas de 1/4" M NPT colocadas a 45°.

(Boquillas 1/4" M NPT según caudal-presión de la bomba, las encontrará en la página 124 del catálogo)

Código	010.000.399
Función	Teja/Ladrillo
Conexión entrada	1/2" H
Conexión salida	2 x 1/4" H NPT
Tipo Boquilla	1/4" M NPT 15°
Presión max	420 bar
Caudal. max	80lts/min (150°C)
Ancho	72mm
Peso	1,5Kg
P.V.P.	93,50 €

BOQUILLA TIPO TEJA/LADRILLO PARA 2 BOQUILLAS ROTATIVAS


Boquilla para arrastre en suelo de sustancias acumuladas. Son necesarias 2 boquillas rotativas tipo ST357 - TPR35 sin plástico.

(Boquillas rotativas según caudal-presión de la bomba, las encontrará en la página 130 del catálogo)

Código	200.049.410
Función	Teja/Ladrillo
Conexión entrada	3/8" H
Conexión salida	2 x 1/4" M
Tipo Boquilla	ST357 - TPR35
Presión max	350 bar
Caudal. max	80lts/min (90°C)
Ancho	88mm
Peso	2,5Kg
P.V.P.	142,50 €

ACOPLAMIENTO PARA IMPULSIÓN DE BOQUILLAS ROTATIVAS


Acoplamiento para la impulsión de boquillas rotativas tipo ST357, TPR35 y ROTOJET400. Combinación perfecta para bloqueos, rompen la suciedad con el chorro frontal giratorio.

(Necesario boquillas Rotativa según caudal-presión de la bomba, las encontrará en la página 130 del catálogo. También necesario 6 boquillas insertables M5.)

	Código	040.075.200	040.075.205	040.075.210	040.075.215
Función	Impulsión boq.	Impulsión boq.	Impulsión boq.	Impulsión boq.	Impulsión boq.
Conexión entrada	1/4" H	3/8" H	3/8" H	1/2" H	
Conexión salida	1/4" M	1/4" M	1/4" M	1/4" M	
Tipo Boquilla	ST357 - TPR35	ST357 - TPR35	ROTOJET 400	ROTOJET 400	
Presión max	500 bar	500 bar	500 bar	500 bar	
Orificios impulsión	6 orificios de M5	6 orificios de M5	6 orificios de M5	6 orificios de M5	
P.V.P.	81,00 €	81,00 €	81,00 €	84,00 €	

BOQUILLAS INSERTABLES M5 PARA ACOPLAMIENTO IMPULSIÓN DE BOQUILLAS ROTATIVAS


Código en tabla

Presión max: 500 bar

Material: Acero inox endur.

P.V.P. 10,90 €

Si se instalan diferentes boquillas insertables han de conectarse asimétricamente y equilibrados. El caudal total de los insertos ha de ser superior al de la boquilla rotativa.



diferentes boquillas

TIPO	Ø mm	Código	TIPO	Ø mm	Código
TAPON	-	040.075.000	02	0.90 mm	040.075.009
0065	0.5 mm	040.075.005	025	1.0 mm	040.075.010
0085	0.6 mm	040.075.006	04	1.2 mm	040.075.012
01	0.7 mm	040.075.007	06	1.5 mm	040.075.015
015	0.8 mm	040.075.008	11	2.0 mm	040.075.020

Symbols

Código	Tipo	Descripción	Presión max	Caudal max	Función	Conexión	Material	P.V.P.
Code	Type	Description	Max. Pressure	Max. Flow rate	Function	Connection	Material	PRICE
	Type	Description	Pressure Max	Debit Max	Fonction	Connexion	Matériel	PRIX

B BOQUILLAS ROTATIVAS // ROTATING NOZZLES // BUSES TOURNANTES

i INFORMACIÓN BOQUILLAS ROTATIVAS

EL TIPO DE LAS BOQUILLAS SE CALCULA SEGÚN EL CAUDAL (LTS/MIN) Y PRESIÓN (BAR) DE TRABAJO. EN LA ÚLTIMA HOJA DEL CATÁLOGO ESTÁ LA TABLA COMPLETA DE CAUDAL-PRESIÓN

PRINCIPIO DE FUNCIONAMIENTO BOQUILLAS ROTATIVAS ROTOMAX y ROTOMAX 400



BOQUILLA ROTATIVA ROTOMAX (ALTA PRESIÓN, ROTATIVA Y CHORRO)



Código	016.02.006	016.02.007	016.02.008
Modelo	Rotomax 1	Rotomax 2	Rotomax 3
TIPO	● 04	● 05	● 06
Presión max	250 bar	250 bar	250 bar
Caudal max	21 lts/min	21 lts/min	21 lts/min
Temperatura max	80°C	80°C	80°C
Conexión	1/4" H	1/4" H	1/4" H
P.V.P.	87 €	87 €	87 €

RECAMBIO ROTOMAX



Pos.	Código	Descripción	UD.
1	10045509	Asiento cerámica	1
2	10045609	Cabeza cerámica	1
3	98667400	Boquilla 04	1
	98672500	Boquilla 05	1
	98678000	Boquilla 06	1
4	90357400	OR Ø.6,07 x 1,78	1
5	10056402	Asiento rotante	1
6	90383500	OR Ø.15,08 x 2,62	1
7	90509000	Anillo	1

BOQUILLA ROTATIVA ROTOMAX 400 (ALTA PRESIÓN, ROTATIVA Y CHORRO)



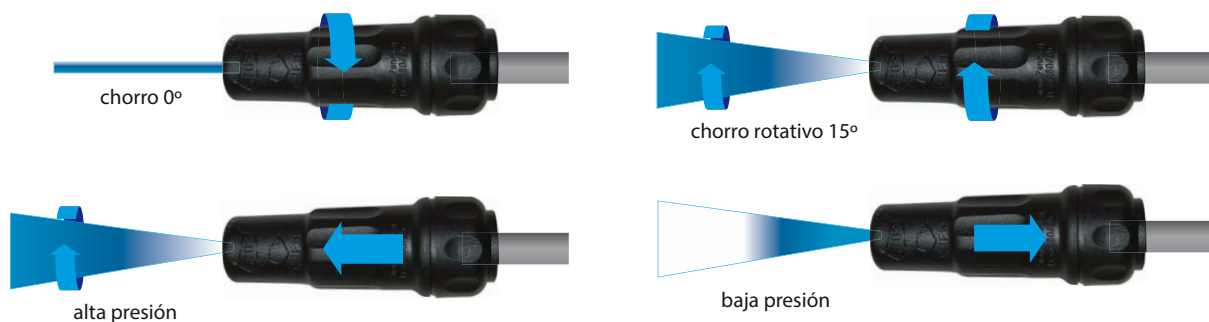
Código	016.02.009	016.02.010
Modelo	Rotomax 401	Rotomax 402
TIPO	● 04	● 06
Presión max	400 bar	400 bar
Caudal max	25 lts/min	25 lts/min
Temperatura max	80°C	80°C
Conexión	1/4" H	1/4" H
P.V.P.	145 €	145 €

RECAMBIO ROTOMAX 400



Pos.	Código	Descripción	UD.
1	10060602	Asiento cerámica	1
2	10045609	Cabeza cerámica	1
3	98667400	Boquilla 04	1
	98678000	Boquilla 06	1
4	90357400	OR Ø.6,07 x 1,78	1
5	10056402	Asiento rotante	1
6	90359100	OR Ø.14 x 1,78	1
7	90508500	Anillo	1

i PRINCIPIO DE FUNCIONAMIENTO BOQUILLAS ROTOTEK



BOQUILLA ROTATIVA ROTOTEK (ALTA PRESIÓN, BAJA PRESIÓN, ROTATIVA Y CHORRO)



Código	Moldeo	Tipo	Presión max	Caudal max	Conexión	P.V.P.
016.02.022	Rototek 135	● 035	250 bar	21 lts/min (60°C)	1/4" H	133 €
016.02.018	Rototek 140	● 04	250 bar	21 lts/min (60°C)	1/4" H	133 €
016.02.023	Rototek 145	● 045	250 bar	21 lts/min (60°C)	1/4" H	133 €
016.02.017	Rototek 150	● 05	250 bar	21 lts/min (60°C)	1/4" H	133 €
016.02.021	Rototek 155	○ 055	250 bar	21 lts/min (60°C)	1/4" H	133 €
016.02.016	Rototek 160	● 06	250 bar	21 lts/min (60°C)	1/4" H	133 €
016.02.024	Rototek 175	- 075	250 bar	21 lts/min (60°C)	1/4" H	133 €

RECAMBIO ROTOTEK

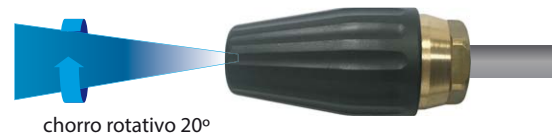


Pos.	Código	Descripción	UD.
1	10045509	Asiento cerámica	1
2	10045609	Cabeza cerámica	1
3	98663200	Boquilla 035	1
	98667400	Boquilla 040	1
	98669000	Boquilla 045	1
3	98672500	Boquilla 05	1
	98675600	Boquilla 055	1
	98678000	Boquilla 06	1
	98693500	Boquilla 075	1
4	90357400	OR Ø.6,07 x 1,78	1
5	10056402	Asiento rotante	1
6	90383500	OR Ø.15,08 x 2,62	1
7	90509000	Anillo	1



B BOQUILLAS ROTATIVAS // ROTATING NOZZLES // BUSES TOURNANTES

i **INFORMACIÓN BOQUILLAS ROTATIVAS**
 EL TIPO DE LAS BOQUILLAS SE CALCULA SEGÚN EL CAUDAL (LTS/MIN) Y PRESIÓN (BAR) DE TRABAJO. EN LA ÚLTIMA HOJA DEL CATÁLOGO ESTÁ LA TABLA COMPLETA DE CAUDAL-PRESIÓN



BOQUILLA ROTATIVA ST357.1 Máx: 250 Bar (100°C) Conexión: 1/4" H

Tipo	Código	Tipo	Código
03	200.357.530	03	200.357.130
035	200.357.535	035	200.357.135
04	200.357.540	04	200.357.140
045	200.357.545	045	200.357.145
05	200.357.550	05	200.357.150
055	200.357.555	055	200.357.155
06	200.357.560	06	200.357.160
065	200.357.565	065	200.357.165
07	200.357.570	07	200.357.170
08	200.357.580	08	200.357.280

BOQUILLA P.V.P.: 65 €

KIT REPARACIÓN P.V.P.: 40,50 €

ADAPTADOR 1/4" M - M18H

Código	00.519.70
Presión max	400 bar (100°C)
Conexión	1/4" M - M18H
P.V.P.	9,50 €

BOQUILLA ROTATIVA ROTOJET400 Máx: 400 Bar (90°C) Conexión: 1/4" H

Tipo	Código	Tipo	Código
02	20.400.7090	02	20.410.7090
03	20.400.6900	03	20.410.6900
035	20.400.6905	035	20.410.6905
04	20.400.6910	04	20.410.6910
045	20.400.6915	045	20.410.6915
05	20.400.6920	05	20.410.6920
055	20.400.6925	055	20.410.6925
06	20.400.6930	06	20.410.6930
065	20.400.6935	065	20.410.6935
07	20.400.6940	07	20.410.6940
075	20.400.6945	075	20.410.6945
08	20.400.6950	08	20.410.6950
09	20.400.6960	09	20.410.6960
10	20.400.6970	10	20.410.6970
11	20.400.6980	11	20.410.6980
12	20.400.6990	12	20.410.6990
15	20.400.7020	15	20.410.7020
20	20.400.7070	20	20.410.7070

BOQUILLA P.V.P.: 156 €

KIT REPARACIÓN TIPO 03-12 49 € P.V.P.

KIT REPARACIÓN TIPO 15-20 80 € P.V.P.

BOQUILLA ROTATIVA TPR35 Máx: 350 Bar (90°C) Conexión: 1/4" H

Tipo	Código	Tipo	Código
03	114.4736.11	03	650.418.11
035	114.4736.12	035	650.418.12
04	114.4736.18	04	650.418.18
045	114.4736.13	045	650.418.13
05	114.4736.14	05	650.418.14
055	114.4736.19	055	650.418.19
06	114.4736.15	06	650.418.15
065	114.4736.16	065	650.418.16
07	114.4736.17	07	650.418.17

BOQUILLA P.V.P.: 86,00 €

KIT REPARACIÓN P.V.P.: 44,00 €

HM500 Máx: 500 Bar (100°C) Conexión: 1/4" H

Tipo	Código	P.V.P.	Tipo	Código	P.V.P.
02	655.500.520	916 €	655.500.120	441 €	
025	655.500.525	916 €	655.500.125	441 €	
03	655.500.530	916 €	655.500.130	441 €	
035	655.500.535	916 €	655.500.135	441 €	
04	655.500.540	916 €	655.500.140	441 €	
045	655.500.545	916 €	655.500.145	441 €	
05	655.500.550	916 €	655.500.150	441 €	
055	655.500.555	916 €	655.500.155	441 €	
06	655.500.560	916 €	655.500.160	441 €	
07	655.500.570	916 €	655.500.170	441 €	

HM700 Máx: 700 Bar (100°C) Conexión: 1/4" H

Tipo	Código	P.V.P.	Tipo	Código	P.V.P.
02	655.700.520	1.535 €	655.700.120	503 €	
025	655.700.525	1.535 €	655.700.125	503 €	
03	655.700.530	1.535 €	655.700.130	503 €	
035	655.700.535	1.535 €	655.700.135	503 €	
04	655.700.540	1.535 €	655.700.140	503 €	
045	655.700.545	1.535 €	655.700.145	503 €	
05	655.700.550	1.535 €	655.700.150	503 €	
055	655.700.555	1.535 €	655.700.155	503 €	
06	655.700.560	1.535 €	655.700.160	503 €	
07	655.700.570	1.535 €	655.700.170	503 €	

HM1000 Máx: 1000 Bar (100°C) Conexión: 1/4" H

Tipo	Código	P.V.P.	Tipo	Código	P.V.P.
02	655.100.520	2.540 €	655.100.120	823 €	
025	655.100.525	2.540 €	655.100.125	823 €	
03	655.100.530	2.540 €	655.100.130	823 €	
035	655.100.535	2.540 €	655.100.135	823 €	
04	655.100.540	2.540 €	655.100.140	823 €	
045	655.100.545	2.540 €	655.100.145	823 €	
05	655.100.550	2.540 €	655.100.150	823 €	
055	655.100.555	2.540 €	655.100.155	823 €	
06	655.100.560	2.540 €	655.100.160	823 €	
07	655.100.570	2.540 €	655.100.170	823 €	

Accesorios alta presión
 High pressure accessories
 Accessoires haute-pression

Código	Tipo	Descripción	Presión max	Caudal max	Función	Conexión	Material	P.V.P.	Symbols
Code	Type Type	Description Description	Max. Pressure Pressión Max	Max. Flow rate Débit Max	Function Fonction	Connection Connexion	Material Matériel	PRICE PRIX	

B BRAZOS DE LAVADO // CEILING BOOMS // BRAS DE LAVAGE

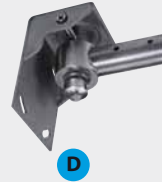
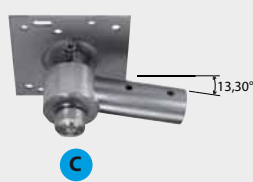
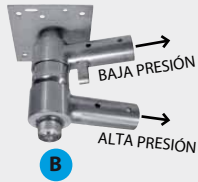
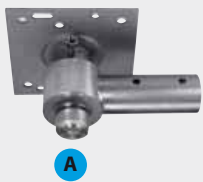
SOPORTE GIRATORIO BRAZO DE LAVADO

BOOM BRACKET
SUPPORT BRAS DE LAVAGE

Presión Máx: 220 Bar

Caudal Máx: 40 lts/min. (90°C)

Material: Acero Inox



	Código	Rotación	Conexión entrada	Conexión salida	Peso	PVP
A	102.000.630	360°	1/4"H	1/4"M	6,3 Kg	430 €
B	4151.200.00	360°	1/4"H	1/4"M	12,0 Kg	1.143 €
C	4151.000.00	360°	1/4"H	1/4"M	6,3 Kg	1.143 €
D	102.000.640	180°	1/4"H	1/4"M	8,3 Kg	549 €

BRAZO DE LAVADO GIRATORIO TIPO Z

TYPE Z CAR WASH CEILING BOOMS
BRAS DE LAVAGE TYPE Z

Presión Máx: 220 Bar

Caudal Máx: 40 lts/min. (90°C)

Material: Acero Inox



	Código	Tipo	Soporte compatible	Conexión entrada	Conexión salida	Longitud	Peso	PVP
1	415.000.000	Fijo	A	1/4"H	GIRATORIO 1/4"M	1550 mm	5,5 Kg	401 €
2	415.000.001	Flexible	A	1/4"H	GIRATORIO 1/4"M	1550 mm	6,1 Kg	445 €

BRAZO DE LAVADO GIRATORIO RECTO

STANDARD CAR WASH CEILING BOOMS
BRAS DE LAVAGE DIRECT

Presión Máx: 220 Bar

Caudal Máx: 40 lts/min. (90°C)

Material: Acero Inox



	Código	Tipo	Soporte compatible	Conexión entrada	Conexión salida	Longitud	Peso	PVP
1	150.200.007	Fijo	A - B - C - D	1/4"M	GIRATORIO 1/4"M	1200 mm	4,3 Kg	300 €
1	150.200.008	Fijo	A - B - C - D	1/4"M	GIRATORIO 1/4"M	1600 mm	5,4 Kg	314 €
1	150.200.009	Fijo	A - B - C - D	1/4"M	GIRATORIO 1/4"M	1750 mm	5,8 Kg	330 €
1	150.200.010	Fijo	A - B - C - D	1/4"M	GIRATORIO 1/4"M	2000 mm	6,6 Kg	375 €
1	150.200.011	Fijo	A - B - C - D	1/4"M	GIRATORIO 1/4"M	2500 mm	8,1 Kg	450 €
1	150.200.012	Fijo	A - B - C - D	1/4"M	GIRATORIO 1/4"M	3000 mm	9,6 Kg	570 €
2	150.400.001	Flexible	A - B - C - D	1/4"M	GIRATORIO 1/4"M	1600 mm	5,7 Kg	358 €
2	150.400.002	Flexible	A - B - C - D	1/4"M	GIRATORIO 1/4"M	1750 mm	6,1 Kg	360 €
2	150.400.003	Flexible	A - B - C - D	1/4"M	GIRATORIO 1/4"M	2000 mm	6,9 Kg	405 €
2	150.400.006	Flexible	A - B - C - D	1/4"M	GIRATORIO 3/8"M	2000 mm	6,9 Kg	405 €
2	150.400.004	Flexible	A - B - C - D	1/4"M	GIRATORIO 1/4"M	2500 mm	8,4 Kg	490 €
2	150.400.005	Flexible	A - B - C - D	1/4"M	GIRATORIO 1/4"M	3000 mm	9,9 Kg	600 €

Accesorios alta presión
High pressure accessories
Accessoires haute-pression



8

B

BOX DE LAVADO // CAR WASH // LAVE-AUTO

PORTALANZA FIJO		PORTALANZA CON MUELLE		PORTALANZA A PARED	
	Código 216.000.010 Altura 700mm Material Acero Inox PVP 152,00 €		Código 216.000.050 Altura 700mm Material Acero Inox PVP 209,50 €		Código 216.000.070 Altura 700mm Material Acero Inox PVP 163,30 €
PORTACEPILLO 250 - PARED o SUELO		PORTACEPILLO 550 - PARED o SUELO		PORTACEPILLO 600 - PARED o SUELO	
	Código 217.000.000 Medidas (mm) 376x162x254 Material Acero Inox PVP 229,00 €		Código 217.000.010 Medidas (mm) 376x162x254 Material Acero Inox PVP 334,00 €		Código 217.000.020 Medidas (mm) 352x150x600 Material Acero Inox PVP 303,10 €
CEPILLO ROTATIVO NYLON BLANCO		CEPILLO RECTANGULAR NYLON BLANCO		CEPILLO SP9 LAVADO VEHÍCULOS	
	Presión máx: 30 Bar. Caudal máx: 30 lts/min. Temp. máx: 60 °C Conexión: 1/4" M Boquilla: 3 mm Peso: 0,770 Kg Material: PVC/NYLON P.V.P.: 64,05€		Presión máx: 5 Bar. Caudal máx: 12 lts/min. Temp. máx: 40 °C Conexión: 1/4" H Dimensiones: 280x110x90 Peso: 0,340 Kg Material: PVC/NYLON P.V.P.: 18,00€		Presión máx: 5 Bar. Caudal máx: 21 lts/min. Temp. máx: 60 °C Conexión: 1/4" H Dimensiones: 250x135x75 Peso: 0,660 Kg Material: PVC/NYLON P.V.P.: 64,05€
Código 29.0500.00		Código 063.02.001		Código 29.0530.00	

PISTOLAS PARA LIMPIEZA DE INTERIORES DE COCHE, ALIMENTADA CON AIRE COMPRIMIDO					
	Tipo: Vortice Presión: 6-9 bar Depósito: 1lts Código: ZX7220R P.V.P.: 167,00€		Tipo: Espuma Presión: 6-9 bar Depósito: 1lts Código: ZX7222 P.V.P.: 196,00€		Tipo: Vortice Presión: 6-9 bar Depósito: 1lts Código: ZX7223R P.V.P.: 202,00€
	Tipo: Turbo Presión: 3-7 bar Depósito: NO Código: ZX7227 P.V.P.: 27,00€		Tipo: Vortice Presión: 3-7 bar Depósito: NO Código: ZX7226 P.V.P.: 15,00€		Tipo: Vortice Presión: 3-7 bar Depósito: NO Código: ZX7228 P.V.P.: 79,00€

LANZA DE LAVADO INOX CON FILTRO							PRESIÓN MÁX: 250 Bar - CAUDAL MÁX: 45 Lts/Min. TEMP MÁX: 160°C						
Código	Descripción	Conexión Entrada	Conexión Salida	Longitud Empuñadura	Longitud Total	P.V.P.							
415.200.002	Lanza Carwash 700mm	1/4" M	1/4" H	130mm	700mm	48,00€							

EMPUÑADURA PARA LANZA			PRESIÓN MÁX: 350 Bar (150°C)			GIRATORIO PARA LANZA			PRESIÓN MÁX: 350 Bar (150°C)		
	Código 200.009.655 Conexión 1/4" H - 1/4" M P.V.P. 50,00€	acero inox ángulo 20°		Código 200.345.510 Conexión 1/4" H - 1/4" M P.V.P. 131,00€	Conexión entre lanza y pistola. acero inox						

Accesorios alta presión
 High pressure accessories
 Accessoires haute-pression

8

Código	Tipo	Descripción	Presión max	Caudal max	Peso	Conexión	Material	P.V.P.	Symbols
Code	Type Type	Description Description	Max. Pressure Presión Max	Max. Flow rate Débit Max	Net Weight Poids Net	Connection Connexion	Material Matériel	PRICE PRIX	

CABEZALES ROTATIVOS // TANK CLEANER // TÊTE PIVOTANTE

INFORMACIÓN CABEZALES ROTATIVOS

AL REALIZAR UN PEDIDO SE HA DE INDICAR CAUDAL Y PRESIÓN DE TRABAJO.

CABEZAL ROTATIVO M21E LIMPIEZA BARRICAS

ROTARY HEAD M21E TANK CLEANER
TÊTE PIVOTANTE M21E TANK CLEANER



Presión máx:	220 Bar
Caudal máx:	21 lts/min
Temp. máx:	90°C
Aspiración líquu.	NO
Ø mínimo	40mm
Longitud cable	10 mts
Conexión:	E.R. Parte A M.22
Peso:	3,2 Kg
Motor eléctrico:	12V CC - 8W
Tipo boquilla:	2 x M4 incluidas
Largo:	550 mm
Tensión:	230V 50Hz
Cód.: 25.4300.00	P.V.P.: 1.610,00 €

CABEZAL ROTATIVO M25E LIMPIEZA BARRICAS

ROTARY HEAD M25E TANK CLEANER
TÊTE PIVOTANTE M25E TANK CLEANER



Presión máx:	140 Bar	
Caudal máx:	25 lts/min	
Temp. máx:	90°C	
Aspiración líquu.	SI	
Ø mínimo	40mm	
Longitud cable	10 mts	
Conexión:	E.R. Parte A M.22	
Peso:	5,1 Kg	
Motor eléctrico:	12V CC - 8W	
Tipo boquilla:	2 x M4 incluidas	
Ø Tonel:	730mm	
Código: 25.4350.00	Tensión: 230V 50Hz	P.V.P.: 2.616,00 €
Código: 25.4350.25	Tensión: 24V ca	P.V.P.: 2.780,00 €

CABEZAL ROTATIVO M28E LIMPIEZA CISTERNAS

ROTARY HEAD M28E TANK CLEANER
TÊTE PIVOTANTE M28E TANK CLEANER



Presión máx:	140 Bar
Caudal máx:	25 lts/min
Temp. máx:	90°C
Aspiración líquu.	SI
Ø mínimo	40mm
Longitud cable	10 mts
Conexión:	E.R. Parte A M.22
Peso:	6,2 Kg
Motor eléctrico:	12V CC - 8W
Tipo boquilla:	2 x M4 incluidas
Ø Tonel:	640 mm
Tensión:	230V 50Hz
Cód.: 25.4380.00	P.V.P.: 4.118,00 €

CABEZAL ROTATIVO M63E / M63P LIMPIEZA CISTERNAS

ROTARY HEAD M63E / M63P TANK CLEANER
TÊTE PIVOTANTE M63E / M63P TANK CLEANER



Presión máx:	140 Bar	
Caudal máx:	40 lts/min	
Temp. máx:	90°C	
Presión mínima:	40 Bar	
Ø mínimo	45mm	
Tipo:	Elect. / Pneumat.	
Conexión:	3/8" H	
Peso:	4,9 Kg	
R.P.M.	10-13 giros/min	
Tipo boquilla:	4 x M4	
Largo:	915mm	
M63E Código: 25.4500.00	Tensión: 24V ca	P.V.P.: 2.357,00 €
M63P Código: 25.4520.00	Pneumatico 3 bar 3/8 l/seg.	P.V.P.: 5.428,00 €

CABEZAL ROTATIVO MI63 LIMPIEZA CISTERNAS

ROTARY HEAD MI63 TANK CLEANER
TÊTE PIVOTANTE MI63 TANK CLEANER



Presión máx:	140 Bar
Temp. máx:	90°C
Presión mínima:	30 Bar
Ø mínimo	65mm
Tipo:	Hidrocínético
Conexión:	3/4" H
Peso:	6,8 Kg
R.P.M.	10-16 giros/min
Tipo boquilla:	4 x 1/8"
Largo:	915mm

Código: 25.4600.20	Caudal máx: 22lts/min	P.V.P.: 4.284,00 €
Código: 25.4600.30	Caudal máx: 30lts/min	P.V.P.: 4.545,00 €
Código: 25.4600.50	Caudal máx: 54lts/min	P.V.P.: 4.545,00 €

CABEZAL ROTATIVO M85E LIMPIEZA CISTERNAS

ROTARY HEAD M85E TANK CLEANER
TÊTE PIVOTANTE M85E TANK CLEANER



Presión máx:	140 Bar
Temp. máx:	90°C
Presión mínima:	30 Bar
Ø mínimo	86mm
Caudal máx:	80 lts/min
Conexión:	3/4" H
Peso:	4,8 Kg a 7,2 Kg
R.P.M.	10-16 giros/min
Tipo boquilla:	4 x 1/4"
Largo:	915mm

Código: 25.4750.00	Hidrocínético	P.V.P.: 4.742,00 €
Código: 25.4770.00	Tensión: 24V ca	P.V.P.: 2.910,00 €
Código: 25.4720.00	Pneumatico 3 bar 3/8 l/seg.	P.V.P.: 6.050,00 €

C CABEZALES ROTATIVOS // TANK CLEANER // TÊTE PIVOTANTE

i INFORMACIÓN CABEZALES ROTATIVOS

AL REALIZAR UN PEDIDO SE HA DE INDICAR CAUDAL Y PRESIÓN DE TRABAJO.

CABEZAL ROTATIVO A80 R LIMPIEZA CISTERNAS

ROTARY HEAD A80 R TANK CLEANER
TÊTE PIVOTANTE A80 R TANK CLEANER



Acero inox AISI303

25.4820.20	22lts/min (90°C)
25.4820.25	25lts/min (90°C)
25.4820.30	30lts/min (90°C)
25.4820.40	45lts/min (90°C)
25.4820.50	54lts/min (90°C)
25.4820.60	65lts/min (90°C)
25.4820.70	80lts/min (90°C)
25.4820.80	90lts/min (90°C)
25.4820.90	120lts/min (90°C)

Presión máx:	140 Bar	Ø mínimo:	165mm
Presión mín:	30 Bar	Peso:	5,9 Kg
Conexión:	3/4" H	R.P.M. max:	20 giros/min
Tipo boquilla:	4 x 1/4 NPT	P.V.P.:	4.380,00€

CABEZAL ROTATIVO A80 R2 LIMPIEZA CISTERNAS 120rpm

ROTARY HEAD A80 R2 TANK CLEANER 120rpm
TÊTE PIVOTANTE A80 R2 TANK CLEANER 120rpm



Presión máx:	140 Bar
Caudal:	20-80 lts/min
Temp. máx:	90°C
Presión mín.:	30 Bar
Ø mínimo	165mm
Peso:	5,9 Kg
Conexión:	3/4" H
Tipo boquilla:	4 x 1/4 NPT
R.P.M. nominal	60-120 giros/min
R.P.M. max	150 giros/min
Material:	Acero inox AISI303

Código: 25.4850.50	Caudal: 54lts/min	P.V.P.: 4.720,00€
Código: 25.4850.70	Caudal: 80lts/min	P.V.P.: 4.720,00€

CABEZAL ROTATIVO A42 R LIMPIEZA CISTERNAS

ROTARY HEAD A42 R TANK CLEANER
TÊTE PIVOTANTE A42 R TANK CLEANER



Presión máx:	140 Bar
Caudal:	20-50 lts/min
Temp. máx:	90°C
Presión mín.:	40 Bar
Ø mínimo	86mm
Peso:	3,5 Kg
Conexión:	1/2" H
Tipo boquilla:	3 x 1/8 NPT
R.P.M. nominal	29-36 giros/min
Angulo limpieza	244°

Código: 25.5180.20	Caudal: 20 lts/min	P.V.P.: 3.034,00€
Código: 25.5180.30	Caudal: 20-30 lts/min	P.V.P.: 3.034,00€
Código: 25.5180.40	Caudal: 30-40 lts/min	P.V.P.: 3.034,00€

CABEZAL ROTATIVO A42 R2 LIMPIEZA CISTERNAS 180rpm

ROTARY HEAD A42 R2 TANK CLEANER 180rpm
TÊTE PIVOTANTE A42 R2 TANK CLEANER 180rpm

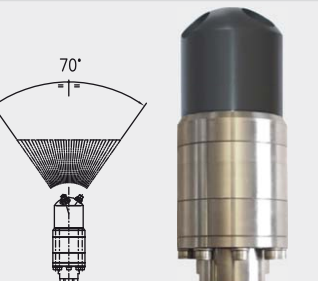


Presión máx:	140 Bar
Caudal:	20-50 lts/min (90°)
Presión mín.:	40 Bar
Ø mínimo	86mm
Peso:	3,4 Kg
Conexión:	1/2" H
Tipo boquilla:	3 x 1/8 NPT
R.P.M. nominal	110-180 giros/min

Código: 25.5200.20	Caudal: 20 lts/min	P.V.P.: 3.034,00€
Código: 25.5200.24	Caudal: 20-25 lts/min	P.V.P.: 3.034,00€
Código: 25.5200.28	Caudal: 25-30 lts/min	P.V.P.: 3.034,00€
Código: 25.5200.34	Caudal: 30-40 lts/min	P.V.P.: 3.034,00€
Código: 25.5200.33	Caudal: 40-50 lts/min	P.V.P.: 3.034,00€

CABEZAL ROTATIVO A42 FR2 LIMPIEZA FRONTAL 70°

ROTARY HEAD A42 FR2 FRONT CLEAN 70°
TÊTE PIVOTANTE A42 FR2 NETTOYAGE AVANT 70°



Presión máx:	140 Bar
Caudal:	20-60 lts/min
Temp. máx:	90°C
Presión mín.:	40 Bar
Ø mínimo	72mm
Peso:	3,0 Kg
Conexión:	1/2" H
Tipo boquilla:	3 x 1/4 NPT
R.P.M. nominal	180-260 giros/min

Código: 25.5150.20	Caudal: 20 lts/min	P.V.P.: 1.956,00€
Código: 25.5150.26	Caudal: 20-30 lts/min	P.V.P.: 1.956,00€
Código: 25.5150.40	Caudal: 30-40 lts/min	P.V.P.: 1.956,00€
Código: 25.5150.33	Caudal: 50-60 lts/min	P.V.P.: 1.956,00€

CABEZAL ROTATIVO A43 FR2 LIMPIEZA FRONTAL 50°, 70° y 90°

ROTARY HEAD A43 FR2 FRONT CLEAN 50°, 70° and 90°
TÊTE PIVOTANTE A43 FR2 NETTOYAGE 50°, 70° et 90°



Presión máx:	140 Bar
Caudal:	20-60 lts/min (90°)
Presión mín.:	40 Bar
Ø mínimo	72mm
Peso:	3,0 Kg
Conexión:	1/2" H
Tipo boquilla:	3 x 1/4 NPT
R.P.M. nominal	180-260 giros/min

Código: 25.5190.25	Caudal: 20-25 lts/min	P.V.P.: 2.073,00€
Código: 25.5190.26	Caudal: 25-30 lts/min	P.V.P.: 2.073,00€
Código: 25.5190.30	Caudal: 35-40 lts/min	P.V.P.: 2.073,00€
Código: 25.5190.34	Caudal: 45-50 lts/min	P.V.P.: 2.073,00€
Código: 25.5190.33	Caudal: 50-60 lts/min	P.V.P.: 2.073,00€

Accesorios alta presión
High pressure accessories
Accessoires haute-pression

8

Código	Tipo	Medidas	Presión max	Caudal max	Peso	Conexión	Material	Altura	Longitud	P.V.P.	Symbols
Code	Type Type	Measures Mesures	Max. Pressure Pression Max	Max. Flow rate Débit Max	Peso neto Net Weight Poids Net	Connection Connexion	Material Matériel	Height Hauteur	Length Longueur	PRICE PRIX	



CABEZALES ROTATIVOS // TANK CLEANER // TÊTE PIVOTANTE

i INFORMACIÓN CABEZALES ROTATIVOS
AL REALIZAR UN PEDIDO SE HA DE INDICAR CAUDAL Y PRESIÓN DE TRABAJO.

CABEZAL ROTATIVO A300R LIMPIEZA CISTERNAS ROTARY HEAD A300R TANK CLEANER TÊTE PIVOTANTE A300R TANK CLEANER



Presión máx:	60 Bar
Caudal:	100-300 lts/min (90°)
Presión mín.:	40 Bar
Ø mínimo	181mm
Peso:	3,4 Kg
Conexión:	1" 1/4" H
Tipo boquilla:	4 x 1/4 NPT

Código: 25.6000.10	Caudal: 100 lts/min	P.V.P.: 6.529,00€
Código: 25.6000.15	Caudal: 130 lts/min	P.V.P.: 6.529,00€
Código: 25.6000.17	Caudal: 150 lts/min	P.V.P.: 6.529,00€
Código: 25.6000.20	Caudal: 180 lts/min	P.V.P.: 6.529,00€
Código: 25.6000.24	Caudal: 220 lts/min	P.V.P.: 6.529,00€
Código: 25.6000.30	Caudal: 300 lts/min	P.V.P.: 6.529,00€

CABEZAL ROTATIVO FV020 R2 LIMPIEZA CISTERNAS ROTARY HEAD FV020 TANK CLEANER TÊTE PIVOTANTE FV020 TANK CLEANER



Presión máx:	200 / 400 Bar
Caudal máx:	200 / 60 lts/min
Temp. máx:	90°C
Caudal mín.:	8 lts/min
Presión mín.:	8 Bar
Conexión:	1/2" G
Nº Boquillas:	2 - 4
Tipo boquilla:	1/4" NPT

TIPO	Presión	Caudal	Material	Peso	P.V.P.
FV020 200BAR A	200bar	200lts/min	Aluminio	5,5 Kg	6.700,00€
FV020 200BAR I	200bar	200lts/min	AIISI 316	10,5 Kg	9.794,00€
FV020 400BAR A	400bar	60lts/min	Aluminio	5,5 Kg	7.747,00€
FV020 400BAR I	400bar	60lts/min	AIISI 316	10,5 Kg	9.794,00€

CABEZAL ROTATIVO SW60 LIMPIEZA CAJONES ROTARY HEAD SW60 DRAWER CLEANER TÊTE PIVOTANTE SW60 TIROIR CLEANER



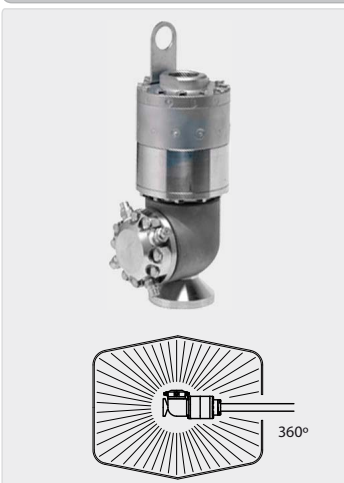
TIPO	SW60
Presión máx:	200 Bar
Caudal:	15-60 lts/min
Temp. máx:	90°C
Ø mínimo	100mm
Peso:	5,5Kg
Material	Aluminio + inox
Conexión:	1/2" H
Nº Boquillas	2 - 4
Tipo Boquillas	1/8" NPT
Angulo limpieza	240°
Tiempo ciclo	30"
Precio	7.443 € PVP

CABEZAL ROTATIVO SW120 LIMPIEZA CAJONES ROTARY HEAD SW120 DRAWER CLEANER TÊTE PIVOTANTE SW120 TIROIR CLEANER



TIPO	SW120
Presión máx:	200 Bar
Caudal:	30-120 lts/min
Temp. máx:	90°C
Ø mínimo	160mm
Peso:	7,5Kg
Material	Aluminio + inox
Conexión:	1/2" H
Nº Boquillas	2 - 4
Tipo Boquillas	1/4" BSP
Angulo limpieza	240°
Tiempo ciclo	30"
Precio	8.309 € PVP

CABEZAL ROTATIVO RW200A LIMPIEZA CISTERNAS ROTARY HEAD RW200A TANK CLEANER TÊTE PIVOTANTE RW200A TANK CLEANER



TIPO	RW200A
Presión:	5 - 200 Bar
Caudal:	60 - 200 lts/min
Temp. máx:	90°C
Ø mínimo	174mm
Peso:	9,6Kg
Material	INOX AISI 316
Conexión:	1" H
Nº Boquillas	2 - 4
Tipo Boquillas	1/4" NPT
Angulo limpieza	360°
Tiempo ciclo	3,8min a 16rpm
Precio	9.103 € PVP

CABEZAL ROTATIVO MW586A LIMPIEZA CISTERNAS ROTARY HEAD MW586A TANK CLEANER TÊTE PIVOTANTE MW586A TANK CLEANER



TIPO	MW586A
Presión máx:	500 Bar
Caudal:	15-60 lts/min
Temp. máx:	90°C
Ø mínimo	140mm
Peso:	9,5Kg
Material	INOX AISI316
Conexión:	1/2" H
Nº Boquillas	2 - 4
Tipo Boquillas	1/4" NPT
Angulo limpieza	360°
Tiempo ciclo	4,8min a 16rpm
Precio	16.907€ PVP

Accesorios alta presión
High pressure accessories
Accessoires haute-pression



8

Symbols	Código	Tipo	Medidas	Presión max	Caudal max	Peso	Conexión	Material	Altura	Longitud	P.V.P.
	Code	Type	Measures	Max. Pressure	Max. Flow rate	Net Weight	Connection	Material	Height	Length	PRICE
		Type	Measures	Pression Max	Débit Max	Poids Net	Connexion	Matériel	Hauteur	Longueur	PRIX

i **ELECTROVÁLVULAS ALTA PRESIÓN EN PÁGINA 175 (ACCESORIOS ELÉCTRICOS)**



ENLACES GIRATORIOS EN PÁGINAS 195 - 196 (ENCHUFES RÁPIDOS / RACORES)



E **ENROLLADORES MANUALES // MANUAL HOSE REEL // ENROLEUS MANUELS**

ENROLLADOR MANUAL T26



Capacidad (mts)		
5/16" Ø16	3/8" Ø19	1/2" Ø22
32	20	13

Presión máx: 250 Bar.	Capacidad máx: 20 mts (Ø19mm ext)
Dimensiones: 46x42x30 cm	Conexión: 3/8" M
Material: Acero Lacado/Polipropileno	Temperatura max: 160° C
Código 29.0720.00	P.V.P. 218€

ENROLLADOR MANUAL MAGNUM MINI



Capacidad (mts)		
5/16" Ø16	3/8" Ø19	1/2" Ø22
34	20	13

Presión máx: 250 Bar.	Capacidad recomendada: 20 mts (Ø19mm ext)
Dimensiones: 40x32x34 cm	Conexión: IN: 1/2" M - OUT: 3/8" M
Material: Acero Lacado	Temperatura max: 150° C
Código 450020M	P.V.P. 245€

ENROLLADOR MANUAL MAGNUM MINI INOX



Capacidad (mts)		
5/16" Ø16	3/8" Ø19	1/2" Ø22
34	20	13

Presión máx: 350 Bar.	Capacidad recomendada: 20 mts (Ø19mm ext)
Dimensiones: 40x32x34 cm	Conexión: IN: 1/2" M - OUT: 3/8" M
Material: Inox Aisi 304	Temperatura max: 150° C
Código 450020X	P.V.P. 627€

ENROLLADOR MANUAL T46



Capacidad (mts)		
5/16" Ø16	3/8" Ø19	1/2" Ø22
60	40	35

Presión máx: 250 Bar.	Capacidad máx: 40 mts (Ø19mm ext)
Dimensiones: 55x42x30 cm	Conexión: 3/8" M
Material: Acero Lacado/Polipropileno	Temperatura max: 160° C
Código 29.0740.00	P.V.P. 253€

ENROLLADOR MANUAL MAGNUM BABY 2000



Capacidad (mts)		
5/16" Ø16	3/8" Ø19	1/2" Ø22
62	40	36

Presión máx: 250 Bar.	Capacidad recomendada: 40 mts (Ø19mm ext)
Dimensiones: 32x35x59 cm	Conexión: IN: 1/2" M - OUT: 3/8" M
Material: Acero Lacado	Temperatura max: 150° C
Código 430040M	P.V.P. 304€

ENROLLADOR MANUAL MAGNUM BABY 2000 INOX



Capacidad (mts)		
5/16" Ø16	3/8" Ø19	1/2" Ø22
62	40	36

Presión máx: 350 Bar.	Capacidad recomendada: 40 mts (Ø19mm ext)
Dimensiones: 32x35x59 cm	Conexión: IN: 1/2" M - OUT: 3/8" M
Material: Inox Aisi 304	Temperatura max: 150° C
Código 430040X	P.V.P. 802€

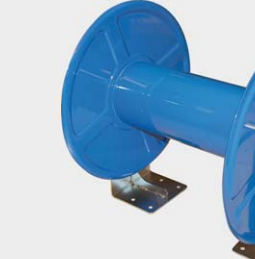
ENROLLADOR MANUAL 40MTS VARILLAS



Capacidad (mts)		
5/16" Ø16	3/8" Ø19	1/2" Ø22
60	40	35

Presión máx: 250 Bar.	Capacidad recomendada: 40 mts (Ø19mm ext)
Dimensiones: 40x48x50 cm	Conexión: 1/2" M
Material: Acero Lacado/Polipropileno	Temperatura max: 150° C
Código 12.050.250	P.V.P. 409€

ENROLLADOR MANUAL 1/2" 80BAR



Presión máx: 80 Bar.	Capacidad máx: 100 mts (Ø18mm ext)
Dimensiones: 84x45x52 cm	Conexión: 1/2" M
Material: Acero Lacado	Temperatura max: 90° C
Código 121.01.04	P.V.P. 440€

ENROLLADOR MANUAL ART.500



Presión máx: 150 Bar.	Capacidad máx: 100 mts (Ø16mm ext)
Dimensiones: 51x51x32 cm	Conexión: 3/8" H
Material: Acero Lacado/Latón	Temperatura max: 90° C
Código 00.300.100	P.V.P. 218€

Accesorios alta presión
 High pressure accessories
 Accessoires haute-pression

8

Código Code	Tipo Type Type	Medidas Measures Mesures	Presión max Max. Pressure Pression Max	Caudal max Max. Flow rate Débit Max	Peso Peso neto Net Weight Poids Net	Conexión Connection Connexion	Material Material Matériel	Altura Height Hauteur	Longitud Length Longueur	P.V.P. PRICE PRIX	Symbols
-----------------------	-----------------------------	---------------------------------------	---	--	---	--	---	------------------------------------	---------------------------------------	--------------------------------	----------------

E ENROLLADORES MANUALES // MANUAL HOSE REEL // ENROLEUS MANUELS

ENROLLADOR MANUAL MAGNUM 2000

Capacidad (mts)			
	5/16" Ø16	3/8" Ø19	1/2" Ø22
A	100	70	45
B	150	110	80
C	200	160	120
D	270	200	140

Presión máx: 250 Bar. (150 °C)
Conexión: IN: 1/2" M - OUT: 3/8" H

Temperatura max: 150 °C
Material: Acero lacado

Código	Dimensiones (Ancho-Alto-Fondo)	P.V.P.
A 340.050.M	51cm x 52cm x 49cm	329 €
B 340.100.M	61cm x 52cm x 49cm	372 €
C 340.150.M	71cm x 52cm x 49cm	417 €
D 340.200.M	81cm x 52cm x 49cm	457 €

ENROLLADOR MANUAL MAGNUM 2000 INOX

Capacidad (mts)			
	5/16" Ø16	3/8" Ø19	1/2" Ø22
A	100	70	45
B	150	110	80
C	200	160	120
D	270	200	140

Presión máx: 350 Bar. (150 °C)
Conexión: IN: 1/2" M - OUT: 3/8" H

Temperatura max: 150 °C
Material: Inox Aisi 304

Código	Dimensiones (Ancho-Alto-Fondo)	P.V.P.
A 340.050.X	46cm x 52cm x 49cm	1.371 €
B 340.100.X	56cm x 52cm x 49cm	1.691 €
C 340.150.X	66cm x 52cm x 49cm	2.031 €
D 340.200.X	76cm x 52cm x 49cm	2.340 €

ENROLLADOR MANUAL MAGNUM 2000 1"

Capacidad (mts)	
manguera 1"	
A	20 mts
B	30 mts

Presión máx: 250 Bar.
Conexión: IN: 1" M - OUT: 1" H

Temperatura max: 150 °C
Material: Acero lacado

Código	Dimensiones (Ancho-Alto-Fondo)	P.V.P.
A 341.020.M	51cm x 52cm x 49cm	561 €
B 341.030.M	61cm x 52cm x 49cm	619 €

ENROLLADOR MANUAL MAGNUM

guía manguera (opcional + 144€ P.V.P.)

Capacidad (mts)					
	5/16" Ø16	3/8" Ø19	1/2" Ø22	5/8" Ø25	3/4" Ø29
A	105	66	49	35	31
B	162	103	75	55	48
C	220	144	104	75	68
D	287	180	129	95	85

Presión máx: 250 Bar.
Conexión: IN: 1/2" M - OUT: 3/8" H

Temperatura max: 120 °C
Material: Acero lacado

Código	Dimensiones (Ancho-Alto-Fondo)	P.V.P.
A 300.050.M	49cm x 54cm x 49cm	532 €
B 300.100.M	59cm x 54cm x 49cm	600 €
C 300.150.M	69cm x 54cm x 49cm	667 €
D 300.200.M	79cm x 54cm x 49cm	741 €

ENROLLADOR MANUAL GOLIA BABY

guía manguera (opcional + 153€ P.V.P.)

Conexión	Capacidad (mts)						
	3/8" Ø19	1/2" Ø22	5/8" Ø25	3/4" Ø29	1" Ø34	1" 1/4 Ø43	1" 1/2 Ø49
A 1/2"	172	130	104	-	-	-	-
B 3/4"	-	-	104	74	53	-	-
C 1"	-	-	-	74	53	32	-
D 1 1/2"	-	-	-	-	-	32	20

Presión máx: 250 Bar.
Conexión: en tabla

Temperatura max: 120 °C
Material: Acero lacado

Código	Dimensiones (Ancho-Alto-Fondo)	P.V.P.
A 350.120.M	66cm x 68cm x 62cm	1.092 €
B 350.080.M	67cm x 68cm x 62cm	1.121 €
C 350.050.M	67cm x 68cm x 62cm	1.153 €
D 350.020.M	68cm x 69cm x 62cm	1.892 €

ENROLLADOR MANUAL GOLIA

guía manguera (opcional + 163€ P.V.P.)

Conexión	Capacidad (mts)						
	3/8" Ø19	1/2" Ø22	5/8" Ø25	3/4" Ø29	1" Ø34	1" 1/4 Ø43	1" 1/2 Ø49
A 1/2"	410	270	204	-	-	-	-
B 3/4"	-	-	204	157	118	-	-
C 1"	-	-	-	157	118	60	-
D 1 1/2"	-	-	-	-	-	60	40

Presión máx: 250 Bar.
Conexión: en tabla

Temperatura max: 150 °C
Material: Acero lacado

Código	Dimensiones (Ancho-Alto-Fondo)	P.V.P.
A 350.230.M	76cm x 80cm x 75cm	1.186 €
B 350.150.M	77cm x 80cm x 75cm	1.214 €
C 350.100.M	77cm x 80cm x 75cm	1.246 €
D 350.030.M	78cm x 82cm x 75cm	2.025 €

i ENLACES GIRATORIOS PARA ENROLLADORES EN PÁGINA 196 (ENCHUFES RÁPIDOS / RACORES)



i FRENOS MANGUERA PARA GUIA MANGUERA EN PÁGINA 138 (ACCESORIOS ALTA PRESIÓN)



Symbols	Código	Tipo	Medidas	Presión max	Caudal max	Peso	Conexión	Material	Altura	Longitud	P.V.P.
	Code	Type	Measures	Max. Pressure	Max. Flow rate	Net Weight	Connection	Material	Height	Length	PRICE
		Type	Measures	Pressure Max	Débit Max	Poids Net	Connexion	Matériel	Hauteur	Longueur	PRIX

Accesorios alta presión
High pressure accessories
Accessoires haute-pression



E ENROLLADORES RETRACTILES // AUTOMATIC HOSE REEL // ENROLEUS AUTOMATIQUES

ENROLLADOR RETRACTIL MCX CON MANGUERA



MANGUERA ANTIMANCHA ESPECIAL SECTOR ALIMENTARIO. PARA AGUA CALIENTE 70°C

Presión máx: 20 Bar.	Longitud Manguera 10 mts (Ø13x21mm)
Dimensiones: 42x52x19 (cm) 20Kg	Conexión: IN: 1/2" M - OUT: 1/2" M
Material: Inox Aisi 304	Temperatura max: 70° C
Código 057030010	P.V.P. 938 €

ENROLLADOR RETRACTIL VGLX CON MANGUERA



MANGUERA ANTIMANCHA ESPECIAL SECTOR ALIMENTARIO. PARA AGUA CALIENTE 70°C

Presión máx: 20 Bar.	Longitud manguera: 20 mts (Ø16x24)
Dimensiones: 47x50x23 (cm) 25Kg	Conexión: IN: 1/2" M - OUT: 1/2" M
Material: Inox Aisi 304	Temperatura max: 70° C
Código 057050010	P.V.P. 1.260 €

ENROLLADOR RETRACTIL MC-MCX SIN MANGUERA



A MC (acero)

B MCX (inox)

Presión máx: 400 Bar. (150°C)	Conexión In: 3/8" H - Out: 3/8" M		
Dimensiones: 42x52x19 (cm) 15Kg	Capacidad Manguera: 15 mts (3/8" 19mm ext)		
Código	Modelo	Material	P.V.P.
A 057040010	MC	Acero Lacado	396 €
B 057030015	MCX	Inox Aisi 304	833 €

ENROLLADOR RETRACTIL VL-VLX SIN MANGUERA



A VL (acero)

B VLX (inox)

Presión máx: 400 Bar. (150°C)	Conexión In: 3/8" H - Out: 3/8" M		
Dimensiones: 46x44x23 (cm) 20Kg	Capacidad Manguera: 20 mts (3/8" 19mm ext)		
Código	Modelo	Material	P.V.P.
A 057010010	VL	Acero Lacado	485 €
B 057010020	VLX	Inox Aisi 304	905 €

ENROLLADOR RETRACTIL BG-BGX SIN MANGUERA



A BG (acero)

B BGX (inox)

Presión máx: 400 Bar. (150°C)	Conexión In: 1/2" M - Out: 1/2" M		
Dimensiones: 61x61x36 (cm) 34Kg	Capacidad Manguera: 30 mts (3/8" 19mm ext)		
Código	Modelo	Material	P.V.P.
A 057040010	BG	Acero Lacado	1.049 €
B 057030015	BGX	Inox Aisi 304	1.398 €

ENROLLADOR RETRACTIL BGLD-BGLDX SIN MANGUERA

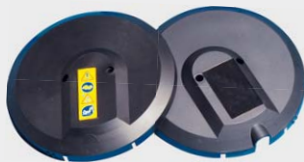


A BGLD (acero)

B BGLDX (inox)

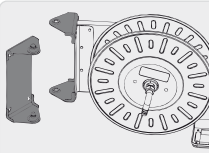
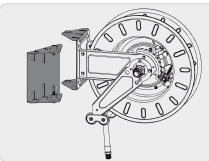
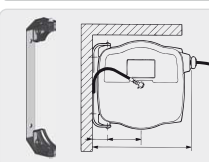
Presión máx: 400 Bar. (150°C)	Conexión In: 1/2" M - Out: 1/2" M		
Dimensiones: 58x63x43 (cm) 45Kg	Capacidad Manguera: 50 mts (3/8" 19mm ext)		
Código	Modelo	Material	P.V.P.
A 057070010	BGLD	Acero Lacado	1.343 €
B 057070020	BGLDX	Inox Aisi 304	2.071 €

JUEGO DE TAPAS PROTECCIÓN PARA VL - VLX



Código	Modelos	P.V.P.
000VCAR	VL y VLX	38 €

SOPORTES GIRATORIOS REVOLVING STANDS PIED PIVOTANT



Código	27010010	27020010
Modelo	MC, MCX	MC, MCX
Material	ACERO	INOX
P.V.P.	25 €	67 €

Código	27010020	27020020
Modelo	VL, VLX, VGLX	VL, VLX, VGLX
Material	ACERO	INOX
P.V.P.	51 €	113 €

Código	27010030	27020030
Modelo	BG, BGX	BG, BGX
Material	ACERO	INOX
P.V.P.	204 €	408 €

FRENO MANGUERA HOSE STOPPERS FREIN DE FLEXIBLE



Código	Ø Manguera	P.V.P.
65001100	Ø11mm Ext.	6,00 €
65001200	Ø12mm Ext.	6,00 €
65001400	Ø14mm Ext. (1/4")	9,30 €
65001700	Ø17mm Ext. (3/8")	9,30 €
65002000	Ø20mm Ext. (1/2")	9,30 €
65002001	Ø20mm Ext. (1/2")	11,00 €
65002300	Ø23mm Ext. (5/8")	11,00 €
65002700	Ø27mm Ext. (3/4")	11,00 €
65003300	Ø33mm Ext. (1")	11,00 €

Accesorios alta presión
High pressure accessories
Accessoires haute pression

8

L LANZAS ALTA PRESIÓN // HIGH PRESSURE LANCES // LANCES HAUTE PRESSION

LANZAS RECTAS ALTA PRESIÓN INOX SIN PORTABOQUILLA - 400BAR



Código	Longitud Total	Longitud Protección	Material	Presión max	Caudal max:	Temp. max	Entrada	Salida	P.V.P.
24.200.601	700 mm	400 mm	Acero Inox	400 bar	40 lts/min	150 °C	1/4" M	1/4" M	24,70 €
24.200.602	1000 mm	400 mm	Acero Inox	400 bar	40 lts/min	150 °C	1/4" M	1/4" M	28,70 €
24.200.603	1200 mm	500 mm	Acero Inox	400 bar	40 lts/min	150 °C	1/4" M	1/4" M	36,25 €

LANZAS CURVAS ALTA PRESIÓN INOX SIN PORTABOQUILLA - 400BAR



Código	Longitud Total	Longitud Protección	Material	Presión max	Caudal max:	Temp. max	Entrada	Salida	P.V.P.
24.030.601	1500 mm	500 mm	Acero Inox	400 bar	40 lts/min	150 °C	1/4" M	1/4" M	55,00 €
24.030.602	2000 mm	500 mm	Acero Inox	400 bar	40 lts/min	150 °C	1/4" M	1/4" M	78,20 €

LANZAS RECTAS ALTA PRESIÓN INOX SIN PORTABOQUILLA - 500BAR (COEFICIENTE DE SEGURIDAD 4)



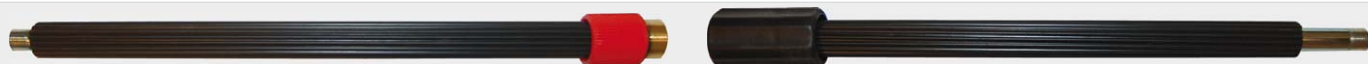
Código	Longitud Total	Longitud Protección	Material	Presión max	Caudal max:	Temp. max	Entrada	Salida	P.V.P.
070.008.002	800 mm	500 mm	Acero Inox	500 bar	30 lts/min	150 °C	1/4" M	1/4" M	80,60 €
070.012.002	1200 mm	500 mm	Acero Inox	500 bar	30 lts/min	150 °C	1/4" M	1/4" M	112,40 €

LANZAS RECTAS ALTA PRESIÓN INOX - 500BAR (COEFICIENTE DE SEGURIDAD 4)



Código	Longitud Total	Longitud Empuñadura	Material	Presión max	Caudal max:	Temp. max	Entrada	Salida	P.V.P.
30.5000.40	400 mm	130 mm	Acero Inox	500 bar	200 lts/min	43 °C	1/2" M	1/4" H NPT	140 €
30.5000.80	800 mm	130 mm	Acero Inox	500 bar	200 lts/min	43 °C	1/2" M	1/4" H NPT	192 €

LANZAS QUICK 35 QUICK 35 LANCES LANCES QUICK 35 **PRESIÓN MÁX: 250 Bar - CAUDAL MÁX: 40 Lts/Min. TEMP MÁX: 60°C**



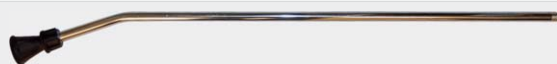
QUICK 35

FIX 35

Código	Descripción	Conexión Entrada	Conexión Salida	Longitud Protección	Longitud Total	P.V.P.
009.06.005	ZZ FIX-UP 35 Parte Fija	1/4" M	M.22x1,5 H	350mm	350mm	22,00€
009.06.006	ZZ Quick 35 Parte Movil	M.22x1,5 M	1/4" M	350mm	350mm	17,60€

PROLONGACIONES 1/4 M ZINCADAS

PRESIÓN MÁX: 280 Bar CAUDAL MÁX: 40 l/m. (150°C)



Código	Entrada	Salida	Longitud	P.V.P.
405.04.900	1/4" M	1/4" H	300mm	9,20€
405.06.000	1/4" M	1/4" H	500mm	10,20€
405.07.000	1/4" M	1/4" H	700mm	11,90€

PROLONGACIÓN 350 mm M22 - Zincada

PRESIÓN MÁX: 310 Bar CAUDAL MÁX: 45 l/m. (150°C)



Código	Entrada	Salida	P.V.P.
200.009.732	1/4" M	M.22 H	24,90€

PROLONGACIÓN 400 mm 1/4" M - INOX

PRESIÓN MÁX: 400 Bar CAUDAL MÁX: 45 l/m. (150°C)



Código	Entrada	Salida	P.V.P.
070.004.340	1/4" M	1/4" H	26,76€

i PORTABOQUILLAS EN PÁGINA 197 - 198 (ENCHUFES RÁPIDOS / RACORES)



Symbol	Código	Tipo	Medidas	Presión max	Caudal max	Peso	Conexión	Material	Altura	Longitud	P.V.P.
	Code	Type	Measures	Max. Pressure	Max. Flow rate	Net Weight	Connection	Material	Height	Length	PRICE
		Type	Measures	Pressure Max	Debit Max	Poids Net	Connexion	Matériel	Hauteur	Longueur	PRIX

Accesorios alta presión
 High pressure accessories
 Accessoires haute-pression



L LANZAS ALTA PRESIÓN // HIGH PRESSURE LANCES // LANCES HAUTE PRESSION

LANZA DOBLE ZINCADA PRESIÓN MÁX: 280 Bar - CAUDAL MÁX: 40 Lts/Min. TEMP MÁX: 150°C



Código	Descripción	Conexión Entrada	Conexión Salida	Longitud Empuñadura	Longitud Total	P.V.P.
009.08.336	Lanza doble 900mm ZN	1/4" M	2 x 1/4" H	130mm	700mm	50,70€

LANZA ST85 ANGULO VARIABLE DE 20 A 140 GRADOS PRESIÓN MÁX: 210 Bar - CAUDAL MÁX: 40 Lts/Min. TEMP MÁX: 150°C



Código	Descripción	Conexión Entrada	Conexión Salida	Longitud Protección	Longitud Total	P.V.P.
00.85.703	Lanza ST-85 850mm	M.22 x 150 H	1/4" H	400mm	850mm	169,00€
00.85.713	Lanza ST-85 1.000mm	M.22 x 150 H	1/4" H	400mm	1.000mm	174,00€

KIT ST-85 LIMPIEZA BAJOS/TECHOS PRESIÓN MÁX: 210 Bar - CAUDAL MÁX: 40 Lts/Min. TEMP MÁX: 150°C

170

Limpieza Bajos

105

Limpieza Techos

Kit para limpiar por debajo de los vehículos y techos.

Facil función de manejo, se puede cambiar de forma rápida para limpiar techos o bajos de vehículos.

Código	200.085.400
P.V.P.	283,70 €

LANZA CON PISTOLA LONG RANGE ANGULO VARIABLE PRESIÓN MÁX: 60 Bar - CAUDAL MÁX: 110 Lts/Min. TEMP MÁX: 100°C

60bar - 19,5m

60bar - 9,5m

Angulo de lavado regulable en continuo mediante la empuñadura anterior

Código	Descripción	Conexión Entrada	Conexión Salida	Longitud Empuñadura	Longitud Total	P.V.P.
13.901.151	Lanza Long Range	1/2" M	M15x1 Boq. Ø4.5	130mm	600mm	215,00€

LANZA ANGULO VARIABLE LM25 PRESIÓN MÁX: 220 Bar - CAUDAL MÁX: 45 Lts/Min. TEMP MÁX: 90°C

Código	403.120.000
Tipo	Angulo variable
Conexión entrada	1/4" M
Conexión salida	M15x1 H
Material	Inox
P.V.P.	90,00 €

i BOQUILLAS PARA LM25 EN PÁGINA 124 (ACCESORIOS ALTA PRESIÓN)

Accesorios alta presión
High pressure accessories
Accessoires haute-pression

Código	Tipo	Medidas	Presión max	Caudal max	Peso	Conexión	Material	Altura	Longitud	P.V.P.	Symbols
Code	Type Type	Measures Mesures	Max. Pressure Pression Max	Max. Flow rate Débit Max	Peso neto Net Weight Poids Net	Connection Connexion	Material Matériel	Height Hauteur	Length Longueur	PRICE PRIX	

L LAVAPAVIMENTOS // FLOOR CLEANERS // CLOCHES DE LAVAGE

i **INFORMACIÓN LAVAPAVIMENTOS**

Los lavapavimentos se utilizan en la limpieza de grandes superficies, aparcamientos, aceras, terrazas...

Necesario dos o tres boquillas rosca 1/4" M de ángulo 15° y una pistola no incluidas con el lavapavimentos.

LAVAPAVIMENTOS TD410 INDUSTRIAL - PARA LANZA



Código	521.042.400
Presión max	275 bar
Caudal max	30 lts/min
Temp. max	120 °C
Conexión	1/4" H
Boquillas	2 x 1/4" M 15°
Ø Plato	410 mm
Material	Acero Inox
Nº Ruedas	3 - Ø60mm
Aspiración	NO
P.V.P.	673,50 €

LAVAPAVIMENTOS TECSIL CUBIERTA SINTÉTICA



Código	521.042.400
Presión max	250 bar
Caudal max	15 lts/min
Temp. max	60 °C
Conexión	M.22 x 1,5 M
Boquillas	2 x 1/4" M 15°
Ø Plato	520 mm
Material	Cubierta sintética
Nº Ruedas	3 - Ø60mm
Aspiración	NO
P.V.P.	883,00 €

LAVAPAVIMENTOS TD520 INDUSTRIAL



Código	521.052.400
Presión max	275 bar
Caudal max	40 lts/min
Temp. max	120 °C
Conexión	1/4" H
Boquillas	2 x 1/4" M 15°
Ø Plato	520 mm
Material	Acero Inox
Nº Ruedas	4 - Ø60mm
Aspiración	NO
P.V.P.	1.357,00 €

LAVAPAVIMENTOS TD750 INDUSTRIAL



Código	521.075.300
Presión max	275 bar
Caudal max	40 lts/min
Temp. max	120 °C
Conexión	1/4" H
Boquillas	3 x 1/4" M 15°
Ø Plato	750 mm
Material	Acero Inox
Nº Ruedas	4 - Ø60mm
Aspiración	NO
P.V.P.	1.741,00 €

LAVAPAVIMENTOS TD520 VERSIÓN AGRICULTURA CON RUEDAS GRANDES



Lavapavimentos con ruedas grandes para la limpieza de suelos irregulares. Sus ruedas grandes permiten el paso por encima de tablas, rejillas, bordillos... Dispone de una rueda giratoria delantera para una mejor maniobra fácil y fluida. Los dos neumáticos traseros grandes rellenos de espuma permiten subir escaleras y bordillos tirando hacia atrás.

Código	Presión max	Caudal max	Temp. max	Conexión	Boquillas necesarias	Diámetro Plato	Material	P.V.P.
521.052.900	275 bar	30 lts/min	120°C	1/4"H	2 x 1/4" M 15°	520mm	Inox	2.247,00 €

Symbols	Código	Tipo	Medidas	Presión max	Caudal max	Peso	Conexión	Material	Altura	Longitud	P.V.P.
	Code	Type Type	Measures Mesures	Max. Pressure Pression Max	Max. Flow rate Débit Max	Peso neto Net Weight Poids Net	Connection Connexion	Material Matériel	Height Hauteur	Length Longueur	PRICE PRIX

Accesorios alta presión
 High pressure accessories
 Accessoires haute-pression



L LAVAPAVIMENTOS MOSMATIC // MOSMATIC FLOOR CLEANERS // CLOCHES DE LAVAGE MOSMATIC

i **INFORMACIÓN LAVAPAVIMENTOS**

Los lavapavimentos se utilizan en la limpieza de grandes superficies, aparcamientos, aceras, terrazas...

Necesario dos rosca 1/8" M de ángulo 15° y una pistola no incluidas con el lavapavimentos excepto en modelo FL-AHB-KAU 520.

LAVAMUROS FL-ABB 200 CON TOMA DE ASPIRACIÓN



Código	108.780.35
Presión max	350 bar
Caudal max	25 lts/min
Temp. max	120 °C
Conexión	1/4" H
Boquillas	2 x 1/8" M 15°
Ø Plato	200 mm
Material	Acero Inox
Empuñadura	Si
Aspiración	Si - Ø50mm
P.V.P.	1.283,40 €

LAVAMUROS FL-EB 200 SIN TOMA DE ASPIRACIÓN



Código	108.780.02
Presión max	275 bar
Caudal max	25 lts/min
Temp. max	120 °C
Conexión	1/4" H
Boquillas	2 x 1/8" M 15°
Ø Plato	200 mm
Material	Acero Inox
Empuñadura	Si
Aspiración	NO
P.V.P.	940,00 €

LAVAPAVIMENTOS FL-AHY 520 CON TOMA DE ASPIRACIÓN



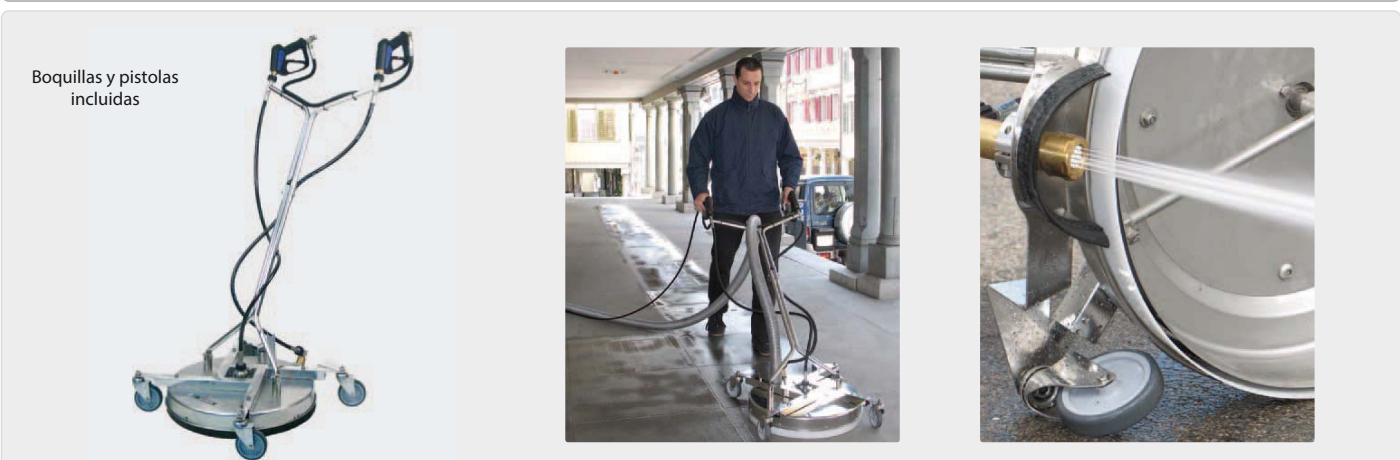
Código	108.809.71
Presión max	500 bar
Caudal max	40 lts/min
Temp. max	120 °C
Conexión	1/4" H
Boquillas	2 x 1/8" M 15°
Ø Plato	520 mm
Material	Acero Inox
Nº Ruedas	4 - Ø100mm
Aspiración	Si - Ø50mm
P.V.P.	3.906,00 €

LAVATEJADOS DR-520



Código	109.809.73
Presión max	500 bar
Caudal max	40 lts/min
Temp. max	120 °C
Conexión	3/8" H
Boquillas	2 x 1/8" M 15°
Ø Plato	520 mm
Material	Acero Inox
Nº Ruedas	4 - Ø125mm
Aspiración	NO
P.V.P.	3.743,00 €

LAVAPAVIMENTOS FL-AHB-KAU 520 CON TOMA DE ASPIRACIÓN Y BOQUILLA INTEGRADA QUITA-CHICLES



Lavapavimentos con sistema quita-chicles. Este modelo además de las boquillas giratorias dispone de una boquilla con varios chorros especial para eliminar chicles u otra suciedad resistente. Dispone de toma de aspiración para la aspiración del agua y la suciedad. 2 pistolas de alta presión, 2 boquillas de 1/8" M 15.03 y boquilla quita-chicles incluido. 4 ruedas de diámetro 100mm.

Código	Presión max	Caudal max	Temp. max	Conexión	Boquillas incluidas	Aspiración	Ø Plato	Material	P.V.P.
108.809.61	350 bar	30 lts/min	120°C	3/8" H	2 x 1/8" M 15° tipo 03	Si - Ø50mm	520mm	Inox	7.051,00 €

Accesorios alta presión
High pressure accessories
Accessoires haute-pression



Código	Tipo	Medidas	Presión max	Caudal max	Peso	Conexión	Material	Altura	Longitud	P.V.P.	Symbols
Code	Type Type	Measures Mesures	Max. Pressure Pression Max	Max. Flow rate Débit Max	Net Weight Poids Net	Connection Connexion	Material Matériel	Height Hauteur	Length Longueur	PRICE PRIX	

M
MANGUERAS ALTA PRESIÓN // HIGH PRESSURE HOSES // FLEXIBLES HAUTE PRESSION
i
INFORMACIÓN MANGUERAS ALTA PRESIÓN

Para aprovechar el 100% del caudal del equipo, es necesario calcular correctamente el diámetro interior de la manguera según caudal y presión de trabajo. Con la siguiente tabla podremos seleccionar este diámetro.

Ø interior manguera	PRESIÓN (bar)								
	0 - 10	10 - 25	25 - 50	50 - 100	100 - 150	150 - 200	200 - 300	300 - 400	400 - 500
	CAUDAL l/min.								
6mm (1/4")	5	6	6.7	7.6	8.4	9.3	10,5	11,8	12,9
8mm (5/16")	9	11	12	13.5	15	16.5	18	19,5	21
10mm (3/8")	14	16.5	19	21.9	23.5	26	28	30	32
12mm (1/2")	20	24	26.5	31	34	37.5	41	45	49
14mm	28	32	36.5	42	46	51	56	60	64
15mm	33	37	42	48	53	58	64	70	76
16mm (5/8")	36	42	48	54	60	66	73	80	87
18mm	46	54	60	69	77	84	91	98	105
20mm (3/4")	56	65	75	85	94	103	112	121	131
25mm (1")	88	102	119	131	148	160	175	190	205
30mm	137	150	170	195	215	229	248	267	287
40mm	221	261	300	340	378	416	450	485	522
50mm	350	412	465	530	590	650	700	755	815

MANGUERA R7 3/16" NEGRA TERMOPLÁSTICA Ø 5mm INTERIOR
PRESIÓN MÁX: 207Bar TEMP MÁX: 200°C


Código	Diámetro	Conexión Entrada	Conexión Salida	Longitud Total	P.V.P.
010.12.002	Int: 5mm Ext: 12mm	1/4" H.T.L.	1/8" M	10mts	75,00 €
010.12.003	Int: 5mm Ext: 12mm	1/4" H.T.L.	1/8" M	15mts	113,00 €
010.12.004	Int: 5mm Ext: 12mm	1/4" H.T.L.	1/8" M	20mts	150,00 €
010.12.005	Int: 5mm Ext: 12mm	1/4" H.T.L.	1/8" M	25mts	190,00 €

MANGUERA LW2 5/16" AZUL Ø 8mm INTERIOR
PRESIÓN MÁX: 400Bar TEMP MÁX: 150°C


Código	Diámetro	Conexión Entrada	Conexión Salida	Longitud Total	P.V.P.
021.09.001	Int: 8mm Ext: 16mm	3/8" H.T.L.	3/8" H.T.L.	10mts	98,28 €
021.09.002	Int: 8mm Ext: 16mm	3/8" H.T.L.	3/8" H.T.L.	15mts	140,20 €
021.09.003	Int: 8mm Ext: 16mm	3/8" H.T.L.	3/8" H.T.L.	20mts	182,20 €
021.09.004	Int: 8mm Ext: 16mm	3/8" H.T.L.	3/8" H.T.L.	25mts	215,30 €

MANGUERA LW2 3/8" AZUL Ø 10mm INTERIOR CON T.L. 3/8"
PRESIÓN MÁX: 330Bar TEMP MÁX: 150°C


Código	Diámetro	Conexión Entrada	Conexión Salida	Longitud Total	P.V.P.
021.05.001	Int: 10mm Ext: 19mm	3/8" H.T.L.	3/8" H.T.L.	10mts	96,20 €
021.05.002	Int: 10mm Ext: 19mm	3/8" H.T.L.	3/8" H.T.L.	15mts	135,90 €
021.05.003	Int: 10mm Ext: 19mm	3/8" H.T.L.	3/8" H.T.L.	20mts	190,62 €
021.05.004	Int: 10mm Ext: 19mm	3/8" H.T.L.	3/8" H.T.L.	25mts	232,70 €

MANGUERA LW2 3/8" AZUL Ø 10mm INTERIOR CON T.L. 1/2"
PRESIÓN MÁX: 330Bar TEMP MÁX: 150°C


Código	Diámetro	Conexión Entrada	Conexión Salida	Longitud Total	P.V.P.
021.02010	Int: 10mm Ext: 19mm	1/2" H.T.L.	1/2" H.T.L.	10mts	96,20 €
021.02011	Int: 10mm Ext: 19mm	1/2" H.T.L.	1/2" H.T.L.	15mts	135,90 €
021.02012	Int: 10mm Ext: 19mm	1/2" H.T.L.	1/2" H.T.L.	20mts	190,62 €
021.02013	Int: 10mm Ext: 19mm	1/2" H.T.L.	1/2" H.T.L.	25mts	232,70 €

MANGUERA LW2 1/2" AZUL Ø 12mm INTERIOR
PRESIÓN MÁX: 275Bar TEMP MÁX: 150°C


Código	Diámetro	Conexión Entrada	Conexión Salida	Longitud Total	P.V.P.
021.04.010	Int: 12mm Ext: 22mm	1/2" H.T.L.	1/2" H.T.L.	10mts	123,30 €
021.04.011	Int: 12mm Ext: 22mm	1/2" H.T.L.	1/2" H.T.L.	20mts	178,80 €

MANGUITO DE GOMA PARA MANGUERA COLOR AZUL


Código	000.308.51
Ø interior	1/4" (14,9mm)
P.V.P.	2,50 €



Código	000.309.05	000.309.15	000.309.16
Ø interior	5/16" (17,8mm)	3/8" (20,5mm)	1/2" (22mm)
P.V.P.	4,00 €	4,00 €	4,00 €

Symbols
Código
Code

Tipo
Type
Type

Medidas
Measures
Mesures

Presión max
Max. Pressure
Pression Max

Caudal max
Max. Flow rate
Débit Max

Peso
Peso neto
Net Weight
Poids Net

Conexión
Connection
Connexion

Material
Material
Matériel

Altura
Height
Hauteur

Longitud
Length
Longueur

P.V.P.
PRICE
PRIX



M

MANGUERAS ALTÍSIMA PRESIÓN // ULTRA HIGH PRESSURE HOSES // FLEXIBLES TRES HAUTE PRESSION

i

INFORMACIÓN MANGUERA ALTÍSIMA PRESIÓN

Es obligatorio el uso de protección para presiones de trabajo superiores a 200 bar.

En la página 149 encontrará todos los accesorios de protección que disponemos para trabajos hasta 3000 bar.

MANGUERA 600 BAR 5/16" ROJA Ø 8mm INTERIOR

PRESIÓN MÁX: 600Bar TEMP MÁX: 150°C



Código	Diámetro	Conexión Entrada	Conexión Salida	Longitud Total	P.V.P.
010.15.001	Int: 8mm Ext: 16mm	3/8" H.T.L.	3/8" H.T.L.	10mts	143,00€
010.15.002	Int: 8mm Ext: 16mm	3/8" H.T.L.	3/8" H.T.L.	15mts	209,00€
010.15.003	Int: 8mm Ext: 16mm	3/8" H.T.L.	3/8" H.T.L.	20mts	286,00€
010.15.004	Int: 8mm Ext: 16mm	3/8" H.T.L.	3/8" H.T.L.	25mts	342,00€

MANGUERA 600 BAR 3/8" ROJA Ø 9,5mm INTERIOR

PRESIÓN MÁX: 600Bar TEMP MÁX: 150°C



Código	Diámetro	Conexión Entrada	Conexión Salida	Longitud Total	P.V.P.
010.16.001	Int: 9,5mm Ext: 17,8mm	3/8" H.T.L.	3/8" H.T.L.	10mts	150,00€
010.16.002	Int: 9,5mm Ext: 17,8mm	3/8" H.T.L.	3/8" H.T.L.	15mts	221,00€
010.16.003	Int: 9,5mm Ext: 17,8mm	3/8" H.T.L.	3/8" H.T.L.	20mts	291,00€
010.16.004	Int: 9,5mm Ext: 17,8mm	3/8" H.T.L.	3/8" H.T.L.	25mts	362,00€

MANGUERA 600 BAR 1/2" ROJA Ø 12,7mm INTERIOR

PRESIÓN MÁX: 600Bar TEMP MÁX: 150°C



Código	Diámetro	Conexión Entrada	Conexión Salida	Longitud Total	P.V.P.
010.17.001	Int: 12,7mm Ext: 21mm	1/2" H.T.L.	1/2" H.T.L.	10mts	181,00€
010.17.002	Int: 12,7mm Ext: 21mm	1/2" H.T.L.	1/2" H.T.L.	15mts	244,00€
010.17.003	Int: 12,7mm Ext: 21mm	1/2" H.T.L.	1/2" H.T.L.	20mts	320,00€
010.17.004	Int: 12,7mm Ext: 21mm	1/2" H.T.L.	1/2" H.T.L.	25mts	397,00€

MANGUERA HY BLAST 850 BAR 3/8" NEGRA Ø 9,5mm INTERIOR

PRESIÓN MÁX: 850Bar TEMP MÁX: 100°C



Código	Diámetro	Conexión Entrada	Conexión Salida	Longitud Total	P.V.P.
025.08.001	Int: 9,5mm Ext: 21mm	M.24X1,5 H.T.L.	M.24X1,5 H.T.L.	10mts	395,00€
025.08.003	Int: 9,5mm Ext: 21mm	M.24X1,5 H.T.L.	M.24X1,5 H.T.L.	20mts	645,00€

MANGUERA HY BLAST 850 BAR 1/2" NEGRA Ø 12,7mm INTERIOR

PRESIÓN MÁX: 850Bar TEMP MÁX: 100°C



Código	Diámetro	Conexión Entrada	Conexión Salida	Longitud Total	P.V.P.
026.08.001	Int: 12,7mm Ext: 24mm	M.24X1,5 H.T.L.	M.24X1,5 H.T.L.	10mts	445,00€
026.08.003	Int: 12,7mm Ext: 24mm	M.24X1,5 H.T.L.	M.24X1,5 H.T.L.	20mts	728,00€

MANGUERA HY BLAST 1.100 BAR 1/2" NEGRA Ø 12,7mm INTERIOR

PRESIÓN MÁX: 1.100Bar TEMP MÁX: 100°C



Código	Diámetro	Conexión Entrada	Conexión Salida	Longitud Total	P.V.P.
028.08.001	Int: 12,7mm Ext: 24mm	M.24X1,5 H.T.L.	M.24X1,5 H.T.L.	10mts	555,00€
028.08.003	Int: 12,7mm Ext: 24mm	M.24X1,5 H.T.L.	M.24X1,5 H.T.L.	20mts	950,00€



8

Código

Code

Tipo

Type
Type

Medidas

Measures
Mesures

Presión max

Max. Pressure
Pression Max

Caudal max

Max. Flow rate
Débit Max

Peso

Peso neto
Net Weight
Poids Net

Conexión

Connection
Connexion

Material

Material
Matériel

Altura

Height
Hauteur

Longitud

Length
Longueur

P.V.P.

PRICE
PRIX

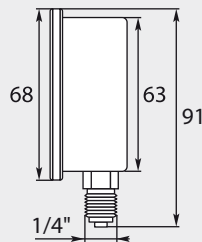
Symbols

M

MANOMETROS ALTA PRESIÓN // HIGH PRESSURE GAUGES // MANOMÈTRES HAUTE PRESSION

MANÓMETRO VERTICAL GLICERINA Ø63

VERTICAL PRESSURE GAUGE GLYCERINE FILLED Ø63
MANOMÈTRE VERTICAL À GLYCÉRINE Ø63

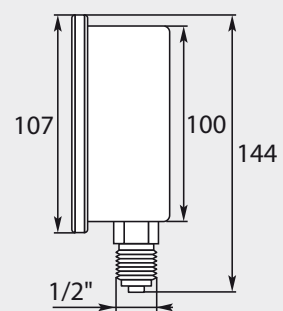


Cuerpo en acero inox

Código	Rango Presión	P.V.P.
017.01.021	0-100 Bar	17,00€
017.01.027	0-160 Bar	17,00€
017.01.036	0-250 Bar	17,00€
017.01.039	0-400 Bar	17,00€
017.01.040	0-600 Bar	27,00€
017.01.041	0-1.000 Bar	41,00€

MANÓMETRO VERTICAL GLICERINA 600 BAR Ø100

VERTICAL PRESSURE GAUGE GLYCERINE 600 BAR Ø100
MANOMÈTRE VERTICAL À GLYCÉRINE 600 BAR Ø100

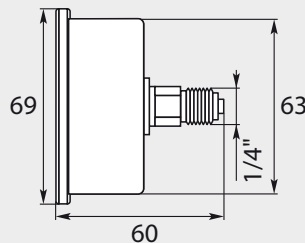


Cuerpo en acero inox

Código	Rango Presión	P.V.P.
017.02.001	0-600 Bar	198,00€

MANÓMETRO TOMA POSTERIOR GLICERINA Ø63

BACK INLET PRESSURE GAUGE GLYCERINE FILLED Ø63
MANOMÈTRE AVEC ENTRÉE LATÉRALE À GLYCÉRINE Ø63

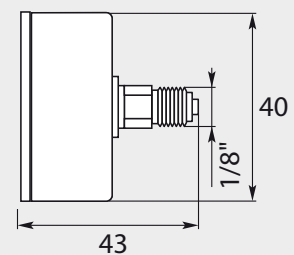


Cuerpo en acero inox

Código	Rango Presión	P.V.P.
017.05.002	0-150 Bar	18,40€
017.05.004	0-400 Bar	18,40€
017.05.005	0-600 Bar	29,40€
017.05.006	0-1.000 Bar	41,80€

MANÓMETRO TOMA POSTERIOR GLICERINA Ø40

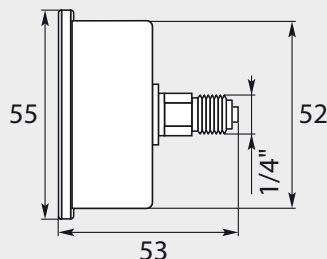
BACK INLET PRESSURE GAUGE GLYCERINE FILLED Ø40
MANOMÈTRE AVEC ENTRÉE LATÉRALE À GLYCÉRINE Ø40



Código	Rango Presión	P.V.P.
94.5824.00	0-300Bar 0-4000PSI	44,10€

MANÓMETRO TOMA POSTERIOR GLICERINA Ø52

BACK INLET PRESSURE GAUGE GLYCERINE FILLED Ø52
MANOMÈTRE AVEC ENTRÉE LATÉRALE À GLYCÉRINE Ø52



Código	Rango Presión	P.V.P.
4.020.14.002	0-400Bar 0-6000PSI	32,75€

BRIDA PARA MANÓMETRO TOMA POSTERIOR Ø63

FLANGE FOR BACK INLET PRESSURE GAUGE Ø63
BRIDE POUR MANOMÈTRE AVEC ENTRÉE LATÉRALE Ø63



Código
9.092.331

P.V.P. 4,40 €

BRIDA PARA MANÓMETRO TOMA POSTERIOR Ø52

FLANGE FOR BACK INLET PRESSURE GAUGE Ø52
BRIDE POUR MANOMÈTRE AVEC ENTRÉE LATÉRALE Ø52



Código
1.089.04.003

P.V.P. 4,80 €

Accesorios alta presión
High pressure accessories
Accessoires haute-pression



Symbols

Código	Tipo	Medidas	Presión max	Caudal max	Peso	Conexión	Material	Altura	Longitud	P.V.P.
Code	Type	Measures	Max. Pressure	Max. Flow rate	Net Weight	Connection	Material	Height	Length	PRICE
	Type	Mesures	Pression Max	Débit Max	Poids Net	Connexion	Matériel	Hauteur	Longueur	PRIX

P PISTOLAS ALTA PRESIÓN // HIGH PRESSURE SPRAY GUNS // PISTOLETS HAUTE PRESSION

i LANZAS PARA PISTOLAS EN PÁGINA 139 (ACCESORIOS ALTA PRESIÓN) 

PISTOLA RL20

	Código	30.0100.00
	Presión max	200 bar
	Caudal max	30 lts/min
	Temp. max	160°C
	Conexión entrada	3/8" H
	Conexión salida	1/4" H
	P.V.P.	28,70 €

PISTOLA AL13 CON PROLONGACIÓN

	Código	021.108.008
	Presión max	230 bar
	Caudal max	30 lts/min (160°C)
	Longitud total.	500 mm
	Conexión entrada	3/8" H
	Conexión salida	M.22 x 1,5 H
	P.V.P.	28,00 €

PISTOLA P3

	Código	013.01.004
	Presión max	250 bar
	Caudal max	42 lts/min
	Temp. max	150°C
	Conexión entrada	1/4" M
	Conexión salida	1/4" H
	P.V.P.	47,00 €

PISTOLA LINEAR3

	Código	30.0620.00
	Presión max	310 bar
	Caudal max	40 lts/min
	Temp. max	160°C
	Conexión entrada	3/8" H
	Conexión salida	1/4" H
	P.V.P.	49,80 €

PISTOLA VEGA

	Código	30.2000.00
	Presión max	310 bar
	Caudal max	40 lts/min
	Temp. max	150°C
	Conexión entrada	3/8" H
	Conexión salida	1/4" H
	P.V.P.	52,70 €

PISTOLA VEGA CON ENLACE GIRATORIO

	Código	013.03.005
	Presión max	310 bar
	Caudal max	40 lts/min
	Temp. max	150°C
	Conexión entrada	3/8" H
	Conexión salida	1/4" H
	P.V.P.	71,50 €

PISTOLA VEGA PERDENTE

	Código	30.2055.00
	Presión max	310 bar
	Caudal max	40 lts/min
	Temp. max	150°C
	Conexión entrada	3/8" H
	Conexión salida	1/4" H
	P.V.P.	60,80 €

PISTOLA VEGA INOX AISI 303

	Código	30.3150.00
	Presión max	310 bar
	Caudal max	40 lts/min
	Temp. max	160°C
	Conexión entrada	3/8" H
	Conexión salida	1/4" H
	P.V.P.	231,00 €

i **PISTOLA VEGA PERDENTE:**
PISTOLA QUE ESTANDO CERRADA PIERDE SIEMPRE UN POCO DE AGUA. DE ESTA MANERA SI LA TEMPERATURA AMBIENTE ES MUY BAJA, EL AGUA DEL CIRCUITO NUNCA SE LLEGA A CONGELAR.



Accesorios alta presión
High pressure accessories
Accessoires haute-pression

8

Código	Tipo	Medidas	Presión max	Caudal max	Peso	Conexión	Material	Altura	Longitud	P.V.P.	Symbols
Code	Type Type	Measures Mesures	Max. Pressure Pression Max	Max. Flow rate Débit Max	Peso neto Net Weight Poids Net	Connection Connexion	Material Matériel	Height Hauteur	Length Longueur	PRICE PRIX	

P

PISTOLAS ALTA PRESIÓN // HIGH PRESSURE SPRAY GUNS // PISTOLETS HAUTE PRESSION

i

LANZAS PARA PISTOLAS EN PÁGINA 139
(ACCESORIOS ALTA PRESIÓN)



PISTOLA TECSIL 2006



Código	201.400.550
Presión max	250 bar
Caudal max	45 lts/min
Temp. max	150°C
Conexión entrada	3/8" H
Conexión salida	1/4" H
P.V.P.	30,50 €

PISTOLA RL51



Código	34.4100.10
Presión max	250 bar
Caudal max	50 lts/min
Temp. max	160°C
Conexión entrada	3/8" H
Conexión salida	1/4" H
P.V.P.	75,00 €

PISTOLA TECSIL 2300



Código	202.300.885
Presión max	310 bar
Caudal max	45 lts/min
Temp. max	150°C
Conexión entrada	3/8" H
Conexión salida	1/4" H
P.V.P.	39,00 €

PISTOLA TECSIL 2300 CON ENLAGE GIRATORIO



Código	202.300.875
Presión max	310 bar
Caudal max	45 lts/min
Temp. max	150°C
Conexión entrada	3/8" H
Conexión salida	1/4" H
P.V.P.	59,40 €

PISTOLA RL56



Código	30.4500.10
Presión max	350 bar
Caudal max	30 lts/min
Temp. max	160°C
Conexión entrada	3/8" H
Conexión salida	1/4" H
P.V.P.	86,60 €

PISTOLA ML960



Código	017.000.033
Presión max	500 bar
Caudal max	30 lts/min
Temp. max	160°C
Conexión entrada	3/8" H
Conexión salida	1/4" H
P.V.P.	263,00 €

PISTOLA TECSIL 2300 CON EXTENSION ST-91



Código	202.300.880
Presión max	310 bar
Caudal max	45 lts/min (150°C)
Longitud total.	440mm
Conexión entrada	3/8" H
Conexión salida	M.22 x 1,5 H
P.V.P.	64,40 €

PISTOLA TECSIL 2300 CON EXTENSION ST-91 Y ENLAGE GIRATORIO



Código	202.300.870
Presión max	310 bar
Caudal max	45 lts/min (150°C)
Longitud total.	440mm
Conexión entrada	3/8" H
Conexión salida	M.22 x 1,5 H
P.V.P.	81,40 €

i

PISTOLAS CON EXTENSIÓN:
NECESARIO UNIÓN M.22X1,5 M
PARA CONECTAR EN LA SALIDA DE LA EXTENSIÓN.
MÁS INFORMACIÓN EN PÁG. 198



REF. 150005

Accesorios alta presión
High pressure accessories
Accessoires haute-pression



8

Symbols

Código	Tipo	Medidas	Presión max	Caudal max	Peso	Conexión	Material	Altura	Longitud	P.V.P.
Code	Type Type	Measures Mesures	Max. Pressure Pression Max	Max. Flow rate Débit Max	Peso neto Net Weight Poids Net	Connection Connexion	Material Matériel	Height Hauteur	Length Longueur	PRICE PRIX

P PISTOLAS ALTA PRESIÓN // HIGH PRESSURE SPRAY GUNS // PISTOLETS HAUTE PRESSION

i LANZAS PARA PISTOLAS EN PÁGINA 139 (ACCESORIOS ALTA PRESIÓN)



PISTOLA RL124 - INOX y LATÓN

	Código	30.5300.00
	Presión max	120 bar
	Caudal max	120 lts/min
	Temp. max	100°C
	Conexión entrada	1/2" H
	Conexión salida	1/2" H
	P.V.P.	170,00 €

PISTOLA RL204 - INOX

	Código	30.5200.00
	Presión max	200 bar
	Caudal max	200 lts/min
	Temp. max	100°C
	Conexión entrada	3/4" H
	Conexión salida	1/2" H
	P.V.P.	310,00 €

PISTOLA ML510 - LATÓN NICKELADO

	Código	013.300.000
	Presión max	500 bar
	Caudal max	60 lts/min
	Temp. max	120°C
	Conexión entrada	1/2" M
	Conexión salida	1/2" H
	P.V.P.	276,00 €

PISTOLA RL84 INOX

	Código	30.5400.00
	Presión max	500 bar
	Caudal max	80 lts/min
	Temp. max	100°C
	Conexión entrada	1/2" H
	Conexión salida	1/2" H
	P.V.P.	310,40 €

PISTOLA ST3600 INOX

	Código	203.600.550
	Presión max	600 bar
	Caudal max	80 lts/min
	Temp. max	150°C
	Conexión entrada	1/2" H
	Conexión salida	1/2" H
	P.V.P.	405,00 €

PISTOLA ML710 - INOX

	Código	013.400.000
	Presión max	640 bar
	Caudal max	60 lts/min
	Temp. max	120°C
	Conexión entrada	3/8" H
	Conexión salida	3/8" H
	P.V.P.	647,00 €

LANZA CON PISTOLA P560S

	Código	P560L10S
	Presión max	600 bar
	Caudal max	60 lts/min
	Temp. max	70°C
	Conexión entrada	1/2" H
	Conexión salida	1/4" H NPT
	P.V.P.	1.135,00 €

LANZA CON PISTOLA P15 PERDENTE

	Código	P015L0S
	Presión max	1.500 bar
	Caudal max	40 lts/min
	Temp. max	60°C
	Conexión entrada	ØM24 x1.5 M
	Conexión salida	ØM18X1.5
	P.V.P.	4.083,00 €

CONTRESPALDA PARA PISTOLAS RL124, RL204 y RL84

	Código	30.5060.00
	Longitud	30 cm
	P.V.P.	28,20 €

CONTRAESPALDA AJUSTABLE PARA PISTOLA ST3600

	Código	203.900.500
	Longitud	30 - 50 cm
	P.V.P.	212,00 €

Accesorios alta presión
High pressure accessories
Accessoires haute-pression

8

Código	Tipo	Medidas	Presión max	Caudal max	Peso	Conexión	Material	Altura	Longitud	P.V.P.	Symbols
Code	Type Type	Measures Mesures	Max. Pressure Pression Max	Max. Flow rate Débit Max	Peso neto Net Weight Poids Net	Connection Connexion	Material Matériel	Height Hauteur	Length Longueur	PRICE PRIX	

P PROTECCIÓN PARA AGUA A ALTA PRESIÓN // PROTECTIVE CLOTHING // VÊTEMENTS DE PROTECTION

i INFORMACIÓN PROTECCIÓN

Es obligatorio el uso de protección para presiones de trabajo superiores a 200bar.

Nivel de Protección 5/5/2

- boquilla rotativa 500 bar / 7500 psi
- boquilla de angulo 500 bar / 750 psi
- boquilla chorro 200 bar / 4350 psi

CE 89/686/EEC

Nivel de Protección 5/5/3

- boquilla rotativa 500 bar / 7500 psi
- boquilla de angulo 500 bar / 750 psi
- boquilla chorro 300 bar / 4350 psi

CE 89/686/EEC

Nivel de Protección 10/28

- boquilla chorro 1.000 bar / 4350 psi
- boquilla rotativa 2.800 bar / 7500 psi

CE 89/686/EEC

Nivel de Protección 20/30

- boquilla chorro 2.000 bar / 4350 psi
- boquilla rotativa 3.000 bar / 7500 psi

CE 89/686/EEC

BOTAS DE PROTECCIÓN



Código	5652025
Protección	5/5/3
Talla (EUR)	39/40/41/42/43 44/45/46/47/48
P.V.P.	480,00 €



Código	5052080
Protección	20/30
Talla (EUR)	42/43/44 45/46/47/48
P.V.P.	921,00 €

GUANTES DE PROTECCIÓN



Código	5600025
Protección	5/5/2
Talla (EUR)	8 - 10 - 11
P.V.P.	2.442,00 €

MONO CON CAPUCHA



Mono completo con nivel de protección 5/5/2 y certificado CE para la protección en trabajos de limpieza con agua a alta presión.

Código	5640025
Protección	5/5/2
Talla (EUR)	XS, S, M, L, XL, 2XL, 3XL
P.V.P.	2.080,00 €

MONOS CON PROTECTOR DE BRAZOS



Opcional:
Ventilación interior del mono para ambientes cálidos

Código	5144047	5144068
Protección	10/28	20/30
Talla (EUR)	S, M, L, XL, 2XL, 3XL	S, M, L, XL, 2XL, 3XL
P.V.P.	4.140,00 €	5.231,00 €

Mono completo con nivel de protección 10/28 o 20/30 y certificado CE para la protección en trabajos de limpieza con agua a alta presión. Opcional ventilación interior del mono para ambientes cálidos

Código	5144047	5144068
Protección	10/28	20/30
Talla (EUR)	S, M, L, XL, 2XL, 3XL	S, M, L, XL, 2XL, 3XL
P.V.P.	4.140,00 €	5.231,00 €

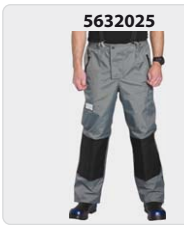
CHAQUETAS DE PROTECCIÓN



Chaquetas con nivel de protección 5/5/2, 10/28 o 20/30 y certificado CE para la protección en trabajos de limpieza con agua a alta presión.

Código	5622025	5122047	5122068
Protección	5/5/2	10/28	20/30
Protector Brazos	NO	SI	SI
Talla (EUR)	XS, S, M, L, XL, 2XL, 3XL	S/M, L/XL, 2XL/3XL	S/M, L/XL, 2XL/3XL
P.V.P.	1.561,00 €	3.428,00 €	4.215,00 €

PANTALONES DE PROTECCIÓN



Pantalones con nivel de protección 5/5/2, 10/28 o 20/30 y certificado CE para la protección en trabajos de limpieza con agua a alta presión.

Código	5632025	5132047	5132068
Protección	5/5/2	10/28	20/30
Ventilación	NO	Opcional	Opcional
Talla (EUR)	XS, S, M, L, XL, 2XL, 3XL	S/M, L/XL, 2XL/3XL	S/M, L/XL, 2XL/3XL
P.V.P.	1.174,00 €	3.013,00 €	3.950,00 €

PROTECTORES DE MANGUERAS



Proteje al operario en caso de rotura entre la manguera y la pistola.

Código	5660045
Protección	5/5/3
Diámetro	Ø41mm
Longitud	750mm
P.V.P.	166,00 €



Proteje al operario en caso de rotura entre la manguera y la pistola.

Código	5060060
Protección	20/30
Diámetro	Ø59mm
Longitud	1400mm
P.V.P.	1.635,00 €

CINCHA ANTILATIGAZOS MANGUERAS



En caso de rotura sujeta la manguera o latiguillo de alta presión unido a la lanza o equipo sin dar latigazos. Utilizar con protector de manguera

Código	5072000
Resistencia	1800 Kg
Longitud	750 mm
P.V.P.	45,00 €

Symbols	Código	Tipo	Medidas	Presión max	Caudal max	Peso	Conexión	Material	Altura	Longitud	P.V.P.
	Code	Type	Measures	Max. Pressure	Max. Flow rate	Peso neto	Connection	Material	Height	Length	PRICE
		Type	Measures	Pressure Max	Débit Max	Net Weight	Connexion	Matériel	Hauteur	Longueur	PRIX

Accesorios alta presión
 High pressure accessories
 Accessoires haute-pression



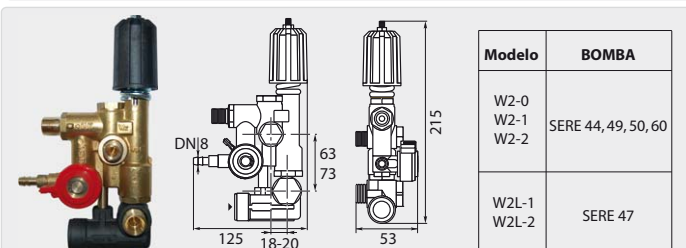
V VÁLVULAS REGULACIÓN PRESIÓN CON BY-PASS AUTOMÁTICO - INTEGRADAS // AUTOMATIC REGULATION VALVES // VANNES BY-PASS

i INFORMACIÓN VÁLVULAS REGULACIÓN CON BY-PASS AUTOMÁTICO - INTEGRADAS

Las válvulas regulación presión se utilizan para regular la presión de trabajo. Al cerrar la pistola o grifo realiza el by-pass (retorno) de forma automática. Indicadas para trabajar con una sola boquilla (un operario).

Las válvulas **Integradas** se instalan directamente en la culata de la bomba, sujetas con los tornillos orientables que se suministran con la válvula. El retorno de la válvula se realiza de forma interna sin tener que instalar un latiguillo.

VÁLVULAS CONTROLSET W2 - RETORNO DIRECTO A BOMBA



Código	Modelo	Caudal máx	Presión máx	Entrada	Salida	P.V.P.
012.03.011	W2-0	7÷10lts/min	200 Bar	1/2"H	3/8"M	132,00€
012.03.003	W2-1	11÷15lts/min	200 Bar	1/2"H	3/8"M	132,00€
012.03.010	W2-2	16÷21lts/min	200 Bar	1/2"H	3/8"M	132,00€
012.03.004	W2L-1	11÷15lts/min	200 Bar	1/2"H	3/8"M	132,00€
012.03.008	W2L-2	16÷21lts/min	200 Bar	1/2"H	3/8"M	132,00€

KIT 93

Kit reparación válvula ControlSet W2

Código
36.010.93

P.V.P. Kit
37,61 €

VÁLVULA VBT - RETORNO DIRECTO A BOMBA



Código	240385
Modelo	VBT
Presión max	210bar
Caudal max	25 lts/min
Temp. max	90°C
Entrada Válvula	1/2" H
Salida Válvula	3/8" M
Racores Bomba	3/8" - 1/2"
Entreeje	X:5 - Y:56
Tipo Bomba	Serie NHD
P.V.P.	100,00 €

KIT VBT

Kit reparación válvula VBT

Código
2628.21

P.V.P. Kit
4,10 €

VÁLVULA VB135 - RETORNO DIRECTO A BOMBA



Código	60.0380.25
Modelo	VB135
Presión max	160bar
Caudal max	25 lts/min
Temperatura	90°C
Entrada Válvula	3/8" H
Salida Válvula	1/4" M
Racores Bomba	3/8" - 1/2"
Entreeje	X:0 - Y:62
Tipo Bomba	Serie 51
P.V.P.	100,00 €

KIT VB135

Kit reparación válvula VB135

Código
60.0398.24

P.V.P. Kit
40,00 €

VÁLVULA VB35 - RETORNO DIRECTO A BOMBA



Código	60.0860.00
Modelo	VB35
Presión max	220bar
Caudal max	25 lts/min
Temp. max	90°C
Entrada Válvula	1/2" H
Salida Válvula	3/8" M
Racores Bomba	3/8" - 1/2"
Entreeje	X:19,5 - Y:57
Tipo Bomba	Serie E2 y E3
P.V.P.	115,00 €

KIT VB35

Kit reparación válvula VB35

Código
60.1906.24

P.V.P. Kit
23,00 €

VÁLVULA VB56 - RETORNO DIRECTO A BOMBA



Código	60.1372.10
Modelo	VB56
Presión max	220bar
Caudal max	30 lts/min
Temperatura	90°C
Entrada Válvula	1/2" H
Salida Válvula	3/8" M
Racores Bomba	3/8" - 1/2"
Entreeje	X:26 - Y:66-76
Tipo Bomba	Serie NMT
P.V.P.	117,00 €

KIT VB56

Kit reparación válvula VB56

Código
60.1316.24

P.V.P. Kit
29,00 €

VÁLVULA VB75 - RETORNO DIRECTO A BOMBA



Código	60.0930.00
Modelo	VB75
Presión max	220bar
Caudal max	30 lts/min
Temperatura	90°C
Entrada Válvula	1/2" H
Salida Válvula	3/8" M
Racores Bomba	3/8" - 1/2"
Entreeje	X:18 - Y:62-73
Tipo Bomba	Serie 44 - 47 - 50 - 60 - 63
Precio	118,00 €

KIT VB75

Kit reparación válvula VB75

Código
60.0719.24

P.V.P. Kit
32,00 €

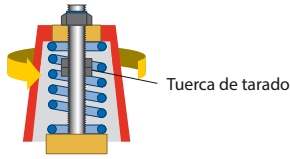
Accesorios alta presión
High pressure accessories
Accessoires haute-pression

8

Código	Tipo	Medidas	Presión max	Caudal max	Peso	Conexión	Material	Altura	Longitud	P.V.P.	Symbols
Code	Type	Measures	Max. Pressure	Max. Flow rate	Net Weight	Connection	Material	Height	Length	PRICE	
	Type	Mesures	Pression Max	Débit Max	Poids Net	Connexion	Matériel	Hauteur	Longueur	PRIX	

V
VÁLVULAS REGULACIÓN PRESIÓN CON BY-PASS AUTOMÁTICO // AUTOMATIC REGULATION VALVES // VANNES BY-PASS
i INFORMACIÓN VÁLVULAS REGULACIÓN CON BY-PASS AUTOMÁTICO

Las válvulas regulación presión con by-pass automático se utilizan para regular la presión de trabajo. Al cerrar la pistola o grifo el antiretorno de la válvula descarga la presión por el by-pass (retorno) de forma automática, dejando la bomba sin presión.



Se recomienda tarar la válvula a la presión máxima de trabajo. La válvula dispone de una tuerca específica para tarar.

Indicadas para trabajar con una sola boquilla (un operario).

VALVULA VB130


Código	60.0300.00
Presión max	160 bar
Caudal max	25 lts/min (80°C)
Conexión entrada	3/8" M
Conexión salida	3/8" M
Conexión by-pass	3/8" H
P.V.P.	62,00 €

KIT VB130

Kit reparación válvula VB130

Código

60.0398.24

P.V.P. Kit

40,00 €

VALVULA VB9


Código	60.2250.00
Presión max	250 bar
Caudal max	30 lts/min (90°C)
Conexión entrada	3/8" H
Conexión salida	3/8" H
Conexión by-pass	3/8" H
P.V.P.	109,00 €

KIT VB9

Kit reparación válvula VB9

Código

60.2226.24

P.V.P. Kit

32,00 €

VALVULA ST261


Código	200.261.500
Presión max	250 bar
Caudal max	30 lts/min (85°C)
Conexión entrada	3/8" H
Conexión salida	3/8" H
Conexión by-pass	3/8" H
P.V.P.	83,60 €

KIT ST261

Kit reparación válvula ST261

Código

20.0261.526

P.V.P. Kit

35,00 €

VALVULA HM


Código	012.01.001
Presión max	200 bar
Caudal max	40 lts/min (90°C)
Conexión entrada	3/8" H
Conexión salida	3/8" M
Conexión by-pass	2 x 3/8" H
P.V.P.	102,00 €

KIT 72

Kit reparación válvula HM

Código

36.010.72

P.V.P. Kit

33,28 €

VALVULA ST280


Código	200.280.510
Presión max	280 bar
Caudal max	30 lts/min (90°C)
Conexión entrada	2 x 3/8" H
Conexión salida	3/8" H
Conexión by-pass	2 x 3/8" H
P.V.P.	112,90 €

KIT ST280

Kit reparación válvula ST280

Código

20.0280.646

P.V.P. Kit

11,00 €

VALVULA RV


Código	60.0000.60
Presión max	280 bar
Caudal max	40 lts/min (90°C)
Conexión entrada	2 x 3/8" H
Conexión salida	3/8" H
Conexión by-pass	2 x 3/8" H
P.V.P.	97,00 €

KIT RV

Kit reparación válvula RV

Código

60.0056.24

P.V.P. Kit

15,00 €

VALVULA H284


Código	012.01.021
Presión max	280 bar
Caudal max	41 lts/min (80°C)
Conexión entrada	3/8" H
Conexión salida	3/8" M
Conexión by-pass	2 x 3/8" H
P.V.P.	123,00 €

KIT 245

Kit reparación válvula H284

Código

36.012.45

P.V.P. Kit

47,23 €

VALVULA ARROW


Código	012.08.003	012.08.007
Presión max	250 bar	300 bar
Caudal max	40 lts/min (90°C)	
Conexión entrada	2 x 3/8" H	
Conexión salida	3/8" H	
Conexión by-pass	2 x 3/8" H	
P.V.P.	69,00 €	

KIT ARROW

Kit reparación válvula Arrow

Código

079.900.004

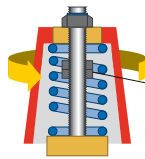
P.V.P. Kit

11,60 €

V VÁLVULAS REGULACIÓN PRESIÓN CON BY-PASS AUTOMÁTICO // AUTOMATIC REGULATION VALVES // VANNES BY-PASS


i INFORMACIÓN VÁLVULAS REGULACIÓN CON BY-PASS AUTOMÁTICO


Las válvulas regulación presión con by-pass automático se utilizan para regular la presión de trabajo. Al cerrar la pistola o grifo el antiretorno de la válvula descarga la presión por el by-pass (retorno) de forma automática, dejando la bomba sin presión.




Se recomienda tarar la válvula a la presión máxima de trabajo. La válvula dispone de una tuerca específica para tarar.

Indicadas para trabajar con una sola boquilla (un operario).

VÁLVULA H253.SS INOX		KIT 187	
	Código	012.01.023	Kit reparación válvula H253
	Presión max	250 bar	Código
	Caudal max	30 lts/min (90°C)	36.011.87
	Conexión entrada	3/8" H	P.V.P. Kit
	Conexión salida	3/8" M	126,00 €
	Conexión by-pass	2 x 3/8" H	
	P.V.P.	688,00 €	


VALVULA VHP39		KIT VHP39	
	Código	72.0000.26	Kit reparación válvula VHP39
	Presión max	350 bar	Código
	Caudal max	40 lts/min (90°C)	079.900.009
	Conexión entrada	3/8" H	P.V.P. Kit
	Conexión salida	3/8" H	29,00 €
	Conexión by-pass	2 x 3/8" H	
	P.V.P.	120,00 €	


VÁLVULA VB85 150/280R CON MANOPLA		KIT VB85	
	Código	60.0423.00 60.0427.60	Kit reparación válvula VB85
	Presión max	160 bar 280 bar	Código
	Caudal max	80 lts/min (90°C)	60.0468.24
	Conexión entrada	1/2" H	P.V.P. Kit
	Conexión salida	1/2" H	36,00 €
	Conexión by-pass	1/2" H	
	P.V.P.	163,00 €	

VÁLVULA VB-HT 33		KIT VB-HT	
	Código	60.1820.00	Kit reparación válvula VBHT
	Presión max	280 bar	Código
	Caudal max	80 lts/min (90°C)	60.1824.24
	Conexión entrada	1/2" H	P.V.P. Kit
	Conexión salida	1/2" M	82,00 €
	Conexión by-pass	1/2" H	
	P.V.P.	217,00 €	

VALVULA VRT100		KIT VRT100	
	Código	72.0000.33	Kit reparación válvula VRT100
	Presión max	320 bar	Código
	Caudal max	100 lts/min (90°C)	079.900.013
	Conexión entrada	1/2" H	P.V.P. Kit
	Conexión salida	1/2" H	24,00 €
	Conexión by-pass	1/2" H	
	P.V.P.	163,00 €	

VALVULA H450		KIT 185	
	Código	012.01.006	Kit reparación válvula H450
	Presión max	400 bar	Código
	Caudal max	50 lts/min (85°C)	36.011.85
	Conexión entrada	1/2" H	P.V.P. Kit
	Conexión salida	1/2" M	230,00 €
	Conexión by-pass	2 x 1/2" H	
	P.V.P.	495,00 €	

VALVULA VB80/400 INOX		KIT VB80/400	
	Código	60.0430.00	Kit reparación válvula VB80/400
	Presión max	400 bar	Código
	Caudal max	80 lts/min (90°C)	60.0451.24
	Conexión entrada	2 x 1/2" H	P.V.P. Kit
	Conexión salida	1/2" H	24,00 €
	Conexión by-pass	1/2" H	
	P.V.P.	705,00 €	

VALVULA H560 INOX		KIT 179	
	Código	012.01.019	Kit reparación válvula H560
	Presión max	500 bar	Código
	Caudal max	60 lts/min (85°C)	36.011.79
	Conexión entrada	1/2" H	P.V.P. Kit
	Conexión salida	1/2" M	94,00 €
	Conexión by-pass	2 x 1/2" H	
	P.V.P.	1.137,00 €	

Accesorios alta presión
 High pressure accessories
 Accessoires haute-pression


Código	Tipo	Medidas	Presión max	Caudal max	Peso	Conexión	Material	Altura	Longitud	P.V.P.	Symbols
Code	Type Type	Measures Mesures	Max. Pressure Pression Max	Max. Flow rate Débit Max	Peso neto Net Weight Poids Net	Connection Connexion	Material Matériel	Height Hauteur	Length Longueur	PRICE PRIX	

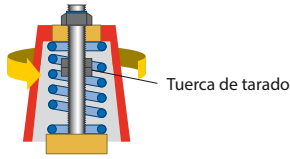
V

VÁLVULAS REGULACIÓN PRESIÓN CON BY-PASS AUTOMÁTICO // AUTOMATIC REGULATION VALVES // VANNES BY-PASS

i

INFORMACIÓN VÁLVULAS REGULACIÓN CON BY-PASS AUTOMÁTICO

Las válvulas regulación presión con by-pass automático se utilizan para regular la presión de trabajo. Al cerrar la pistola o grifo el antiretorno de la válvula descarga la presión por el by-pass (retorno) de forma automática, dejando la bomba sin presión.



Se recomienda tarar la válvula a la presión máxima de trabajo. La válvula dispone de una tuerca específica para tarar.

Indicadas para trabajar con una sola boquilla (un operario).

VALVULA VHP50



Código	72.0000.91
Presión max	500 bar
Caudal max	100 lts/min (90°C)
Conexión entrada	1/2" H
Conexión salida	1/2" H
Conexión by-pass	1/2" H
P.V.P.	267,00 €

KIT VHP50

Kit reparación válvula VHP50	
Código	079.900.040
P.V.P. Kit	29,00 €

VALVULA VHP70



Código	72.2010.00
Presión max	640 bar
Caudal max	80 lts/min (90°C)
Conexión entrada	1/2" H
Conexión salida	1/2" H
Conexión by-pass	1/2" H
P.V.P.	705,00 €

KIT VHP70

Kit reparación válvula VHP70	
Código	079.900.030
P.V.P. Kit	36,00 €

VALVULA BH210



Código	012.01.022
Presión max	210 bar
Caudal max	110 lts/min (85°C)
Conexión entrada	1/2" H
Conexión salida	1/2" H
Conexión by-pass	3/4" H
P.V.P.	664,00 €

KIT 246

Kit reparación válvula BH210	
Código	36.012.46
P.V.P. Kit	160,00 €

VALVULA VB200/150



Código	60.5000.15
Presión max	150 bar
Caudal max	200 lts/min (90°C)
Conexión entrada	1" H
Conexión salida	1" M
Conexión by-pass	1" H
P.V.P.	446,00 €

KIT VB200/150

Kit reparación VB200/150	
Código	60.5016.24
P.V.P. Kit	81,00 €

VALVULA VB200/280



Código	60.4300.00
Presión max	280 bar
Caudal max	200 lts/min (90°C)
Conexión entrada	1" H
Conexión salida	1" H
Conexión by-pass	1" H
P.V.P.	760,00 €

KIT VB200/280

Kit reparación VB200/280	
Código	60.4309.24
P.V.P. Kit	88,48 €

VÁLVULAS VB450/200 y VB450/300



Código	60.4020.00	60.4030.00
Presión max	200 bar	300 bar
Caudal max	450 lts/min (90°C)	
Conexión entrada	1" 1/4" H	
Conexión salida	1" 1/4" H	
Conexión by-pass	1" 1/2" H	
P.V.P.	1.490 €	1.580 €

KIT VB450

Kit reparación válvula VB450	
Código	60.4022.24
P.V.P. Kit	245,00 €

VALVULA RA2



Código	3210.0004.0
Presión max	210 bar
Caudal max	230 lts/min (85°C)
Conexión entrada	1" H
Conexión salida	3/4" H
Conexión by-pass	1" 1/4" H
P.V.P.	1.688,00 €

KIT 2132

Kit reparación válvula RA2	
Código	34.2132.01
P.V.P. Kit	610,00 €

VALVULA RA2L - CON LEVA DE BYPASS



Código	3210.0006.0
Presión max	210 bar
Caudal max	230 lts/min (85°C)
Conexión entrada	1" H
Conexión salida	3/4" H
Conexión by-pass	1" 1/4" H
P.V.P.	1.850,00 €

KIT 2132

Kit reparación válvula RA2L	
Código	34.2132.01
P.V.P. Kit	610,00 €



V VÁLVULAS REGULACIÓN PRESIÓN CON BY-PASS AUTOMÁTICO Y PRESOSTATO // AUTOMATIC REGULATION VALVES // VANNES BY-PASS

i INFORMACIÓN VÁLVULAS REGULACIÓN CON BY-PASS AUTOMÁTICO Y PRESOSTATO

Las válvulas regulación presión se utilizan para regular la presión de trabajo. Al cerrar la pistola o grifo el antirretorno de la válvula descarga la presión por el by-pass (retorno) de forma automática, dejando la bomba sin presión. Indicadas para trabajar con una sola boquilla (un operario).

En las válvulas con presostato, al cierre de la pistola se genera un aumento de presión que se utiliza para activar el presostato y llevar toda el agua al bypass dejando la bomba sin presión. El presostato de las válvulas puede instalarse en modo NO (normalmente abierto) o NC (Normalmente Cerrado). La válvula ST261 con flusostato solamente tiene el modo NC.

VÁLVULA ST261 CON FLUSOSTATO		KIT ST261	
	Código	002.61.555	Kit reparación válvula ST261
	Presión max	250 bar	Código
	Caudal max	30 lts/min (90°C)	200.261.526
	Conexión entrada	3/8" H	P.V.P. Kit
	Conexión salida	3/8" H	35,00 €
	Conexión by-pass	1/4" H	
	P.V.P.	140,00 €	

VÁLVULA ST261 CON PRESOSTATO		KIT ST261	
	Código	200.261.550	Kit reparación válvula ST261
	Presión max	250 bar	Código
	Caudal max	30 lts/min (90°C)	200.261.526
	Conexión entrada	3/8" H	P.V.P. Kit
	Conexión salida	3/8" H	35,00 €
	Conexión by-pass	1/4" H	
	P.V.P.	160,00 €	

VÁLVULA VB9 CON PRESOSTATO		KIT VB9	
	Código	60.2350.00	Kit reparación válvula VB9
	Presión max	250 bar	Código
	Caudal max	30 lts/min (90°C)	60.2355.24
	Conexión entrada	3/8" H	P.V.P. Kit
	Conexión salida	3/8" H	48,00 €
	Conexión by-pass	3/8" H	
	P.V.P.	164,00 €	

VÁLVULA PULSAR RV CON PRESOSTATO		KIT VB-RV	
	Código	60.0006.60	Kit reparación válvula VBRV
	Presión max	280 bar	Código
	Caudal max	40 lts/min (90°C)	60.0032.24
	Conexión entrada	3/8" H	P.V.P. Kit
	Conexión salida	3/8" H	53,00 €
	Conexión by-pass	2 x 3/8" H	
	P.V.P.	132,00 €	

VÁLVULA ARROW MUELLE ROJO CON PRESOSTATO		KIT ARROW	
	Código	012.08.004	Kit reparación válvula Arrow
	Presión max	200 bar	Código
	Caudal max	40 lts/min (90°C)	079.900.006
	Conexión entrada	3/8" H	P.V.P. Kit
	Conexión salida	3/8" H	18,00 €
	Conexión by-pass	2 x 3/8" H	
	P.V.P.	91,00 €	

VÁLVULA ARROW MUELLE AZUL CON PRESOSTATO		KIT ARROW	
	Código	012.08.005	Kit reparación válvula Arrow
	Presión max	250 bar	Código
	Caudal max	40 lts/min (85°C)	079.900.006
	Conexión entrada	3/8" H	P.V.P. Kit
	Conexión salida	3/8" H	18,00 €
	Conexión by-pass	2 x 3/8" H	
	P.V.P.	91,00 €	

VÁLVULA VRT100-P CON PRESOSTATO		KIT VRT100P	
	Código	72.0000.87	Kit reparación VRT100P
	Presión max	320 bar	Código
	Caudal max	100 lts/min (90°C)	079.900.039
	Conexión entrada	1/2" H	P.V.P. Kit
	Conexión salida	1/2" H	29,00 €
	Conexión by-pass	1/2" H	
	P.V.P.	205,00 €	

VÁLVULA VHP39-P CON PRESOSTATO		KIT HP39P	
	Código	72.0000.84	Kit reparación VHP39P
	Presión max	350 bar	Código
	Caudal max	40 lts/min (85°C)	079.900.009
	Conexión entrada	3/8" H	P.V.P. Kit
	Conexión salida	3/8" H	25,00 €
	Conexión by-pass	2 x 3/8" H	
	P.V.P.	187,00 €	

Accesorios alta presión
 High pressure accessories
 Accessoires haute-pression
8

Código	Tipo	Medidas	Presión max	Caudal max	Peso	Conexión	Material	Altura	Longitud	P.V.P.	Symbols
Code	Type Type	Measures Mesures	Max. Pressure Pression Max	Max. Flow rate Débit Max	Peso neto Net Weight Poids Net	Connection Connexion	Material Matériel	Height Hauteur	Length Longueur	PRICE PRIX	

V

VÁLVULAS REGULACIÓN PRESIÓN SERIE ZERO // ZERO REGULATION VALVES // VANNES BY-PASS ZERO

i

INFORMACIÓN VÁLVULAS REGULACIÓN PRESIÓN SERIE ZERO

Cuando trabajamos con una válvula by-pass automática normal, al cerrar la pistola siempre queda presión entre la válvula y la pistola. Con una válvula **serie Zero** esta presión se descarga completamente.

La manguera se puede manejar fácilmente mientras que la reapertura de la pistola será de manera muy suave.

Las válvulas serie Zero se utilizan en máquinas con motor de combustión para poder arrancar de manera fácil el motor sin necesidad de instalar ninguna llave o tener la pistola abierta.

La ausencia de presión después de la válvula impide realizar el paro total en equipos con motor eléctrico.

VÁLVULA K3



Presión max	100 bar (90°C)
Conexión entrada	3/8" H
Conexión salida	1/2" M
Conexión by-pass	3/4" M

KIT 59

Kit reparación válvula K3

Código
36.010.59

P.V.P. Kit
66,00 €

Código	Modelo	Caudal	P.V.P.
012.01.002	K.3.0	8÷11lts/min	97,00€
012.01.007	K.3.1	11÷16lts/min	97,00€
012.01.008	K.3.2	16÷21lts/min	97,00€

VÁLVULA K5



Presión max	200 bar (90°C)
Conexión entrada	3/8" H
Conexión salida	1/2" M
Conexión by-pass	3/4" M

KIT 58

Kit reparación válvula K5

Código
36.010.58

P.V.P. Kit
66,00 €

Código	Modelo	Caudal	P.V.P.
012.01.003	K.5.1	11÷16lts/min	109,00€
012.01.009	K.5.2	16÷25lts/min	109,00€
012.01.010	K.5.3	25÷41lts/min	109,00€

VÁLVULA K7



Presión max	200 bar (90°C)
Conexión entrada	3/8" H
Conexión salida	3/8" M
Conexión by-pass	3/8" H

KIT 70

Kit reparación válvula K7

Código
36.010.70

P.V.P. Kit
89,00 €

Código	Modelo	Caudal	P.V.P.
012.01.004	K.7.0	8÷11lts/min	148,00€
012.01.011	K.7.1	11÷16lts/min	148,00€
012.01.012	K.7.2	16÷25lts/min	148,00€
012.01.013	K.7.3	25÷41lts/min	148,00€

VÁLVULA PULSAR ZERO



Presión max	280 bar (90°C)
Caudal:	9 - 40 lts/min
Conexión entrada	3/8" H
Conexión salida	3/8" H
Conexión by-pass	2 x 3/8" H

KIT Pulsar Zero

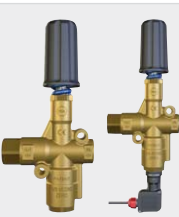
Kit reparación Pulsar Zero

Código KIT
60.2414.24
(sin presostato)
PVP 57,00€

Código KIT
60.2456.24
(con presostato)
PVP 45,00€

Código	Modelo	P.V.P.
60.2400.00	Pulsar Zero sin presostato	205,00€
60.2450.00	Pulsar Zero con presostato	220,00€

VÁLVULAS VB80/280 ZERO



Presión max	280 bar (90°C)
Caudal:	20 - 80 lts/min
Conexión entrada	1/2" H
Conexión salida	1/2" H
Conexión by-pass	1/2" H

KIT VB80/280 Zero

Kit reparación VB80/280 Zero

Código KIT
60.2814.24
(sin presostato)
PVP 136,00€

Código	Modelo	P.V.P.
60.2800.00	VB80/280 sin presostato	329,00€
60.2850.00	VB80/280 con presostato	350,00€

VÁLVULA K9



Código	012.01.017
Presión max	400 bar
Caudal max	50 lts/min (90°C)
Conexión entrada	1/2" H
Conexión salida	1/2" H
Conexión by-pass	1/2" H
P.V.P.	568,00 €

KIT 121

Kit reparación válvula K9

Código
36.011.21

P.V.P. Kit
227,00 €

VÁLVULAS VB60/600 - 400 ZERO



Código	60.2600.40	60.2600.00
Presión max	400 bar	600 bar
Caudal	9 - 60 lts/min	
Conexión entrada	1/2" H	
Conexión salida	1/2" H	
Conexión by-pass	1/2" H	
P.V.P.	1.016,00 €	

KIT VB60

Kit reparación VB60/600-400

Código
60.2618.24

P.V.P. Kit
187,00 €

VÁLVULA BKX 600



Código	012.01.005
Presión max	600 bar
Caudal max	60 lts/min (90°C)
Conexión entrada	1/2" H
Conexión salida	1/2" H
Conexión by-pass	3/4" H
P.V.P.	1.120,00 €


V VÁLVULAS REGULACIÓN PRESIÓN MANUALES // MANUAL REGULATION VALVES // VANNES BY-PASS MANUAL

i INFORMACIÓN VÁLVULAS REGULACIÓN PRESIÓN MANUALES

Las válvulas regulación presión manual se utilizan para regular la presión de trabajo. Estas válvulas están indicadas para trabajar con varios puestos de trabajo (varios operarios). Al cerrar algún puesto de trabajo la válvula descarga la presión sobrante por el by-pass (retorno) de forma automática con una variación de presión mínima, dejando la bomba sin presión cuando se han cerrado todos los puestos de trabajo.

La ausencia de antiretorno impide realizar el paro total en equipos con motor eléctrico.

VÁLVULA SX1 INOX




Código	012.03.010
Presión max	250 bar
Caudal max	60 lts/min (85°C)
Conexión entrada	1/2" H
Conexión salida	-
Conexión by-pass	1/2" H
P.V.P.	656,00 €

VÁLVULA TIMAX 100




Código	012.03.001	KIT 51
Presión max	100 bar	Kit reparación TIMAX100
Caudal max	200 lts/min (60°C)	Código 36.010.51
Conexión entrada	1/2" H	P.V.P. Kit 56,00 €
Conexión salida	1/2" H	
Conexión by-pass	1" H	
P.V.P.	225,00 €	

VALVULA R1



Caudal max	110 lts/min (90°C)	Kit reparación válvula R1		
Conexión entrada	3/4" H			
Conexión salida	-			
Conexión by-pass	3/4" H			
Código	Modelo	Presión max	P.V.P.	Código 36.012.53
320.00.0021	R1-200	200 bar	802,00€	P.V.P. Kit consultar
320.00.0041	R1-400	400 bar	802,00€	
320.00.0061	R1-600	600 bar	802,00€	

VALVULA R1X INOX



Caudal max	110 lts/min (90°C)	Kit reparación válvula R1X		
Conexión entrada	3/4" H			
Conexión salida	-			
Conexión by-pass	3/4" H			
Código	Modelo	Presión max	P.V.P.	Código 36.012.53
320.00.0022	R1X-200	200 bar	1.620,00€	P.V.P. Kit consultar
320.00.0042	R1X-400	400 bar	1.620,00€	
320.00.0062	R1X-600	600 bar	1.620,00€	

VALVULA R2



Código	320.000.090	Kit reparación válvula R2
Presión max	210 bar	
Caudal max	230 lts/min (85°C)	Código 34.2131.01
Conexión entrada	1" H	P.V.P. Kit 630,00 €
Conexión salida	3/4" H	
Conexión by-pass	1" 1/4" H	
P.V.P.	1.081,00 €	

VALVULA R2L - CON LEVA DE BYPASS




Código	320.000.100	Kit reparación válvula R2L
Presión max	210 bar	
Caudal max	230 lts/min (85°C)	Código 34.2131.01
Conexión entrada	1" H	P.V.P. Kit 630,00 €
Conexión salida	3/4" H	
Conexión by-pass	1" 1/4" H	
P.V.P.	1.240,00 €	

VÁLVULA R3LP



Código	3201.0015.0	Kit reparación R3LP
Presión max	230 bar	
Caudal max	500 lts/min (85°C)	Código 36.012.94
Conexión entrada	1" 1/4 H	P.V.P. Kit consultar
Conexión salida	-	
Conexión by-pass	1" 1/4 H	
P.V.P.	1.650,00 €	

VÁLVULA R3HP



Código	3201.0016.0	Kit reparación R3HP
Presión max	450 bar	
Caudal max	340 lts/min (85°C)	Código 36.012.93
Conexión entrada	1" H	P.V.P. Kit consultar
Conexión salida	-	
Conexión by-pass	1" H	
P.V.P.	1.650,00 €	

Accesorios alta presión
 High pressure accessories
 Accessoires haute-pression



Código	Tipo	Medidas	Presión max	Caudal max	Peso	Conexión	Material	Altura	Longitud	P.V.P.	Symbols
Code	Type	Measures	Max. Pressure	Max. Flow rate	Net Weight	Connection	Material	Height	Length	PRICE	
	Type	Mesures	Pression Max	Débit Max	Poids Net	Connexion	Matériel	Hauteur	Longueur	RIX	

V

VÁLVULAS REGULACIÓN PRESIÓN MANUALES // MANUAL REGULATION VALVES // VANNES BY-PASS MANUAL

i

INFORMACIÓN VÁLVULAS REGULACIÓN PRESIÓN MANUALES

Las válvulas regulación presión manual se utilizan para regular la presión de trabajo. Estas válvulas están indicadas para trabajar con varios puestos de trabajo (varios operarios). Al cerrar algún puesto de trabajo la válvula descarga la presión sobrante por el by-pass (retorno) de forma automática con una variación de presión mínima, dejando la bomba sin presión cuando se han cerrado todos los puestos de trabajo.

La ausencia de antiretorno impide realizar el paro total en equipos con motor eléctrico.

VÁLVULA R3XLP INOX



Código	3201.0017.0
Presión max	230 bar
Caudal max	500 lts/min (85°C)
Conexión entrada	1" 1/4 H
Conexión salida	-
Conexión by-pass	1" 1/4 H
P.V.P.	4.890,00 €

KIT 294

Kit reparación R3XLP

Código
36.012.94

P.V.P. Kit
consultar

VÁLVULA R3XHP INOX



Código	3201.0018.0
Presión max	450 bar
Caudal max	340 lts/min (85°C)
Conexión entrada	1" H
Conexión salida	-
Conexión by-pass	1" H
P.V.P.	4.890,00 €

KIT 293

Kit reparación R3XHP

Código
36.012.93

P.V.P. Kit
consultar

VÁLVULA R4090



Código	3201.0019.0
Presión max	400 bar
Caudal max	900 lts/min (40°C)
Conexión entrada	Serie SRLP - TRLP
Conexión salida	-
Conexión by-pass	2" 1/2 H
P.V.P.	9.360,00 €

KIT 317

Kit reparación R4090

Código
36.013.16

P.V.P. Kit
consultar

VÁLVULA R1503



Código	3201.0020.0
Presión max	1.500 bar
Caudal max	30 lts/min (30°C)
Conexión entrada	Serie VF - VK - SM14
Conexión salida	1/2" H
Conexión by-pass	1/2" H
P.V.P.	4.195,00 €

KIT 268

Kit reparación R1503

Código
36.012.68

P.V.P. Kit
consultar

VÁLVULA R1510



Código	3201.0021.0
Presión max	1.500 bar
Caudal max	100 lts/min (30°C)
Conexión entrada	Serie SM - SK
Conexión salida	1/2" H
Conexión by-pass	3/4" H
P.V.P.	5.330,00 €

KIT 268

Kit reparación R1510

Código
36.012.68

P.V.P. Kit
consultar

VÁLVULA R1520



Código	3201.0022.0
Presión max	1.500 bar
Caudal max	240 lts/min (30°C)
Conexión entrada	Serie SRHP - TRHP
Conexión salida	1" H
Conexión by-pass	3/4" H
P.V.P.	8.280,00 €

KIT 321

Kit reparación R1520

Código
36.013.21

P.V.P. Kit
consultar


V VÁLVULAS REGULACIÓN PRESIÓN PNEUMÁTICAS // PNEUMATIC REGULATION VALVES // VANNES BY-PASS PNEUMATIQUES

i INFORMACIÓN VÁLVULAS REGULACIÓN PRESIÓN PNEUMÁTICAS

Las válvulas regulación presión neumáticas se utilizan para regular la presión de trabajo. Estas válvulas utilizan aire comprimido para regular la presión de trabajo (la presión del aire ha de ser de 0 a 8 bar dependiendo de la válvula). Al cerrar la pistola la válvula descarga la presión sobrante por el by-pass (retorno) de forma automática dejando la bomba sin presión.


Recomendadas para regular la presión a distancia.

VÁLVULA PNEUMÁTICA VRPP170




Código	60.5300.00	Kit reparación VRPP170
Presión max	150 bar	Código
Caudal max	200 lts/min (90°C)	60.5016.24
Conexión entrada	1" H	P.V.P. Kit
Conexión salida	1" H	84,00 €
Conexión by-pass	1" H	
P.V.P.	1.160,00 €	

VÁLVULA PNEUMÁTICA VRPP200/280



Código	60.5330.00	Kit reparación VRPP200
Presión max	280 bar	Código
Caudal max	200 lts/min (90°C)	60.4309.24
Conexión entrada	1" H	P.V.P. Kit
Conexión salida	1" H	98,00 €
Conexión by-pass	1" H	
P.V.P.	1.496,00 €	

VÁLVULA PNEUMÁTICA VRPP450/200




Código	60.5360.00	Kit reparación VRPP450
Presión max	200 bar	Código
Caudal max	450 lts/min (90°C)	60.4222.24
Conexión entrada	1" 1/4" H	P.V.P. Kit
Conexión salida	1" 1/4" H	301,00 €
Conexión by-pass	1" 1/4" H	
P.V.P.	2.267,00 €	

VÁLVULA PNEUMÁTICA VRP600 AISI303




Código	60.5450.00	Kit reparación VRPP600
Presión max	560 bar	Código
Caudal max	80 lts/min (90°C)	60.5411.24
Conexión entrada	1/2" H	P.V.P. Kit
Conexión salida	1/2" H	199,00 €
Conexión by-pass	1/2" H	
P.V.P.	1.458,00 €	

VÁLVULA PNEUMÁTICA PNRA2 AUTOMÁTICA




Código	3201.0001.1	Kit reparación PNRA2
Presión max	210 bar	Código
Caudal max	230 lts/min (85°C)	34.2132.01
Conexión entrada	1" H	P.V.P. Kit
Conexión salida	3/4" H	610,00 €
Conexión by-pass	1" 1/4 H	
P.V.P.	2.475,00 €	

VÁLVULA PNEUMÁTICA PNR2 MANUAL




Código	3201.0002.1	Kit reparación PNR2
Presión max	210 bar	Código
Caudal max	230 lts/min (85°C)	34.2131.01
Conexión entrada	1" H	P.V.P. Kit
Conexión salida	3/4" H	630,00 €
Conexión by-pass	1" 1/4 H	
P.V.P.	1.982,00 €	

VALVULA PNEUMÁTICA PN2



Código	Modelo	Presión max	P.V.P.
3201.0002.8	PN2 140	140 bar	2.845,00€
3201.0002.9	PN2 250	250 bar	2.845,00€
3201.0003.0	PN2 500	500 bar	2.845,00€

VALVULA PNEUMÁTICA PN4



Código	Modelo	Presión max	Caudal max	P.V.P.
320.10.0080	PN4 200	200 bar	500 lts/min	4.474,00€
320.10.0090	PN4 300	400 bar	390 lts/min	4.474,00€
320.10.0100	PN4 450	600 bar	260 lts/min	4.474,00€

Accesorios alta presión
 High pressure accessories
 Accessoires haute-pression
8

Código	Tipo	Medidas	Presión max	Caudal max	Peso	Conexión	Material	Altura	Longitud	P.V.P.	Symbols
Code	Type	Measures	Max. Pressure	Max. Flow rate	Net Weight	Connection	Material	Height	Length	PRICE	
	Type	Measures	Pression Max	Débit Max	Poids Net	Connexion	Matériel	Hauteur	Longueur	RIX	

V
VÁLVULAS REGULACIÓN PRESIÓN PNEUMÁTICAS // PNEUMATIC REGULATION VALVES // VANNES BY-PASS PNEUMATIQUES
i
INFORMACIÓN VÁLVULAS REGULACIÓN PRESIÓN PNEUMÁTICAS

Las válvulas regulación presión neumáticas se utilizan para regular la presión de trabajo. Estas válvulas utilizan aire comprimido para regular la presión de trabajo (la presión del aire ha de ser de 0 a 8 bar dependiendo de la válvula).

Al cerrar la pistola la válvula descarga la presión sobrante por el by-pass (retorno) de forma automática dejando la bomba sin presión.

Recomendadas para regular la presión a distancia.

VÁLVULA NEUMÁTICA PNR 4090
KIT 361


Código	3201.0014.0	Kit reparación PNR4090
Presión max	400 bar	Código
Caudal max	900 lts/min (40°C)	36.013.61
Conexión entrada	Serie SRlp - TRlp	P.V.P. Kit consultar
Conexión salida	-	
Conexión by-pass	2" 1/2 H	
P.V.P.	10.773,00 €	

VÁLVULA NEUMÁTICA PNR 1503
KIT 308


Código	3201.0011.0	Kit reparación PNR1503
Presión max	1.500 bar	Código
Caudal max	30 lts/min (30°C)	36.013.08
Conexión entrada	Serie VF - VK - SM14	P.V.P. Kit consultar
Conexión salida	1/2" H	
Conexión by-pass	1/2" H	
P.V.P.	5.392,00 €	

VÁLVULA NEUMÁTICA PNR 1510
KIT 1255


Código	3201.0012.0	Kit reparación PNR 1510
Presión max	1.500 bar	Código
Caudal max	100 lts/min (30°C)	34.1255.01
Conexión entrada	Serie SM - SK	P.V.P. Kit consultar
Conexión salida	1/2" H	
Conexión by-pass	3/4" H	
P.V.P.	6.309,00 €	

VÁLVULA NEUMÁTICA PNR 1520
KIT 320


Código	3201.0020.0	Kit reparación PNR 1520
Presión max	1.500 bar	Código
Caudal max	240 lts/min (30°C)	36.013.20
Conexión entrada	Serie SRHP - TRHP	P.V.P. Kit consultar
Conexión salida	1" H	
Conexión by-pass	3/4" H	
P.V.P.	9.649,00 €	

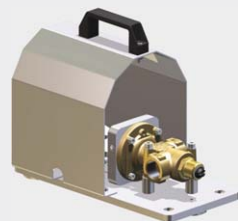
V
VÁLVULAS A PEDAL // PEDAL-VALVES // SOUPAPE AVEC COMMANDE À PÉDALE
i
INFORMACIÓN VÁLVULAS DE DESCARGA A PEDAL

Las válvulas a pedal es un dispositivo accionado con el pie que abre y cierra el circuito de alta presión cuando lo pulsamos.

El modelo RF80/500 se utiliza como una pistola de alta presión accionada con el pie.

El modelo VP12 se utiliza para equipos de más de 500 bar y viene con by-pass integrado, de esta forma el agua se descarga por el by-pass de la válvula a pedal en lugar de utilizar el by-pass de la válvula.

Estas válvulas son útiles para trabajos donde necesitamos tener las manos ocupadas.

VÁLVULA A PEDAL RF80/500


Código	30.5450.00
Presión max	500 bar
Caudal max	80 lts/min (90°C)
Conexión entrada	1/2" H
Conexión salida	1/2" H
Conexión by-pass	-
P.V.P.	2.013,00 €

VÁLVULA A PEDAL VP12


Código	3264.0000.0	Kit reparación VP12
Presión max	1.500 bar	Código
Caudal max	80 lts/min (30°C)	34.1250.01
Conexión entrada	3/8" H	P.V.P. Kit consultar
Conexión salida	3/8" H	
Conexión by-pass	3/8" H	
P.V.P.	2.814,00 €	

Symbols

Código	Tipo	Medidas	Presión max	Caudal max	Peso	Conexión	Material	Altura	Longitud	P.V.P.
Code	Type	Measures	Max. Pressure	Max. Flow rate	Peso neto	Connection	Material	Height	Length	PRICE
	Type	Mesures	Pression Max	Débit Max	Net Weight	Connexion	Matériel	Hauteur	Longueur	PRIX

V VÁLVULAS BOLA 2 Y 3 VÍAS CON ACTUADOR PNEUMÁTICO // PNEUMATIC BALL VALVES // ROBINET PNEUMATIQUES

i INFORMACIÓN VÁLVULAS BOLA CON ACTUADOR PNEUMÁTICO
 Estos modelos de válvula llevan una válvula de bola en acero inox y el actuador neumático abre o cierra la llave. Los actuadores de simple efecto disponen de un muelle interior para volver al sitio cuando no tienen presión de aire.

VÁLVULA BOLA 2 VIAS CON ACTUADOR PNEUMÁTICO DOBLE EFECTO



Código	023.011.301	023.011.302	023.011.303	023.011.304
Conexión	3/8"	1/2"	3/4"	1"
Presión max	350 bar	350 bar	350 bar	350 bar
Caudal max	30 lts/min	40 lts/min	90 lts/min	150 lts/min
Material válvula	Inox Aisi316	Inox Aisi316	Inox Aisi316	Inox Aisi316
Tipo actuador	Doble efecto	Doble efecto	Doble efecto	Doble efecto
Tipo válvula	2 vías	2 vías	2 vías	2 vías
P.V.P.	709,00 €	722,00 €	994,00 €	1.093,00 €

VÁLVULA BOLA 3 VIAS CON ACTUADOR PNEUMÁTICO DOBLE EFECTO



Código	023.011.401	023.011.402	023.011.403	023.011.404
Conexión	3/8"	1/2"	3/4"	1"
Presión max	350 bar	350 bar	350 bar	350 bar
Caudal max	30 lts/min	40 lts/min	90 lts/min	150 lts/min
Material válvula	Inox Aisi316	Inox Aisi316	Inox Aisi316	Inox Aisi316
Tipo actuador	Doble efecto	Doble efecto	Doble efecto	Doble efecto
Tipo válvula	3 vías	3 vías	3vías	3 vías
P.V.P.	945,00 €	986,00 €	1.233,00 €	1.423,00 €

VÁLVULA BOLA 2 VIAS CON ACTUADOR PNEUMÁTICO SIMPLE EFECTO



Código	023.011.501	023.011.502	023.011.503	023.011.504
Conexión	3/8"	1/2"	3/4"	1"
Presión max	350 bar	350 bar	350 bar	350 bar
Caudal max	30 lts/min	40 lts/min	90 lts/min	150 lts/min
Material válvula	Inox Aisi316	Inox Aisi316	Inox Aisi316	Inox Aisi316
Tipo actuador	Simple efecto	Simple efecto	Simple efecto	Simple efecto
Tipo válvula	2 vías	2 vías	2 vías	2 vías
P.V.P.	792,00 €	812,00 €	1.093,00 €	1.233,00 €

VÁLVULA BOLA 3 VIAS CON ACTUADOR PNEUMÁTICO SIMPLE EFECTO



Código	023.011.601	023.011.602	023.011.603	023.011.604
Conexión	3/8"	1/2"	3/4"	1"
Presión max	350 bar	350 bar	350 bar	350 bar
Caudal max	30 lts/min	40 lts/min	90 lts/min	150 lts/min
Material válvula	Inox Aisi316	Inox Aisi316	Inox Aisi316	Inox Aisi316
Tipo actuador	Simple efecto	Simple efecto	Simple efecto	Simple efecto
Tipo válvula	3 vías	3 vías	3vías	3 vías
P.V.P.	1.027,00 €	1.068,00 €	1.423,00 €	1.546,00 €

Accesorios alta presión
 High pressure accessories
 Accessoires haute-pression

Código Code	Tipo Type Type	Medidas Measures Mesures	Presión max Max. Pressure Pression Max	Caudal max Max. Flow rate Débit Max	Peso Peso neto Net Weight Poids Net	Conexión Connection Connexion	Material Material Matériel	Altura Height Hauteur	Longitud Length Longueur	P.V.P. PRICE PRIX	Symbols
-----------------------	-----------------------------	---------------------------------------	---	--	---	--	---	------------------------------------	---------------------------------------	--------------------------------	----------------



V

VÁLVULAS DE SEGURIDAD // SAFETY VALVES // SOUPAPE DE LIMITATION DE LA PRESSION

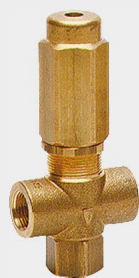
i

INFORMACIÓN VÁLVULAS DE SEGURIDAD

Las válvulas de seguridad se utilizan en las instalaciones de alta presión para descargar la línea en caso de sobrepresión. La válvula de seguridad se ha de tarar un 20% por encima de la presión de trabajo, de esta forma cuando la presión de la línea excede el valor de calibración la válvula descarga la presión.

Para restablecer la presión a condiciones normales de trabajo se ha de apagar y reiniciar el equipo.

VÁLVULA VS220



Código	60.0525.00	Kit reparación VS220
Presión max	220 bar	Código 60.0535.24
Caudal max	24 lts/min (85°C)	P.V.P. Kit 11,00 €
Conexión entrada	2 x 3/8" H	
Conexión salida	-	
Conexión descarga	3/8" H	
P.V.P.	46,15 €	

VÁLVULA VS240



Código	60.1560.00
Presión max	240 bar
Caudal max	24 lts/min (60°C)
Conexión entrada	3/8" M
Conexión salida	-
Conexión descarga	-
P.V.P.	32,20 €

VÁLVULA VS310



Código	60.0500.00	Kit reparación VS310
Presión max	310 bar	Código 60.0508.24
Caudal max	40 lts/min (90°C)	P.V.P. Kit 25,00 €
Conexión entrada	3/8" H	
Conexión salida	-	
Conexión descarga	3/8" H	
P.V.P.	71,25 €	

VÁLVULA S284



Código	012.02.005
Presión	50 - 340 bar
Caudal	7-41 lts/min (85°C)
Conexión entrada	3/8" M
Conexión salida	-
Conexión descarga	Ø10mm
P.V.P.	45,00 €

VÁLVULA SVT40



Código	215.010.420	Kit reparación SVT40
Presión max	360 bar	Código 079.900.034
Caudal max	25 lts/min (90°C)	P.V.P. Kit 17,00 €
Conexión entrada	2 x 3/8" H	
Conexión salida	-	
Conexión descarga	3/8" H	
P.V.P.	65,00 €	

VÁLVULA VS500



Código	60.5200.00	Kit reparación VS500
Presión max	500 bar	Código 60.5210.24
Caudal max	80 lts/min (90°C)	P.V.P. Kit 141,00 €
Conexión entrada	1/2" H	
Conexión salida	-	
Conexión descarga	3/8" H	
P.V.P.	372,80 €	

VÁLVULA VS200/180



Código	60.5100.15	Kit reparación VS200
Presión max	180 bar	Código 60.5110.24
Caudal max	200 lts/min (85°C)	P.V.P. Kit 37,00 €
Conexión entrada	3/4" H	
Conexión salida	-	
Conexión descarga	1/2" H	
P.V.P.	198,00 €	

VÁLVULA VS450/300



Código	60.4130.00	Kit reparación VS450
Presión max	300 bar	Código 60.4122.24
Caudal max	450 lts/min (90°C)	P.V.P. Kit 252,00 €
Conexión entrada	1" 1/4 H	
Conexión salida	-	
Conexión descarga	1" 1/4 H	
P.V.P.	1.030,00 €	

Accesorios alta presión
High pressure accessories
Accessoires haute-pression



Symbols

Código
Code

Tipo
Type
Type

Medidas
Measures
Mesures

Presión max
Max. Pressure
Pression Max

Caudal max
Max. Flow rate
Débit Max

Peso
Peso neto
Net Weight
Poids Net

Conexión
Connection
Connexion

Material
Material
Matériel

Altura
Height
Hauteur

Longitud
Length
Longueur

P.V.P.
PRICE
PRIX

V VÁLVULAS DE SEGURIDAD CERTIFICADAS // SAFETY VALVES // SOUPAPE DE LIMITATION DE LA PRESSION

i INFORMACIÓN VÁLVULAS DE SEGURIDAD CERTIFICADAS

Las válvulas de seguridad se utilizan en las instalaciones de alta presión para descargar la línea en caso de sobrepresión. La válvula de seguridad se ha de tarar un 20% por encima de la presión de trabajo, de esta forma cuando la presión de la línea excede el valor de calibración la válvula descarga la presión.

Para restablecer la presión a condiciones normales de trabajo se ha de apagar y reiniciar el equipo.

Válvulas selladas y certificadas según la Directiva de Equipos a Presión (PED) 2014/68/UE , antigua 97/23/EC (PED).

Para realizar un pedido es necesario indicar caudal y presión de trabajo.

VÁLVULA S723



Código	según tarado
Presión max	700 bar
Caudal max	230 lts/min (85°C)
Caudal mínimo	15 lts/min.
Conexión entrada	1/2" M
Conexión descarga	Ø30,4mm
P.V.P.	535,40 €

VÁLVULA S1503



Código	según tarado
Presión max	1.500 bar
Caudal max	30 lts/min (30°C)
Caudal mínimo	10 lts/min
Conexión entrada	1/2" M
Conexión descarga	Ø14mm
P.V.P.	1.356,25 €

VÁLVULA S1510



Código	según tarado
Presión max	1.500 bar
Caudal max	100 lts/min (30°C)
Caudal mínimo	20 lts/min
Conexión entrada	1/2" M
Conexión descarga	Ø25mm
P.V.P.	1.703,00 €

VÁLVULA S1520



Código	según tarado
Presión max	1.500 bar
Caudal max	240 lts/min (30°C)
Caudal mínimo	40 lts/min
Conexión entrada	1" M
Conexión descarga	-
P.V.P.	4.098,00 €

VÁLVULA S455



Código	según tarado
Presión max	450 bar
Caudal max	500 lts/min (85°C)
Caudal mínimo	80 lts/min
Conexión entrada	3/4" M
Conexión descarga	Ø36mm
P.V.P.	1.280,00 €

VÁLVULA S4090



Código	según tarado
Presión max	400 bar
Caudal max	950 lts/min (30°C)
Caudal mínimo	150 lts/min
Conexión entrada	1" 1/2 M
Conexión descarga	-
P.V.P.	5.389,00 €

Accesorios alta presión
 High pressure accessories
 Accessoires haute-pression



Código	Tipo	Medidas	Presión max	Caudal max	Peso	Conexión	Material	Altura	Longitud	P.V.P.	Symbols
Code	Type Type	Measures Mesures	Max. Pressure Pression Max	Max. Flow rate Débit Max	Peso neto Net Weight Poids Net	Connection Connexion	Material Matériel	Height Hauteur	Length Longueur	PRICE PRIX	

B BOMBAS DOSIFICADORAS



PÁGINA 164

C CAÑONES ESPUMA



PÁGINA 165

E ESPUMÓGENOS Y NEBULIZADORES



PÁGINA 166

I INYECTORES DETERGENTE



PÁGINA 167

I INYECTORES EASYFOAM 1 PRODUCTO



PÁGINA 168

I INYECTORES EASYFOAM 2 PRODUCTOS



PÁGINA 169

L LANZAS ESPUMA



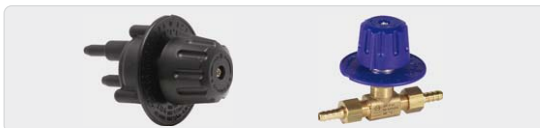
PÁGINA 170

P PISTOLAS ESPUMA



PÁGINA 171

V VÁLVULAS ESPUMA



PÁGINA 171

B

BOMBAS DOSIFICADORAS // DOSIFICATION PUMPS // POMPES DOSEUSE

i

INFORMACIÓN BOMBAS DOSIFICADORAS

Las bombas dosificadoras se utilizan para mezclar (dosificar) los productos químicos con el agua que utiliza la hidrolimpiadora.

En bombas de alta presión se pueden utilizar en la entrada de agua de la bomba, siempre teniendo en cuenta las características del producto químico para no dañar la bomba de alta presión.

BOMBA DOSIFICADORA KCL



Ajuste de velocidad de 0 a 100%
Caudal constante mediante potenciómetro.
Entrada para sonda de nivel (sonda no suministrada).
Kit de instalación incluido.
De reducido tamaño, ideal para espacios muy reducidos.

Código	010.30.325
Modelo	KLC 633
Presión max	5 bar
Caudal max	5 lts/h
Tensión	230V 50-60 Hz
Protección	IP65
Material Membrana	PTFE
Material carcasa	PP reforzado
P.V.P.	316,00 €

BOMBA DOSIFICADORA AKL



Ajuste de velocidad de 0 a 100%
Caudal constante mediante potenciómetro.
Entrada para sonda de nivel (sonda no suministrada).
Kit de instalación incluido.

Código	083.90.01	083.90.03
Modelo	AKL 800	AKL 803
Presión max	5 bar	5 bar
Caudal max	15 lts/h	20 lts/h
Tensión	230V 50-60 Hz	230V 50-60 Hz
Protección	IP65	IP65
Material Membrana	PTFE	PTFE
Material carcasa	PP reforzado	PP reforzado
P.V.P.	779,00 €	979,00 €

DOSIFICADOR ANTICALCAREO



Código	12.5011.00
Consumo	24 g/h
Presión	0,05 Bar
Tensión	220V
Conexiones	Ø 4mm
Peso	0,29 Kg
P.V.P.	95,00 €

ANTICALCAREO PROTEC CC INCOLORO



Código	Capacidad	P.V.P.
00.13.700	5 lts	51,00 €

i

Depósito para dosificador anticalcario en página 114

C

CAÑONES ESPUMA // FOAM INYECTOR LANCES // MOUSSE LANCES D'INJECTION

i

INFORMACIÓN CAÑONES ESPUMA o LANZAS ESPUMA

Los cañones espuma o lanzas espuma se utilizan para crear espuma junto con una hidrolimpiadora. La aspiración del detergente se realiza por venturi: al cañón de espuma le ha de llegar agua a presión de la hidrolimpiadora y gracias a la acción del venturi el cañón aspira detergente y lo mezcla con el agua, creando una espuma a baja presión. La espuma aplicada a baja presión tiene más tiempo de contacto con la superficie y proporciona una mejor limpieza.

ES OBLIGATORIO LIMPIAR EL CAÑÓN ASPIRANDO AGUA DESPUÉS DE CADA TRABAJO.

CAÑÓN ESPUMA LS12 - CON INYECTOR



Presión max	200 Bar
Temp. max	60°C
Conexión cañón	1/4" H
Conexión Inyector	3/8" M - 3/8" M

Código	Caudal max	Boquilla Interior	P.V.P.
25.1845.18	10 lts/min	Ø 1,8mm	106,00€
25.1845.21	15 lts/min	Ø 2,1mm	106,00€
25.1845.25	25 lts/min	Ø 2,5mm	106,00€

CAÑÓN ESPUMA CDR INOX AISI 304



Código	004.050.10
Presión max	160 bar
Depósito	1 litro
Caudal max	20 lts/min (60°C)
Conexión	1/4" H
Boquilla interior	Ø 1,25mm
P.V.P.	105,00 €

CAÑÓN ESPUMA LS12 SIN DEPÓSITO



Código	25.1800.65
Presión max	200 bar
Depósito	NO
Caudal max	25 lts/min (60°C)
Conexión	1/4" H
Boquilla interior	Ø 1,5mm
P.V.P.	82,00 €

CAÑÓN ESPUMA LS12 CON DEPÓSITO 2LTS



Código	25.1842.65
Presión max	200 bar
Depósito	2 lts
Caudal max	25 lts/min (60°C)
Conexión	1/4" H
Boquilla interior	Ø 1,5mm
P.V.P.	103,00 €

CAÑÓN ESPUMA LS10 SIN DEPÓSITO



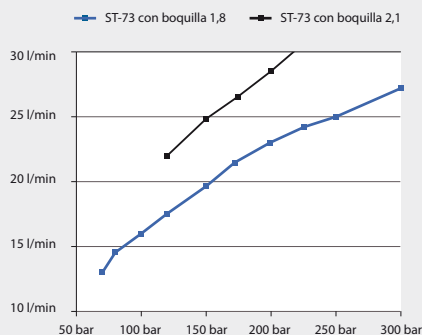
Código	25.1860.65
Presión max	200 bar
Depósito	NO
Caudal max	25 lts/min (60°C)
Conexión	3/8" M
Boquilla interior	Ø 1,5mm
P.V.P.	123,00 €

CAÑÓN ESPUMA LS10 CON DEPÓSITO



Presión max	200 Bar	
Caudal max	25 lts/min	
Temp. max	60°C	
Conexión	3/8" M	
Boquilla interior	Ø 1,5 mm	
Código	Depósito	P.V.P.
25.1865.65	1 lts	142,00€
25.1868.65	2 lts	144,00€

CAÑÓN ESPUMA ST-73.1



Código	200.073.910	200.073.950
Presión max	300 bar	300 bar
Caudal	12 - 28 lts/min	23 - 30 lts/min
Depósito	2 lts	2 lts
Conexión	1/4" H	1/4" H
Temp. max	80 °C	80 °C
Boquilla interior	Ø 1,8mm	Ø 2,1mm
P.V.P.	151,00 €	151,00 €

Symbols

Código
Code

Tipo
Type
Type

Medidas
Measures
Mesures

Presión max
Max. Pressure
Pression Max

Caudal max
Max. Flow rate
Débit Max

Peso
Peso neto
Net Weight
Poids Net

Conexión
Connection
Connexion

Material
Material
Matériel

Altura
Height
Hauteur

Longitud
Length
Longueur

P.V.P.
PRICE
PRIX

E
ESPUMÓGENOS Y NEBULIZADORES // FOAMER AND AIRLESS SPRAYER // MOUSSEUR ET PULVÉRISATEURS
i
INFORMACIÓN ESPUMÓGENOS Y NEBULIZADORES

Los espumógenos se utilizan para crear espuma, los nebulizadores para nebulizar producto químico o desinfectante. Los espumógenos y nebulizadores necesitan aire comprimido (max 8bar) para poder trabajar. Con la presión del aire comprimido crearemos la espuma o nebulizaremos el producto que tengamos en el depósito (el producto siempre ha de ser disuelto según indicaciones del fabricante del producto). **Para detergentes o desinfectantes agresivos recomendamos utilizar los modelos en acero Inox.**

ESPUMÓGENOS

**ACCESORIOS DE SERIE
ATTACHMENTS INCLUDED
ACCESSOIRES DE SÉRIE**

 Lanza INOX completa
Inox complet lance
Lance complète en inox

 Manguera 10mts
Hose 10 mts
10 mts du flexible

NEBULIZADORES

**ACCESORIOS DE SERIE
ATTACHMENTS INCLUDED
ACCESSOIRES DE SÉRIE**

 Lanza INOX completa
Inox complet lance
Lance complète en inox

 Manguera 10 mts Rilsan
Rilsan Hose 10 mts
10 mts du flexible rilsan

Código	Material	Depósito	Presión	Peso	Medidas (cm)	P.V.P.	Código	Material	Depósito	Presión	Peso	Medidas (cm)	P.V.P.
SCG25	Hierro lacado	24lts	8bar	13Kg	36x34x88	422 €	NBZ25	Hierro lacado	24lts	8bar	13Kg	35x32x86	398 €
SCG50	Hierro lacado	50lts	8bar	21Kg	43x40x108	617 €	NBZ50	Hierro lacado	50lts	8bar	21Kg	43x40x108	486 €
SCGX25	Acero Inox	24lts	8bar	13Kg	36x34x88	941 €	NBZX25	Acero Inox	24lts	8bar	13Kg	36x34x88	790 €
SCGX50	Acero Inox	50lts	8bar	21Kg	43x40x108	1.350 €	NBZX50	Acero Inox	50lts	8bar	21Kg	43x40x108	1.181 €

LANZAS INOX CON PISTOLA SIN BOQUILLA


Código	Descripción	Presión max	Longitud Lanza	Longitud Total	Material Lanza	P.V.P.
30.419.01	ZLX.60	25 bar (50°C)	600 mm	770 mm	Acero Inox	29,00€
30.419.02	ZLX.90	25 bar (50°C)	900 mm	1.070 mm	Acero Inox	35,00€

LANZAS ESPUMÓGENOS INOX TELESCÓPICA CON PISTOLA


Código	Descripción	Presión max	Longitud Mínima	Longitud Máxima	Material	P.V.P.
114.08.008	ZLXT.150	25 bar (50°C)	900 mm	1.500 mm	Acero Inox	135,00€

MANGUERA RILSAN 10 MTS	TUBO GOMA 10 MTS	PISTOLA	BOQUILLA NEBULIZADOR	BOQUILLA ESPUMÓGENO
 929.003.101 P.V.P. 29,00 €	 969.003.103 P.V.P. 40,00 €	 126.0018 presión 25bar caudal 70lts/min temp. max 50°C 1/2" H - H P.V.P. 39,00 €	 2161800 P.V.P. 2,35 €	 2161801 P.V.P. 3,80 €

Código	Tipo	Medidas	Presión max	Caudal max	Peso	Conexión	Material	Altura	Longitud	P.V.P.	Symbols
Code	Type Type	Measures Mesures	Max. Pressure Pression Max	Max. Flow rate Débit Max	Peso neto Net Weight Poids Net	Connection Connexion	Material Matériel	Height Hauteur	Length Longueur	PRICE PRIX	

I

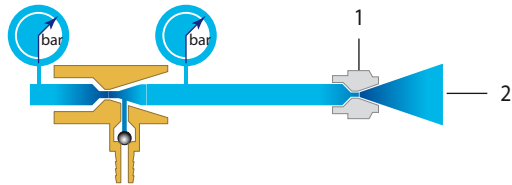
INYECTORES DETERGENTE // CHEMICAL PRODUCT INJECTOR // INJECTEURS PRODUIT CHIMIQUE

i

INFORMACIÓN INYECTORES DETERGENTE

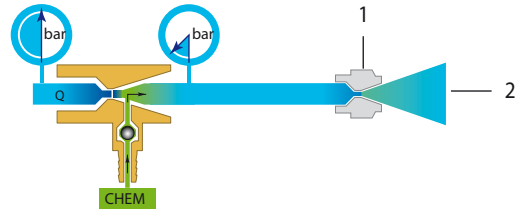
Los inyectores de detergente se utilizan para crear espuma junto con una hidrolimpiadora. La aspiración del detergente se realiza mediante efecto "venturi": al inyector le ha de llegar agua a presión de la hidrolimpiadora y gracias a la acción del venturi el inyector aspira detergente y lo mezcla con el agua, creando una espuma a baja presión.

Fase de alta presión



- 1 - Colocar la boquilla reguladora de presión en posición de alta presión.
- 2 - El agua saldrá por la boquilla de presión a alta presión.

Fase de baja presión - salida producto químico



- 1 - Colocar la boquilla reguladora de presión en posición de baja presión.
- 2 - El agua saldrá por la boquilla de presión a baja presión, junto con el producto químico.

El funcionamiento de un inyector de producto químico depende de:

- Selección del modelo (boquilla interior del inyector \varnothing) dependiendo del caudal y la presión del equipo de alta presión.
- La longitud de la manguera de alta presión. No recomendamos instalar más de 20 metros de manguera de alta presión
- El diámetro interior de la manguera de alta presión (cuanto más larga la manguera, mayor ha de ser su diámetro).

Con la tabla de la página 143 pueden calcular el diámetro interior de la manguera correcto.

INYECTORES DETERGENTE CON DOSIFICADOR FIJO

INYECTOR G3/8 MM - LATÓN 3/8" M - 3/8" M
PRESIÓN MÁX: 280 Bar - CAUDAL MÁX: 30 Lts/Min. (90°C)



Código	Boq.	Caudal	P.V.P.
21.0000.18	1,8 mm	8÷12 Lts/min	19,70€
21.0000.21	2,1 mm	10÷15 Lts/min	19,70€
21.0000.23	2,3 mm	12÷18 Lts/min	20,20€
21.0000.25	2,5 mm	14÷22 Lts/min	24,70€

INYECTOR G3/8 HM - LATÓN 3/8" H - 3/8" M
PRESIÓN MÁX: 280 Bar - CAUDAL MÁX: 30 Lts/Min. (90°C)



Código	Boq.	Caudal	P.V.P.
21.0015.18	1,8 mm	8÷12 Lts/min	21,40€
21.0015.21	2,1 mm	10÷15 Lts/min	21,40€
21.0015.23	2,3 mm	12÷18 Lts/min	21,40€

INYECTOR G3/8 M - M.22 - LATÓN 3/8" M - M.22 x 1,5
PRESIÓN MÁX: 280 Bar - CAUDAL MÁX: 30 Lts/Min. (90°C)



Código	Boq.	Caudal	P.V.P.
21.0030.18	1,8 mm	8÷12 Lts/min	21,60€
21.0030.21	2,1 mm	10÷15 Lts/min	21,60€
21.0030.23	2,3 mm	12÷18 Lts/min	21,60€

INYECTOR M.22 x 1,5HM - LATÓN M.22 x 1,5 HM
PRESIÓN MÁX: 220 Bar - CAUDAL MÁX: 30 Lts/Min. (90°C)



Código	Boq.	Caudal	P.V.P.
21.0035.18	1,8 mm	8÷12 Lts/min	36,30€
21.0035.21	2,1 mm	10÷15 Lts/min	36,30€

INYECTOR G3/8 MM - INOX 3/8" M - 3/8" M
PRESIÓN MÁX: 350 Bar - CAUDAL MÁX: 30 Lts/Min. (90°C)



Código	Boq.	Caudal	P.V.P.
21.0018.15	1,5 mm	5÷8 Lts/min	99,60€
21.0018.21	2,1 mm	10÷15 Lts/min	99,60€

INYECTORES DETERGENTE CON DOSIFICADOR REGULABLE

INYECTOR ROBOKIM LATÓN 3/8" M - 3/8" M
PRESIÓN MÁX: 310 Bar - CAUDAL MÁX: 40 Lts/Min. (90°C)



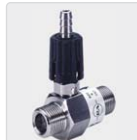
Código	Tipo	Caudal	P.V.P.
014.01.001	Robokim 0	8÷11 Lts/min	38,80€
014.01.002	Robokim 1	12÷15 Lts/min	38,80€
014.01.003	Robokim 2	16÷21 Lts/min	38,80€
014.01.004	Robokim 3	25÷41 Lts/min	38,80€

INYECTOR G3/8 MM - LATÓN 3/8" M - 3/8" M
PRESIÓN MÁX: 280 Bar - CAUDAL MÁX: 30 Lts/Min. (90°C)



Código	Boq.	Caudal	P.V.P.
21.0150.18	1,8 mm	8÷12 Lts/min	23,00€
21.0150.21	2,1 mm	10÷15 Lts/min	23,00€
21.0150.23	2,3 mm	12÷18 Lts/min	23,00€

INYECTOR G3/8 MM - INOX 3/8" M - 3/8" M
PRESIÓN MÁX: 350 Bar - CAUDAL MÁX: 30 Lts/Min. (90°C)



Código	Boq.	Caudal	P.V.P.
21.0119.15	1,5 mm	5÷8 Lts/min	159,00€
21.0119.18	1,8 mm	8÷12 Lts/min	159,00€
21.0119.21	2,1 mm	10÷15 Lts/min	159,00€

INYECTOR G3/8 M - M.22 - LATÓN 3/8" M - M.22 x 1,5
PRESIÓN MÁX: 280 Bar - CAUDAL MÁX: 30 Lts/Min. (90°C)



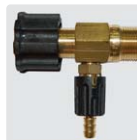
Código	Boq.	Caudal	P.V.P.
21.0180.18	1,8 mm	8÷12 Lts/min	25,70€
21.0180.21	2,1 mm	10÷15 Lts/min	25,70€
21.0180.23	2,3 mm	12÷18 Lts/min	25,70€

INYECTOR G3/8 HM - LATÓN 3/8" H - 3/8" M
PRESIÓN MÁX: 280 Bar - CAUDAL MÁX: 30 Lts/Min. (90°C)



Código	Boq.	Caudal	P.V.P.
21.0170.18	1,8 mm	8÷12 Lts/min	25,70€
21.0170.21	2,1 mm	10÷15 Lts/min	25,70€
21.0170.23	2,3 mm	12÷18 Lts/min	25,70€

INYECTOR M.22 x 1,5HM - LATÓN M.22 x 1,5 HM
PRESIÓN MÁX: 220 Bar - CAUDAL MÁX: 30 Lts/Min. (90°C)



Código	Boq.	Caudal	P.V.P.
21.0185.18	1,8 mm	8÷12 Lts/min	40,40€
21.0185.21	2,1 mm	10÷15 Lts/min	40,40€
21.0185.23	2,3 mm	12÷18 Lts/min	40,40€

Symbols

Código

Code

Tipo

Type
Type

Medidas

Measures
Mesures

Presión max

Max. Pressure
Pressure Max

Caudal max

Max. Flow rate
Débit Max

Peso

Peso neto
Net Weight
Poids Net

Conexión

Connection
Connexion

Material

Material
Matériel

Altura

Height
Hauteur

Longitud

Length
Longueur

P.V.P.

PRICE
PRIX

I INYECTOR EASYFOAM 1 PRODUCTO // EASYFOAM 1 PRODUCT INJECTOR // INJECTEUR EASYFOAM 1 PRODUIT

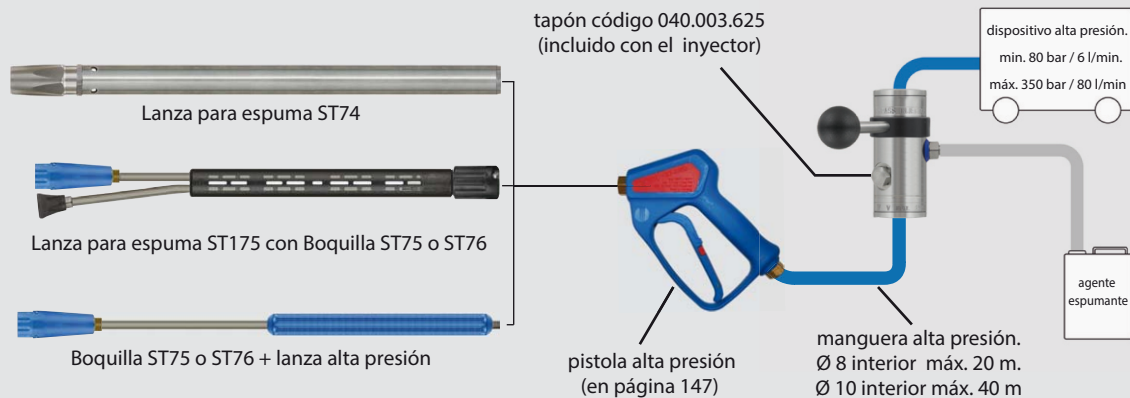
i INFORMACIÓN INYECTOR EASYFOAM 1 PRODUCTO

Los inyectores de detergente EASYFOAM se utilizan para crear espuma junto con una hidrolimpiadora. La aspiración del detergente se realiza mediante efecto "venturi": al inyector le ha de llegar agua a presión de la hidrolimpiadora y gracias a la acción del venturi el inyector aspira detergente y lo mezcla con el agua, creando una espuma a baja presión.

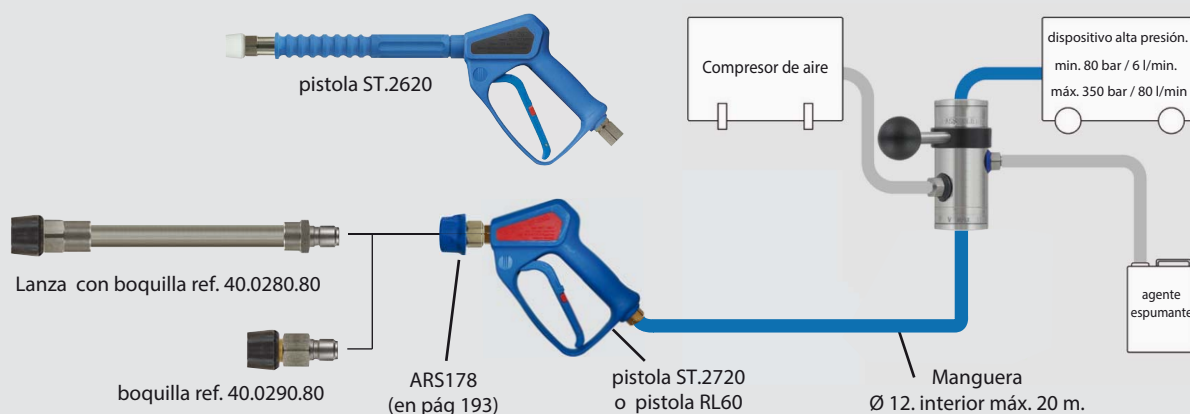
El inyector EASYFOAM dispone de una palanca para poder cambiar entre lavado o producto químico.

Dispone también de una toma para la entrada de aire comprimido, de esta forma la espuma creada será mucho más espesa (tipo espuma de afeitarse)

Esquema montaje EASYFOAM 1 PRODUCTO sin aire comprimido. Necesario lanza para espuma con toma de aire



Esquema montaje EASYFOAM 1 PRODUCTO con aire comprimido. Necesario lanza para espuma sin toma de aire



EASYFOAM365+ 1PRODUCTO - INOX



Inyector EasyFoam365+ dispone de dos posiciones de trabajo, limpieza y espumado. Se suministra con tapón para trabajar sin aire comprimido

1/2" H - 1/2" H
Max 350Bar / 100°C
P.V.P. 538,00€

Código	BOQUILLA INYECTOR	TIPO BOQUILLA ALTA PRESIÓN	BOQUILLA ESPUMA (mm) PARA INSTALACIÓN SIN AIRE COMPRIMIDO
200.168.600	1,2 mm	03	ST75 (1,45mm)
200.168.601	1,3 mm	035	ST75 (1,45mm)
200.168.602	1,4 mm	04	ST75 (1,6mm)
200.168.603	1,5 mm	045	ST75 (1,7mm)
200.168.604	1,6 mm	055	ST75 (1,9mm)
200.168.613	1,7 mm	06	ST75 (1,9mm)
200.168.606	1,8 mm	07	ST74 o ST75 (2,1mm)
200.168.607	1,9 mm	08	ST74 o ST75 (2,1mm)
200.168.608	2,0 mm	085	ST 74 o ST75 (2,3mm)
200.168.609	2,1 mm	09	ST74 o ST76(2,3mm)
200.168.610	2,2 mm	10	ST76 (2,3mm)
200.168.611	2,3 mm	11	ST76 (2,6mm)
200.168.612	2,4 mm	12	ST76 (2,6mm)
200.168.616	2,5 mm	13	ST76 (2,9mm)

CARRO INOX EASYFOAM ACERO INOX



Carro para easyfoam en acero inox con soporte para dos lanzas y dos productos químicos.

Código	P.V.P.
200.163.390	1.200,00€ (Sin accesorios)

SOPORTE PARED EASYFOAM PARA EASYFOAM



CÓDIGO: 200.168.420
P.V.P. 29,00€

I

INYECTOR EASYFOAM 2 PRODUCTOS // EASYFOAM 2 PRODUCT INJECTOR // INJECTEUR EASYFOAM 2 PRODUIT

i

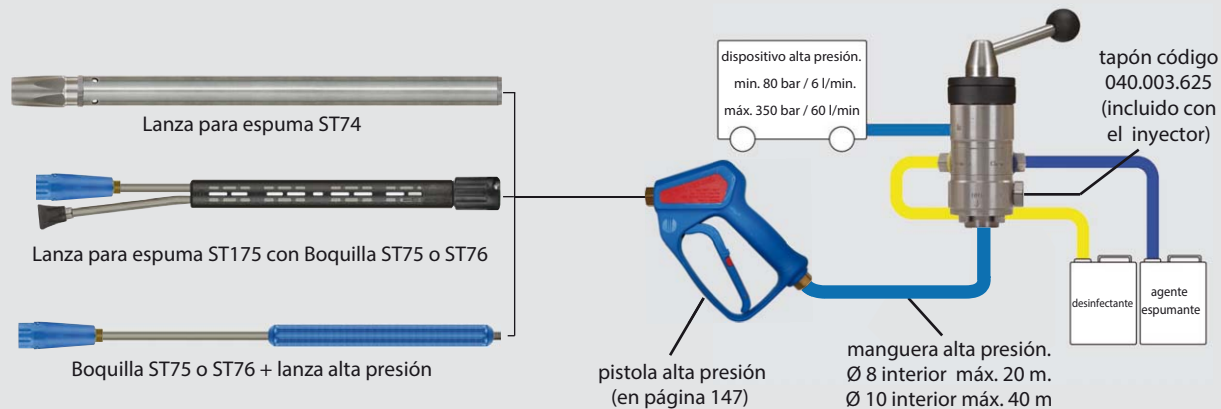
INFORMACIÓN INYECTOR EASYFOAM 2 PRODUCTO

Los inyectores de detergente EASYFOAM se utilizan para crear espuma junto con una hidrolimpiadora. La aspiración del detergente se realiza mediante efecto "venturi": al inyector le ha de llegar agua a presión de la hidrolimpiadora y gracias a la acción del venturi el inyector aspira detergente y lo mezcla con el agua, creando una espuma a baja presión.

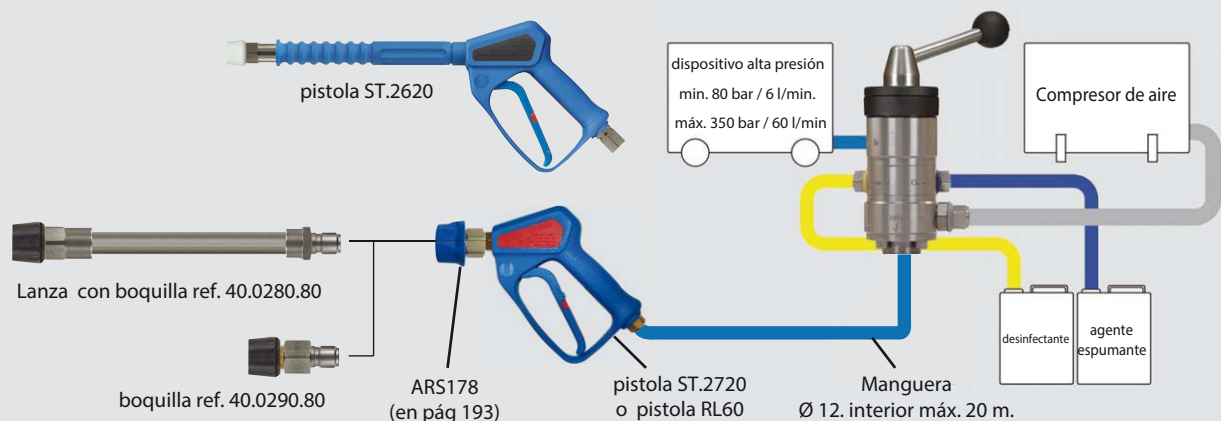
El inyector EASYFOAM dispone de una palanca para poder cambiar entre lavado o producto químico.

Dispone también de una toma para la entrada de aire comprimido, de esta forma la espuma creada será mucho más espesa (tipo espuma de afeitar)

Esquema montaje EASYFOAM 2 PRODUCTOS sin aire comprimido. Necesario lanza para espuma con toma de aire



Esquema montaje EASYFOAM 2 PRODUCTOS con aire comprimido. Necesario lanza para espuma sin toma de aire



EASYFOAM365+ 2PRODUCTOS - INOX



Inyector EasyFoam365+ dispone de tres posiciones de trabajo, limpieza y dos posiciones de producto químico.

Se suministra con tapón para trabajar sin aire comprimido

1/2" H - 1/2" H
Max 350Bar / 100°C
P.V.P. 1.078,00€

Código	BOQUILLA INYECTOR	TIPO BOQUILLA ALTA PRESIÓN	BOQUILLA ESPUMA (mm) PARA INSTALACIÓN SIN AIRE COMPRIMIDO
200.164.600	1,3 mm	035	ST75 (1,45mm)
200.164.602	1,4 mm	04	ST75 (1,6mm)
200.164.603	1,5 mm	045	ST75 (1,7mm)
200.164.604	1,6 mm	055	ST75 (1,9mm)
200.164.605	1,7 mm	06	ST75 (1,9mm)
200.164.606	1,8 mm	07	ST74 o ST75 (2,1mm)
200.164.607	1,9 mm	08	ST74 o ST75 (2,1mm)
200.164.608	2,0 mm	085	ST74 o ST75 (2,3mm)
200.164.609	2,1 mm	09	ST74 o ST76(2,3mm)
200.164.610	2,2 mm	10	ST76 (2,3mm)
200.164.611	2,3 mm	11	ST76 (2,6mm)
200.164.612	2,4 mm	12	ST76 (2,6mm)
200.164.613	2,5 mm	13	ST76 (2,9mm)

CARRO INOX EASYFOAM ACERO INOX



Carro para easyfoam en acero inox con soporte para dos lanzas y dos productos químicos.

Código	P.V.P.
200.163.390	1.200,00€ (Sin accesorios)

SOPORTE PARED EASYFOAM PARA EASYFOAM

CÓDIGO:
200.168.420
P.V.P. 29,0€



Symbols

Código	Tipo	Medidas	Presión max	Caudal max	Peso	Conexión	Material	Altura	Longitud	P.V.P.
Code	Type Type	Measures Mesures	Max. Pressure Pression Max	Max. Flow rate Débit Max	Peso neto Net Weight Poids Net	Connection Connexion	Material Matériel	Height Hauteur	Length Longueur	PRICE PRIX

L LANZAS ESPUMA CON TOMA DE AIRE // FOAM LANCES // LANCES DE MOUSSE

LANZA PARA ESPUMA ST74 ACERO INOX CON TOMA DE AIRE



Necesario Inyector (Ver págs 167, 168 y 169)

Código	Cónexión:	Boquilla	Longitud	Peso	Material	Temp. Max	P.V.P.
200.074.505	1/4"H	2,1mm	530mm	0,8Kg	Acero Inox	90°C	196,00€
200.074.500	1/4"H	2,3mm	530mm	0,8Kg	Acero Inox	90°C	196,00€

BOQUILLA ST75 ESPUMA CON TOMA DE AIRE - LATÓN



Necesario Inyector (Ver págs 167, 168 y 169)

Código	Conexión	Boquilla	Presión max	P.V.P.
200.075.577	1/4" H	1,45 mm	310 bar (100°C)	75,00 €
200.075.572	1/4" H	1,6 mm	310 bar (100°C)	75,00 €
200.075.575	1/4" H	1,75 mm	310 bar (100°C)	75,00 €
200.075.573	1/4" H	1,9 mm	310 bar (100°C)	75,00 €
200.075.578	1/4" H	2,1 mm	310 bar (100°C)	75,00 €
200.075.579	1/4" H	2,3 mm	310 bar (100°C)	75,00 €

BOQUILLA ST76 ESPUMA CON TOMA DE AIRE - INOX



Diseñado para aplicaciones en la agricultura, industria, limpieza municipal y extinción de incendios.

Necesario Inyector (Ver págs 167, 168 y 169)

Código	Conexión	Boquilla	Presión max	P.V.P.
200.076.615	1/2" H	2,3 mm	310 bar (100°C)	533,00 €
200.076.621	1/2" H	2,6 mm	310 bar (100°C)	533,00 €
200.076.624	1/2" H	2,9 mm	310 bar (100°C)	533,00 €

L LANZAS ESPUMA SIN TOMA DE AIRE // FOAM LANCES // LANCES DE MOUSSE

LANZA ESPUMA CON BOQUILLA SIN TOMA DE AIRE - INOX



Necesario Inyector (Ver págs 168 y 169)

Código	40.0280.60	40.0280.80
Conexión	ARS178 "A"	ARS178 "A"
Presión max	125 bar	125 bar
Caudal max	50 lts/min	50 lts/min
Temp. max	90°C	90°C
Longitud Lanza	200 mm	200 mm
Material Lanza	Acero Inox	Acero Inox
Tipo Boquilla	50° 200	50° 200
Material Boquilla	Latón	Acero Inox
P.V.P.	94,00 €	125,00 €

LANZA ESPUMA CON BOQUILLA SIN TOMA DE AIRE - INOX



Necesario Inyector (Ver págs 168 y 169)

Código	40.0290.60	40.0290.80
Conexión	ARS178 "A"	ARS178 "A"
Presión max	125 bar	125 bar
Caudal max	50 lts/min	50 lts/min
Temp. max	90°C	90°C
Longitud Lanza	25 mm	25 mm
Material Lanza	Acero Inox	Acero Inox
Tipo Boquilla	50° 200	50° 200
Material Boquilla	Latón	Acero Inox
P.V.P.	61,00 €	114,00 €

L LANZAS PARA ESPUMA Y LAVADO, SIN BOQUILLAS // FOAM AND CLEAN LANCES // LANCES DE MOUSSE ET LAVAGE

LANZA DOBLE PARA ESPUMA Y LAVADO A ALTA PRESIÓN ST175 SIN BOQUILLAS

Necesario Inyector

La lanza doble con cambio de tubo ST175 es el accesorio ideal para trabajar con un inyector de detergente (Ver páginas 167, 168 o 169).
 Dispone de una conexión de 1/4"H para conectar la boquilla de alta presión y una conexión de 1/4"M para conectar la boquilla de espuma (ST75 o ST76).
 Solamente con girar el mando podemos seleccionar la boquilla de alta presión o la boquilla de espuma de una forma rápida.



Código	Cónexión	Conexión boq.	Longitud	Presión max.	Caudal max.	Material	P.V.P.
200.175.510	1/4"M	1/4"H - 1/4"M	600mm	350Bar	45 lts/min (80°C)	Acero Inox	230,00€

Accesorios espuma
Foam equipment
Équipement de mousse

9

Código	Tipo	Medidas	Presión max	Caudal max	Peso	Conexión	Material	Altura	Longitud	P.V.P.	Symbols
Code	Type Type	Measures Mesures	Max. Pressure Pression Max	Max. Flow rate Débit Max	Peso neto Net Weight Poids Net	Connection Connexion	Material Matériel	Height Hauteur	Length Longueur	PRICE PRIX	

P PISTOLAS ESPUMA // FOAM GUNS // PISTOLETS MOUSSE

i INFORMACIÓN PISTOLAS ESPUMA



Las pistolas para espuma son aptas para el trabajo en el sector alimentario, fabricadas en acero inox y plásticos aptos para el uso alimentario según EC 1935/2004



La tecnología patentada LTF (Low Trigger Force // Baja fuerza de disparo) reduce en un 90% la fuerza en el gatillo y reduce en un 40% la fuerza de la pistola en comparación al resto de pistolas del mercado

PISTOLA ST2715



Código	202.715.500
Presión max	350 bar
Caudal max	45 lts/min
Temp. max	150°C
Conexión entrada	3/8" H
Conexión salida	1/4" H
P.V.P.	220,00 €

PISTOLA ST2720



Código	202.720.530
Presión max	125 bar
Caudal max	80 lts/min
Temp. max	150°C
Conexión entrada	1/2" H
Conexión salida	3/8" H
P.V.P.	220,00 €

PISTOLA ST2620 CON LANZA Y BOQUILLA 50° 200



Código	202.620.910
Presión max	125 bar
Caudal max	80 lts/min
Temp. max	150°C
Conexión entrada	1/2" H
Conexión salida	Boquilla 50° 200
P.V.P.	220,00 €

PISTOLA RL60



Código	30.3170.00
Presión max	60 bar
Caudal max	60 lts/min
Temp. max	100°C
Conexión entrada	1/2" H
Conexión salida	1/2" H
P.V.P.	318,40 €

V VALVULAS REGULACIÓN PRODUCTO QUÍMICO // CHEMICAL PRODUCT METERING VALVES // SOUPAPES DE MESURE DE PRODUIT CHIMIQUE

VALVULA REGULACIÓN 2 PRODUCTOS EN PLÁSTICO



Código	29.0900.00
Presión max	0,5 bar
Caudal max	1 lts/min (60°C)
Conexión entrada	2 x Ø 7mm
Conexión salida	Ø 7mm
Conexión panel	Ø 14,5mm
P.V.P.	21,80 €

2 productos seleccionables. Salida con válvula antirretorno. Óptima proporcionalidad en la regulación del detergente

VALVULA REGULACIÓN PRODUCTO QUÍMICO



Código	29.0980.00
Presión max	28 bar
Caudal max	10 lts/min (40°C)
Conexión grifo	1/4" MM
Conexión panel	Ø 15mm
Conexión tubo	Ø 7mm
P.V.P.	59,40 €

Cuerpo en latón, obturador en acero inox. Óptima proporcionalidad en la regulación del detergente

Accesorios espuma
Foam equipment
Équipement de mousse



9

C COMPONENTES ELÉCTRICOS



PÁGINA 174

E ELECTROVÁLVULAS ALTA PRESIÓN



PÁGINA 175

F FLUSOSTATOS ALTA PRESIÓN



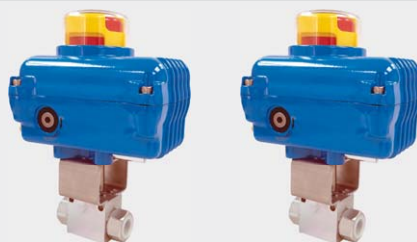
PÁGINA 176

P PRESOSTATOS ALTA PRESIÓN



PÁGINA 177

V VÁLVULAS 2 Y 3 VÍAS CON ACTUADOR ELÉCTRICO



PÁGINA 178



C COMPONENTES ELÉCTRICOS // ELECTRIC COMPONENTS // COMPOSANTS ÉLECTRIQUES

CONTACTORES CON BOBINA A 24V PARA CARRIL DIN35

	Código	Potencia Max (Trifásico)			Modelo	Bobina	P.V.P.
		230V	400V	690V			
	1100501	3CV	5,5CV	5,5CV	KNL 09-10	24V	27,00 €
	1100601	4CV	7,5CV	7,5CV	KNL 12-10	24V	28,00 €
	1100701	5,5CV	10CV	10CV	KNL 16-10	24V	38,00 €
	1100801	7,5CV	15CV	15CV	KNL 22-00	24V	57,00 €

INTERRUPTORES SALVAMOTOR PARA CARRIL DIN35

	Código	Potencia Max (Trifásico)			Modelo	Regulación Térmica (A)	P.V.P.
		115V	230V	460V			
	26.000.08	0,5CV	1CV	2CV	MS 25	2,5 - 4 A	59,00 €
	26.000.09	0,75CV	1,5CV	3CV	MS 25	4 - 6,3 A	62,00 €
	26.000.10	1,5CV	3CV	5,5CV	MS 25	6,3 - 10 A	66,00 €
	26.000.11	2CV	5CV	10CV	MS 25	10 - 16 A	68,00 €
	26.000.12	3CV	5CV	10CV	MS 25	16 - 20 A	73,00 €
	26.000.13	3CV	7,5CV	15CV	MS 25	20 - 25 A	87,00 €
	26.010.30	3CV	10CV	20CV	MS 32	25 - 32 A	120,00 €

CAJA PARA SALVAMOTOR MS25

	Código	26.800.11
	Protección	IP55
	Conexiones	4 x M25
	Alto (mm)	135 mm
	Ancho (mm)	80 mm
	Fondo (mm)	95 mm
	P.V.P.	18,00 €

CAJA PARA SALVAMOTOR MS32

	Código	26.820.11
	Protección	IP55
	Conexiones	4 x M25
	Alto (mm)	155 mm
	Ancho (mm)	85 mm
	Fondo (mm)	100 mm
	P.V.P.	23,00 €

PLACA TOTAL STOP TEMPORIZADO (T.S.T.)

	Código	00.100.18
	Tensión	24V 5A
	Rango tiempo	1 - 60 seg
	Dimensiones	90 x 56 x 24mm
	P.V.P.	43,00 €

PLACA T.S.T. + MICROPERDIDA + CONTROL DE LLAMA

	Código	00.100.19
	Tensión	24V 5A
	Rango tiempo	1 - 30 seg
	Dimensiones	80 x 72 x 22 mm
	P.V.P.	62,00 €

SENSOR DE NIVEL PARA AGUA

	Código	06000900000053
	Material	Polipropileno
	Hilos	2 hilos (50mm)
	Diámetro panel	15 mm
	P.V.P.	28,00 €

Según la posición de instalación
Puede trabajar NO o NC.

FLOTADOR NIVEL PARA AGUA CON CONTRAPESO

	Código	FLUT04P
	Hilos	3 hilos (5mts)
	Tensión max	AC 250V
	Max temperatura	55°C
	P.V.P.	48,00 €

i KITS CUADROS ELÉCTRICOS HASTA 15CV EN PÁGINA 61 (ACCESORIOS ALTA PRESIÓN)



Accesorios eléctricos
Electrical equipment
Équipement électrique

10

Código	Tipo	Medidas	Presión max	Caudal max	Peso	Conexión	Material	Altura	Longitud	P.V.P.	Symbols
Code	Type Type	Measures Mesures	Max. Pressure Pression Max	Max. Flow rate Débit Max	Peso neto Net Weight Poids Net	Connection Connexion	Material Matériel	Height Hauteur	Length Longueur	PRICE PRIX	

E

ELECTROVALVULAS ALTA PRESIÓN // HIGH PRESSURE SOLENOID // ELECTROVANNE HAUTE PRESSION

ELECTROVÁLVULA 50 BAR 1/2" NORMALMENTE CERRADA - NC

SOLENOID 50 BAR NORMALLY CLOSED - NC
ELECTROVANNE 50 BAR NORMALEMENT FERMÉ - NC



Código	11902004
Presión / Pressure / Pression:	1 - 50 bar
Fluido / Fluid / Fluide:	Agua / Water / Eau
Øinterior:	12mm
Conexión / Connection / Connexion:	1/2" H-H
Peso:	840g
Temp. fluido / Fluid temp. / Fluide temp.:	-10°C / +90°C
Temp. ambiente / Ambient temp. / Env. temp.:	-10°C / +60°C
Tipo / Type:	NC (Normalmente Cerrada)
Protección / Protection:	IP65 (DIN 40 050)
Voltaje / Voltage / Tension:	230V CA
Material cuerpo / Body material / mat. de corps:	Latón / Brass / Laiton
P.V.P.	335,00 €

ELECTROVÁLVULA 100 BAR 1/4" - NORMALMENTE CERRADA - NC

SOLENOID 100 BAR 1/4" - NORMALLY CLOSED - NC
ELECTROVANNE 100 BAR 1/4" - NORMALEMENT FERMÉ - NC



Presión / Pressure / Pression:	1 - 100 bar		
Fluido / Fluid / Fluide:	Agua / Water / Eau		
Temp. fluido / Fluid temp. / Fluide temp.:	-10°C / +130°C		
Tipo / Type:	NC (Normalmente Cerrada)		
Protección / Protection:	IP65 (DIN 40 050)		
Voltaje / Voltage / Tension:	230V CA/ 24V		
Material cuerpo / Body material / mat. de corps:	Acero Inox / S. Steel / Acier inox.		
Conexión / Connection / Connexion:	1/4" H-H		
Ø interior:	8mm		
Material retenes	Ruby (Rubí sintético)		
Código	Voltaje	Peso:	P.V.P.
406024	24V	1,1 Kg	147,00 €
406230	230V CA	1,1 Kg	147,00 €

ELECTROVÁLVULA 250 BAR - NORMALMENTE CERRADA - NC

SOLENOID 250BAR - NORMALLY CLOSED - NC
ELECTROVANNE 250 BAR - NORMALEMENT FERMÉ - NC



Presión / Pressure / Pression:	1 - 250 Bar		
Fluido / Fluid / Fluide:	Agua / Water / Eau		
Temp. fluido / Fluid temp. / Fluide temp.:	-60°C / +80°C		
Temp. ambiente / Ambient temp. / Temp. ambi.:	+55°C		
Tipo / Type:	NC (Normalmente Cerrada)		
Protección / Protection:	IP65		
Voltaje / Voltage / Tension:	230V CA		
Material cuerpo / Body material / mat. de corps:	Acero Inox / S. Steel / Acier inox.		
Material retenes	PEEK/FKM (1/4" - 3/8") PCTFE/FKM (1/2")		
Código	Conexión:	Ø interior	Precio
185.407	1/4" H - H	Ø5mm	1.311,00 €
002.370	3/8" H - H	Ø8mm	1.472,00 €
000.422	1/2" H - H	Ø12mm	3.800,00 €

Accesorios eléctricos
Electrical equipment
Équipement électrique



10

Symbols

Código

Code

Tipo

Type
Type

Medidas

Measures
Mesures

Presión max

Max. Pressure
Pression Max

Caudal max

Max. Flow rate
Débit Max

Peso

Peso neto
Net Weight
Poids Net

Conexión

Connection
Connexion

Material

Material
Matériel

Altura

Height
Hauteur

Longitud

Length
Longueur

P.V.P.

PRICE
PRIX

F FLUSOSTATOS ALTA PRESIÓN // HIGH PRESSURE FLOW SWITCH // FLUSSOSTAT HAUTE PRESSION

i **INFORMACIÓN FLUSOSTATOS ALTA PRESIÓN**

Los flusostatos son dispositivos electromecánicos, en los que el paso del fluido mueve un pistón magnetizado que cierra un circuito eléctrico.

Sin flujo de agua

El flusostato está en posición de reposo, el contacto está abierto

Con flujo de agua

El flusostato está en posición de trabajo, el contacto está cerrado por el pistón magnetico

Para un correcto mantenimiento recomendamos:

- Proteger el flusostato a la exposición de campos magnéticos.
- No guardar en partes metálicas (ni estar en contacto con otros flusostatos).

Si estos mantenimientos no se llevan a cabo es posible una desmagnetización del pistón interno del flusostato.

FLUSOSTATO ST6



Código	200.006.500
Presión máx:	350 bar
Caudal máx:	30 lts/min (80°C)
Conexión entrada:	3/8" M
Conexión salida:	3/8" M - 1/4" H
Tensión máx:	250V 1A
Montaje:	Horizontal o Vertical
P.V.P.	79,00 €

FLUSOSTATO FL7



Código	28.0400.38
Presión máx:	350 bar
Caudal máx:	aspiración: 30 lts/min presión: 60lts/min (80°C)
Conexión entrada:	3/8" H
Conexión salida:	3/8" H
Tensión máx:	230V 3A
Montaje:	Horizontal o Vertical
P.V.P.	82,40 €

FLUSOSTATO FLT7 INOX



Código	28.0450.00
Presión máx:	500 bar
Caudal máx:	aspiración: 30 lts/min presión: 60lts/min (80°C)
Conexión entrada:	3/8" H
Conexión salida:	3/8" H
Tensión máx:	230V 3A
Montaje:	Horizontal o Vertical
P.V.P.	154,00 €

Accesorios eléctricos
Electrical equipment
Équipement électrique

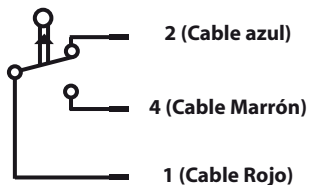
10

Código	Tipo	Medidas	Presión máx	Caudal máx	Peso	Conexión	Material	Altura	Longitud	P.V.P.	Symbols
Code	Type Type	Measures Mesures	Max. Pressure Pression Max	Max. Flow rate Débit Max	Peso neto Net Weight Poids Net	Connection Connexion	Material Matériel	Height Hauteur	Length Longueur	PRICE PRIX	

P PRESOSTATOS ALTA PRESIÓN // PRESSURE SWITCH // PRESSOSTAT HAUTE PRESSION

i INFORMACIÓN PRESOSTATOS ALTA PRESIÓN

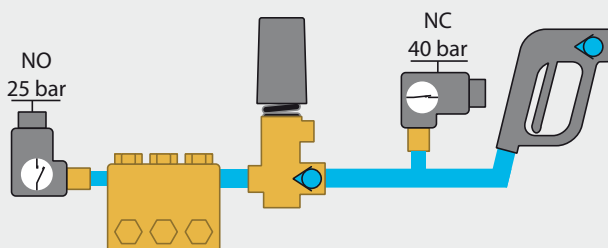
Los presostatos son dispositivos electromecánicos que, al llegar a una presión dada (presión mínima de actuación), abre o cierra un contacto de control eléctrico (microinterruptor). Los presostatos con 3 hilos se pueden conectar NO (Normalmente abierto) o NC (Normalmente cerrado)



Rojo + Marrón = Normalmente abierto (NO)

Rojo + Azul = Normalmente cerrado (NC)

Esquema montaje Total Stop Temporizado con dos presostatos



NO 25 bar - Presostato Normalmente abierto directo a la presión con presión mínima de actuación de 25bar

NC 40 bar - Presostato Normalmente cerrado después del antirretorno de la válvula de regulación con presión mínima de actuación 40bar

PRESOSTATO PR16 LATÓN



Presión max	250 Bar
Temp. max	90°C
Tensión max	250V 6A
Material	Latón
Nº hilos	3 hilos

Código	Conexión	Presión actuación	P.V.P.
29.0040.30	1/4" M	25 bar	26,50€
29.0040.20	1/4" M	40 bar	26,50€
29.0040.15	3/8" M	25 bar	26,50€
29.0040.00	3/8" M	40 bar	26,50€

PRESOSTATO PR16 INOX



Presión max	250 Bar
Temp. max	90°C
Tensión max	250V 6A
Material	Inox
Nº hilos	3 hilos

Código	Conexión	Presión actuación	P.V.P.
29.0035.25	1/4" M	25 bar	35,60€
29.0035.30	1/4" M	40 bar	35,60€
29.0035.15	3/8" M	25 bar	35,60€
29.0035.10	3/8" M	40 bar	35,60€

PRESOSTATO OMEGA PR5



Presión max	250 Bar
Temp. max	90°C
Tensión max	250V 6A
Material	Latón
Nº hilos	3 hilos

Código	Conexión	Presión actuación	P.V.P.
29.0080.05	1/8" M	15 bar	28,80€
29.0080.10	1/4" M	15 bar	28,80€

PRESOSTATO PR1 600BAR



Presión max	600 Bar
Temp. max	90°C
Tensión max	250V 16A
Material	Inox
Nº hilos	3 hilos

Código	Conexión	Presión actuación	P.V.P.
29.0000.25	3/8" M	25 bar	93,60€
29.0000.00	3/8" M	40 bar	93,60€

Accesorios eléctricos
Electrical equipment
Équipement électrique



10

Symbols

Código	Tipo	Medidas	Presión max	Caudal max	Peso	Conexión	Material	Altura	Longitud	P.V.P.
Code	Type	Measures	Max. Pressure	Max. Flow rate	Peso neto	Connection	Material	Height	Length	PRICE
	Type	Mesures	Pression Max	Débit Max	Net Weight	Connexion	Matériel	Hauteur	Longueur	PRIX

V **VÁLVULAS BOLA 2 Y 3 VÍAS CON ACTUADOR ELÉCTRICO // ELECTRIC BALL VALVES // ROBINET ÉLECTRIQUE**

i **INFORMACIÓN VÁLVULAS BOLA CON ACTUADOR ELÉCTRICO**
Éstos modelos de válvula llevan una válvula de bola en acero inox y el actuador eléctrico abre o cierra la llave.

VÁLVULA BOLA 2 VIAS CON ACTUADOR ELÉCTRICO A 24V



Código	024.011.201	024.011.202	024.011.203	024.011.204
Conexión	3/8"	1/2"	3/4"	1"
Presión max	350 bar	350 bar	350 bar	350 bar
Caudal max	30 lts/min	40 lts/min	90 lts/min	150 lts/min
Material válvula	Inox Aisi316	Inox Aisi316	Inox Aisi316	Inox Aisi316
Tensión actuador	24V CC / 24V CA	24V CC / 24V CA	24V CC / 24V CA	24V CC / 24V CA
Tipo válvula	2 vías	2 vías	2 vías	2 vías
P.V.P.	1.299,00 €	1.340,00 €	1.505,00 €	1.629,00 €

VÁLVULA BOLA 3 VIAS CON ACTUADOR ELÉCTRICO A 24V



Código	024.011.401	024.011.402	024.011.403	024.011.404
Conexión	3/8"	1/2"	3/4"	1"
Presión max	350 bar	350 bar	350 bar	350 bar
Caudal max	30 lts/min	40 lts/min	90 lts/min	150 lts/min
Material válvula	Inox Aisi316	Inox Aisi316	Inox Aisi316	Inox Aisi316
Tensión actuador	24V CC / 24V CA	24V CC / 24V CA	24V CC / 24V CA	24V CC / 24V CA
Tipo válvula	3 vías	3 vías	3vías	3 vías
P.V.P.	1.530,00 €	1.567,00 €	1.794,00 €	1.938,00 €

VÁLVULA BOLA 2 VIAS CON ACTUADOR ELÉCTRICO A 230V



Código	024.011.301	024.011.302	024.011.303	024.011.304
Conexión	3/8"	1/2"	3/4"	1"
Presión max	350 bar	350 bar	350 bar	350 bar
Caudal max	30 lts/min	40 lts/min	90 lts/min	150 lts/min
Material válvula	Inox Aisi316	Inox Aisi316	Inox Aisi316	Inox Aisi316
Tensión actuador	Simple efecto	Simple efecto	Simple efecto	Simple efecto
Tipo válvula	2 vías	2 vías	2 vías	2 vías
P.V.P.	1.299,00 €	1.340,00 €	1.505,00 €	1.629,00 €

VÁLVULA BOLA 3 VIAS CON ACTUADOR ELÉCTRICO A 230V



Código	024.011.501	024.011.502	024.011.503	024.011.504
Conexión	3/8"	1/2"	3/4"	1"
Presión max	350 bar	350 bar	350 bar	350 bar
Caudal max	30 lts/min	40 lts/min	90 lts/min	150 lts/min
Material válvula	Inox Aisi316	Inox Aisi316	Inox Aisi316	Inox Aisi316
Tensión actuador	230V CA	230V CA	230V CA	230V CA
Tipo válvula	3 vías	3 vías	3vías	3 vías
P.V.P.	1.530,00 €	1.567,00 €	1.794,00 €	1.938,00 €

Accesorios eléctricos
Electrical equipment
Équipement électrique



10

Código Code	Tipo Type Type	Medidas Measures Mesures	Presión max Max. Pressure Pression Max	Caudal max Max. Flow rate Débit Max	Peso Peso neto Net Weight Poids Net	Conexión Connection Connexion	Material Material Matériel	Altura Height Hauteur	Longitud Length Longueur	P.V.P. PRICE PRIX	Symbols
-----------------------	-----------------------------	---------------------------------------	---	--	---	--	---	------------------------------------	---------------------------------------	--------------------------------	----------------

B BOMBAS GASOIL



PÁGINA 180

B BOQUILLAS GASOIL



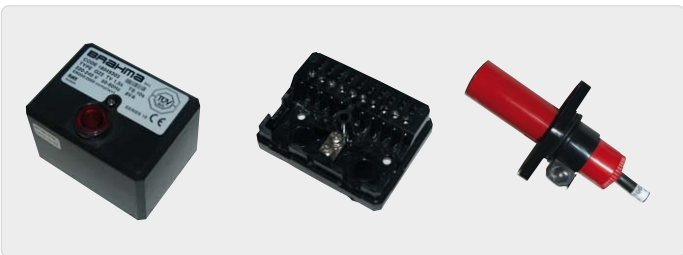
PÁGINA 180

C CALDERAS ALTA PRESIÓN



PÁGINA 181

C CENTRALITAS



PÁGINA 182

E ELECTRODOS



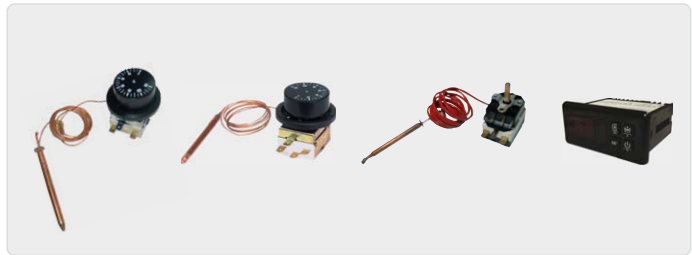
PÁGINA 182

R RACORES PORTASONDAS



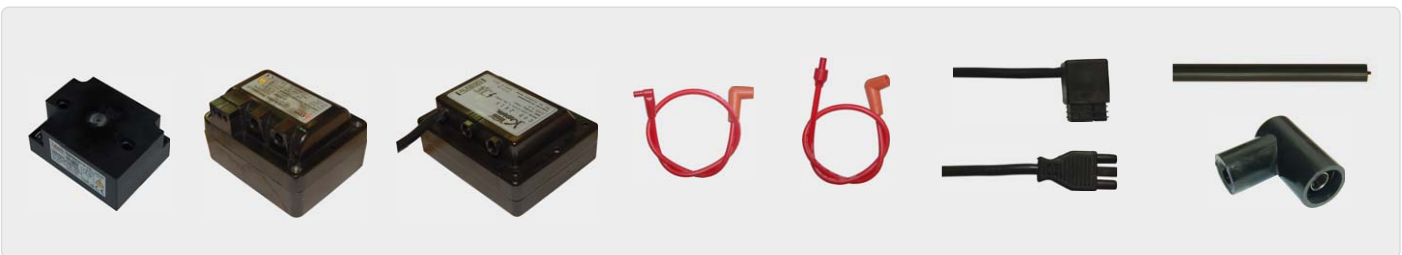
PÁGINA 183

T TERMOSTATOS



PÁGINA 183

T TRANSFORMADORES Y CABLES DE TRANSFORMADORES



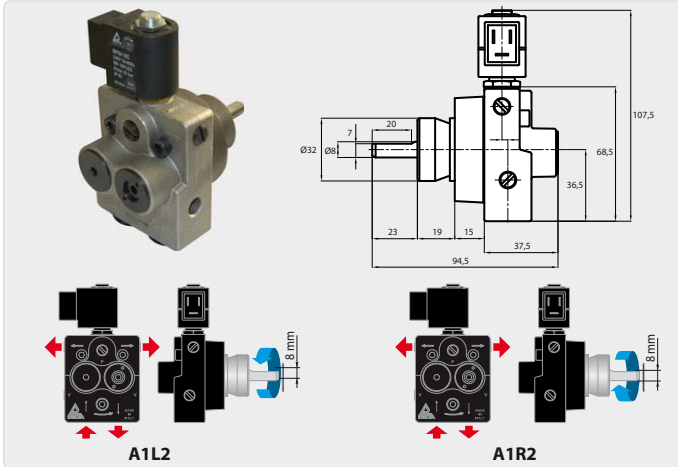
PÁGINA 184

Accesorios Calderas
Boiler equipment
Équipement chaudières

B

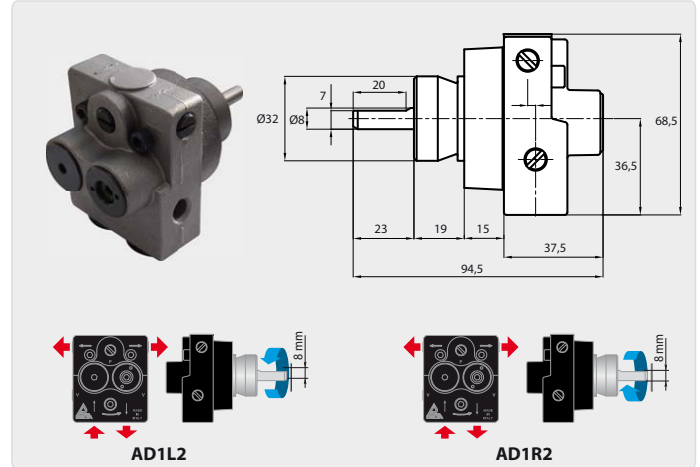
BOMBAS GASOIL // DIESEL OIL PUMPS // POMPES DIESEL

BOMBA GASOIL DELTA CON ELECTROVALVULA



Código	Tipo	Bobina	P.V.P.
0011122	A1L2	230V	116,00€
0011123	A1L2	24V	116,00€
0011192	A1R2	230V	116,00€
0011193	A1R2	24V	116,00€

BOMBA GASOIL DELTA SIN ELECTROVALVULA



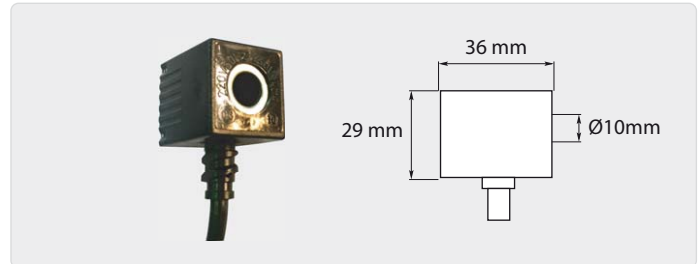
Código	Tipo	Bobina	P.V.P.
141122	AD1L2	SIN BOBINA	101,00€
141123	AD1R2	SIN BOBINA	101,00€

BOMBA GASOIL SP



Código	Tipo	Rotación	P.V.P.
301524006	SP	Antihoraria	102,00€
301524007	SP	Horaria	102,00€

BOBINA PARA BOMBA GASOIL SP



Código	Tipo	Longitud cable	P.V.P.
404004001	230V	1 metro	20,00€
404004006	24V	1 metro	20,00€

B

BOQUILLAS GASOIL // FUEL NOZZLES // BUSE DIESEL

BOQUILLAS GASOIL HAGO Y DANFOSS



DANFOSS



HAGO

tabla comparativa de fabricantes boquillas gasoil

	Steinen	Danfoss	Monarch	Delavan	Hago	Fluidics
cono entero	S/ST	S/SR	AR/R	B	ES/B/P	S/SF
cono hueco	H	H/HR	NS/PL	A	H	H/HF
cono semi-hueco	Q	B	PLS/PLP	W	SS	-

P.V.P. 18,00 €

Al realizar pedido es necesario conocer los galones, ángulo y tipo de cono (ejemplo: **HAGO 0,85 60° B**)

Código	Tipo	Medidas	Presión max	Caudal max	Peso	Conexión	Material	Altura	Longitud	P.V.P.	Symbols
Code	Type Type	Measures Mesures	Max. Pressure Pression Max	Max. Flow rate Débit Max	Peso neto Net Weight Poids Net	Connection Connexion	Material Matériel	Height Hauteur	Length Longueur	PRICE PRIX	

C

CALDERAS ALTA PRESIÓN // HIGH PRESSURE BOILER 25LTS // ROBINET ÉLECTRIQUE



Caldera 25Lts 230/400V



Caldera 25Lts 12V



Caldera 30Lts 230/400V



CARACTERÍSTICAS TÉCNICAS

Caldera que, junto a una hidrolimpiadora de agua fría conseguiremos calentar el agua a presión.

Características:

- Boiler en acero Inoxidable
- Serpentin en acero sin soldadura (Opcional serpentín en acero Inox)
- Termostato digital para controlar la temperatura
- Bomba de gasoil
- Ventilador
- Control de llama con fotocelula
- Sin depósito de gasoil
- Bancada en acero Inox
- Flusostato

ACCESORIOS OPCIONALES



Respiradero salidae humos caldera.
Para tubo de diámetro 125mm
Código: 3.037.02.002
PVP: 75 €



Serpentin y racorería
en acero INOX
Consultar PVP

CALDERAS ALTA PRESIÓN CON CUADRO ELÉCTRICO

Código	Modelo	Bar	lts/min	Tensión	Kcal/h	Temp. max	Kg/h	Kg.	P.V.P. €
33317302602013	CALDERA 25LTS 250BAR 230V	250	25	1 - 230V 50Hz	90.000	90°C	9,3	95	3.454
33317302602015	CALDERA 25LTS 250BAR 400V	250	25	3 - 400V 50Hz	90.000	90°C	9,3	95	3.454
33317302602014	CALDERA 25LTS 250BAR 12V	250	25	12V CC	90.000	90°C	9,3	105	4.270
33317302602016	CALDERA 25LTS 350BAR 230V	350	25	1 - 230V 50Hz	90.000	90°C	9,3	95	4.524
33317302602017	CALDERA 25LTS 350BAR 400V	350	25	3 - 400V 50Hz	90.000	90°C	8,3	95	4.524
33317302602018	CALDERA 25LTS 350BAR 12V	350	25	12V CC	90.000	90°C	8,3	105	5.340
33317302602059	CALDERA 25LTS 500BAR 230V	500	25	1 - 230V 50Hz	90.000	90°C	8,3	95	5.168
33317302602061	CALDERA 25LTS 500BAR 400V	500	25	3 - 400V 50Hz	90.000	90°C	8,3	95	5.168
33317302602060	CALDERA 25LTS 500BAR 12V	500	25	12V CC	90.000	90°C	8,3	105	5.984
33317302602079	CALDERA 30LTS 350BAR 230V	350	30	1 - 230V 50Hz	110.000	80°C	10,5	126	4.870
33317302602080	CALDERA 30LTS 350BAR 400V	350	30	3 - 400V 50Hz	110.000	80°C	10,5	126	4.870
33317302602081	CALDERA 30LTS 500BAR 230V	500	30	1 - 230V 50Hz	110.000	80°C	10,5	126	6.239
33317302602082	CALDERA 30LTS 500BAR 400V	500	30	3 - 400V 50Hz	110.000	80°C	10,5	126	6.239

Symbols

Código

Tipo

Medidas

Bar

lts/min

Peso

Conexión

Material

Altura

Longitud

P.V.P.

Code

Type

Measures

Max. Pressure

Max. Flow rate

Net Weight

Connection

Material

Height

Length

PRICE

Type

Measures

Pression Max

Débit Max

Poids Net

Connexion

Matériel

Hauteur

Longueur

PRIX



C CENTRALITAS BRAHMA // BRAHMA SWITCH BOARD // CONTRÔLEUR BRAHMA

CENTRALITA G22 BRAHMA		BASE PARA CENTRALITA G22 BRAHMA		FOTOCELULA FC8 BRAHMA		
	Código	180.49.303				
	Modelo	G22 S09 1,5s 10s				
	Tensión	230V				
	Accionamiento	Manual				
	Temperatura	-10°C / +60°C				
90x65,4x85,4 mm	Fusible interno	4A	Código	P.V.P.	Código	P.V.P.
	P.V.P.	76 €	182.10.082	9,00 €	182.10.025	20,00 €

E ELECTRODOS // ELECTRODE // ÉLECTRODE

i **INFORMACIÓN ELECTRODOS**

Ajuste de los electrodos

vista lateral

vista superior

Los electrodos deben colocarse lo más cerca posible del chorro de gasoil, sin llegar a tocarlo (los extremos deben permanecer secos)
 Los electrodos deben estar suficientemente lejos de la boquilla de gasoil y de la fotocelula (control de llama), para evitar que se produzca una chispa en el encendido.

ELECTRODO DOBLE

Código	P.V.P.	Código	P.V.P.	Código	P.V.P.
2.032.04.004	30,20 €	0012.525	68,00 €	0010.14	34,50 €

ELECTRODO SIMPLE

Código	P.V.P.	Código	P.V.P.	Código	P.V.P.
2.032.04.003	16,00 €	0040.621	66,00 €	0018.232	42,00 €

Accesorios Calderas
 Boiler equipment
 Équipement chaudières

11

Código	Tipo	Medidas	Presión max	Caudal max	Peso	Conexión	Material	Altura	Longitud	P.V.P.	Symbols
Code	Type Type	Measures Mesures	Max. Pressure Pression Max	Max. Flow rate Débit Max	Peso neto Net Weight Poids Net	Connection Connexion	Material Matériel	Height Hauteur	Length Longueur	PRICE PRIX	

R

RACORES PORTA-SONDA TERMOSTATOS // FITTING PORTA-PROBE // RACOR PORTA-PROBE

VAINA PARA Sonda EXTERNA



Código	29.0250.00
Presión max	280 Bar
Conexión	1/2" M
Longitud	90mm
Material	Latón
Termostatos Adaptables	12.5050.00 21.0519.02
P.V.P.	18,00 €

VAINA INOX 500BAR PARA Sonda EXTERNA



Código	00.92.103
Presión max	500 Bar
Conexión	1/2" M
Longitud	90mm
Material	Acero Inox
Termostatos Adaptables	12.5050.00 21.0519.02
P.V.P.	98,00 €

REDUCCIÓN 1/2" M - M14x1 PARA Sonda INTERNA



Código	29.0254.31
Presión max	280 Bar
Conexión	1/2" M - M14x1H
Material	Latón
Termostatos Adaptables	12.5060.00 4.031.04.003
P.V.P.	8,60 €

RACOR EN 'T' PORTA-VAINA



Código	29.0260.35
Presión max	280 Bar
Conexión	1 x 1/2" H 3 x 3/8" H
Material	Latón
Longitud	105 mm
P.V.P.	33,80 €

T

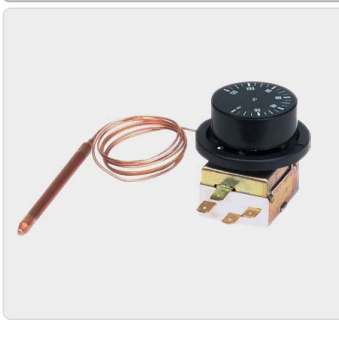
TERMOSTATOS // THERMOSTATS

TERMOSTATOS Sonda INTERNA



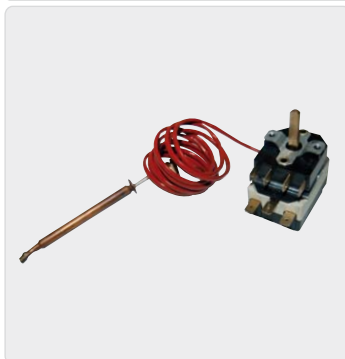
Código	12.5060.00
Medidas sonda	7 x 95mm
Temperatura max	130°C
Tensión max	250V 16A
Presión max	200 Bar
Conexión sonda	M 14x1 M
Longitud hilo	1400mm
P.V.P.	54,10 €

TERMOSTATO Sonda EXTERNA



Código	12.5050.00
Medidas sonda	7 x 95mm
Temperatura max	130°C
Tensión max	250V 16A
Longitud hilo	900 mm
Conexión salida	Boquilla 50° 200
P.V.P.	43,30 €

TERMOSTATO Sonda INTERNA HW



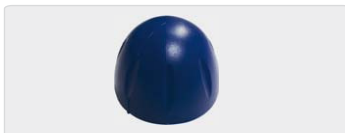
Código	4.031.04.003
Medidas sonda	7 x 95mm
Temperatura max	120°C
Tensión max	250V 15A
Presión max	250 Bar
Conexión sonda	M 14x1 M
Longitud hilo	1500mm
P.V.P.	45,00 €

TERMOSTATO DIGITAL Sonda EXTERNA PANELABLE



Código	21.0519.02
Medidas sonda	5 x 15mm
Temperatura	-50°C / +99°C
Tensión max	250V 16A
Longitud hilo	1500mm
Conexión salida	1/2" H
Orificio panel	29mm x 70mm
P.V.P.	150,00 €

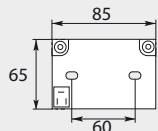
POMO PARA TERMOSTATO HW



Código	1.021.04.006
Color	azul
P.V.P.	1,20 €

T TRANSFORMADORES ALTA TENSIÓN // HIGH VOLTAGE TRANSFORMER // HAUTE TENSION TRANSFORMATEUR

TRANSFORMADOR 230V



Código	4.030.04.010
Tensión entrada	230V
Tensión salida	2 x 14.000V
Servicio	Continuo
Intensidad	20 mA
Conexión cables alta tensión	enchufe rápido
Conexión entrada tensión	enchufe rápido
P.V.P.	74,00 €

CABLES ELECTRODOS TRANSFORMADOR 230V



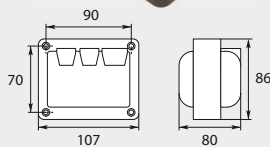
Código	2.020.04.035
Longitud	55cm
P.V.P.	13,00 €

CABLES ENTRADA CORRIENTE TRANSFORMADOR 230V



Código	2.020.04.038
Longitud	1200mm
P.V.P.	14,00 €

TRANSFORMADOR 400V



Código	4.030.04.001
Tensión entrada	400V
Tensión salida	2 X 5.000 V
Servicio	Continuo
Intensidad	20 mA
Conexión cables alta tensión	enchufe rápido
Conexión entrada tensión	enchufe rápido
P.V.P.	159,00 €

CABLES ELECTRODOS TRANSFORMADOR 400V



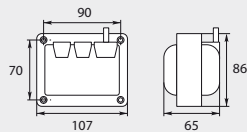
Código	2.020.04.012
Longitud	55cm
P.V.P.	12,00 €

CABLES ENTRADA CORRIENTE TRANSFORMADOR 400V



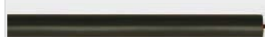
Código	2.020.04.030
Longitud	1200mm
P.V.P.	5,50 €

TRANSFORMADOR 230V



Código	64.01.002
Tensión entrada	230 V
Tensión salida	2 x 4.000 V
Servicio	Continuo
Intensidad	15 mA
Conexión cables alta	rosca
Longitud cable entrada	40 cm
P.V.P.	94,00 €

CABLE DE ENCENDIDO ALTA TENSIÓN



Código	06.003.001
Diámetro	Ø6,7mm
P.V.P.	5,00 € / metro

PIPETA RAJAH CON CODO Y CAPUCHÓN PARA ELECTRODOS



Código	000802.132
P.V.P.	24,00 €

Código	Tipo	Medidas	Presión max	Caudal max	Peso	Conexión	Material	Altura	Longitud	P.V.P.	Symbols
Code	Type	Measures	Max. Pressure	Max. Flow rate	Peso neto	Connection	Material	Height	Length	PRICE	
	Type	Mesures	Pression Max	Débit Max	Net Weight	Connexion	Matériel	Hauteur	Longueur	PRIX	

A ADAPTADORES BSP ACERO ZINCADO



PÁGINAS 186 - 187

A ADAPTADORES BSP INOX AISI316L



PÁGINAS 188 - 189

A ADAPTADORES TUBO RÍGIDO Zn-Ni



PÁGINA 190

A ADAPTADORES TUBO RÍGIDO INOX AISI316L



PÁGINA 191

E ENCHUFES RÁPIDOS A TUERCA



PÁGINA 192

E ENCHUFES RÁPIDOS A BOLA



PÁGINAS 193 - 194

E ENLACES GIRATORIOS



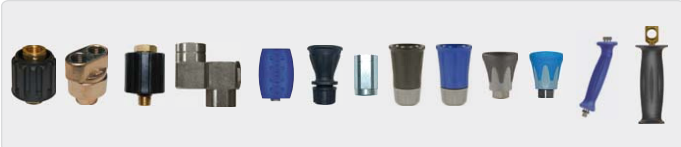
PÁGINA 195

E ENLACES GIRATORIOS 90°



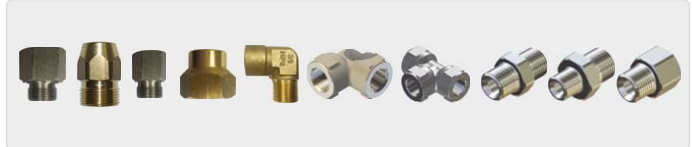
PÁGINA 196

P PORTABOQUILLAS



PÁGINAS 197 - 198

R RACORES ALTA PRESIÓN



PÁGINA 198

R REGULADORES RPM



PÁGINA 199

V VÁLVULAS ANTIRETORNO



PÁGINA 199

Enchufes rápidos/Racores
Quick couplings/Adaptors
Coupleurs rapides/Adaptateurs





A ADAPTADORES BSP ACERO ZINCADO // ZINC STEEL BSP ADAPTORS // ADAPTEURS BSP ACIER ZINC

ADAPTADOR MACHO-MACHO BSP (60°)



Código	rosca		P.V.P.
A101002	1/8" BSP	1/8" BSP	1,09 €
A101004	1/4" BSP	1/4" BSP	1,15 €
A101006	3/8" BSP	3/8" BSP	1,62 €
A101008	1/2" BSP	1/2" BSP	2,42 €
A101012	3/4" BSP	3/4" BSP	3,90 €
A101016	1" BSP	1" BSP	6,89 €
A101020	1" 1/4 BSP	1" 1/4 BSP	11,56 €
A101024	1" 1/2 BSP	1" 1/2 BSP	19,43 €

ADAPTADOR MACHO - HEMBRA GIRATORIA BSP (60°)



Código	rosca		P.V.P.
A117004	1/4" BSP	1/4" BSP	3,05 €
A117006	3/8" BSP	3/8" BSP	3,36 €
A117008	1/2" BSP	1/2" BSP	4,48 €
A117012	3/4" BSP	3/4" BSP	7,27 €
A117016	1" BSP	1" BSP	4,12 €
A117020	1" 1/4 BSP	1" 1/4 BSP	29,29 €
A117024	1" 1/2 BSP	1" 1/2 BSP	36,00 €

REDUCTOR MACHO - HEMBRA GIRATORIA BSP (60°)



Código	rosca		P.V.P.
A11730204	M 1/8" BSP	H 1/4" BSP	3,65 €
A11730406	M 1/4" BSP	H 3/8" BSP	4,06 €
A11730608	M 3/8" BSP	H 1/2" BSP	4,78 €
A11730812	M 1/2" BSP	H 3/4" BSP	7,67 €
A11731216	M 3/4" BSP	H 1" BSP	12,47 €
A11731220	M 3/4" BSP	H 1" 1/4 BSP	20,88 €
A11731620	M 1" BSP	H 1" 1/4 BSP	28,90 €
A11732024	M 1" 1/4 BSP	H 1" 1/2 BSP	54,23 €
A11732432	M 1" 1/2 BSP	H 2" BSP	86,97 €

REDUCTOR MACHO-MACHO BSP (60°)



Código	rosca		P.V.P.
A10200204	1/8" BSP	1/4" BSP	1,39 €
A10200206	1/8" BSP	3/8" BSP	1,70 €
A10200406	1/4" BSP	3/8" BSP	1,85 €
A10200408	1/4" BSP	1/2" BSP	2,30 €
A10200608	3/8" BSP	1/2" BSP	2,30 €
A10200612	3/8" BSP	3/4" BSP	3,93 €
A10200812	1/2" BSP	3/4" BSP	3,13 €
A10200816	1/2" BSP	1" BSP	7,00 €
A10201216	3/4" BSP	1" BSP	7,00 €
A10201220	3/4" BSP	1" 1/4 BSP	12,92 €
A10201620	1" BSP	1" 1/4 BSP	12,92 €
A10201624	1" BSP	1" 1/2 BSP	20,19 €
A10202024	1" 1/4 BSP	1" 1/2 BSP	17,63 €
A10202032	1" 1/4 BSP	2" BSP	33,02 €
A10202432	1" 1/2 BSP	2" BSP	33,02 €

REDUCTOR MACHO - HEMBRA FIJA BSP (60°)



Código	rosca		P.V.P.
A10600204	M 1/8" BSP	H 1/4" BSP	1,85 €
A10600402	M 1/4" BSP	H 1/8" BSP	2,00 €
A10600406	M 1/4" BSP	H 3/8" BSP	2,49 €
A10600408	M 1/4" BSP	H 1/2" BSP	4,02 €
A10600604	M 3/8" BSP	H 1/4" BSP	2,42 €
A10600608	M 3/8" BSP	H 1/2" BSP	3,30 €
A10600612	M 3/8" BSP	H 3/4" BSP	4,48 €
A10600804	M 1/2" BSP	H 1/4" BSP	4,12 €
A10600806	M 1/2" BSP	H 3/8" BSP	3,30 €
A10600812	M 1/2" BSP	H 3/4" BSP	3,78 €
A10600816	M 1/2" BSP	H 1" BSP	7,83 €
A10601206	M 3/4" BSP	H 3/8" BSP	5,08 €
A10601208	M 3/4" BSP	H 1/2" BSP	4,80 €
A10601216	M 3/4" BSP	H 1" BSP	7,10 €
A10601612	M 1" BSP	H 3/4" BSP	7,26 €

TAPON REDUCTOR MACHO - HEMBRA BSP (60°)



Código	rosca		P.V.P.
A11500402	M 1/4" BSP	H 1/8" BSP	1,29 €
A11500602	M 3/8" BSP	H 1/8" BSP	2,06 €
A11500604	M 3/8" BSP	H 1/4" BSP	1,73 €
A11500804	M 1/2" BSP	H 1/4" BSP	2,68 €
A11500806	M 1/2" BSP	H 3/8" BSP	2,44 €
A11501206	M 3/4" BSP	H 3/8" BSP	3,88 €
A11501208	M 3/4" BSP	H 1/2" BSP	3,99 €
A11501608	M 1" BSP	H 1/2" BSP	6,83 €
A11501612	M 1" BSP	H 3/4" BSP	6,83 €
A11502012	M 1" 1/4" BSP	H 3/4" BSP	11,97 €
A11502016	M 1" 1/4" BSP	H 1" BSP	11,97 €
A11502420	M 1" 1/2" BSP	H 1" 1/4" BSP	15,70 €
A11503220	M 2" BSP	H 1" 1/4" BSP	34,13 €
A11503224	M 2" BSP	H 1" 1/2" BSP	34,13 €

PROLONGADOR MACHO - HEMBRA FIJA BSP (60°)



Código	rosca		P.V.P.
A105002	1/8" BSP	1/8" BSP	1,72 €
A105004	1/4" BSP	1/4" BSP	1,70 €
A105006	3/8" BSP	3/8" BSP	2,49 €
A105008	1/2" BSP	1/2" BSP	4,12 €
A105012	3/4" BSP	3/4" BSP	4,47 €
A105016	1" BSP	1" BSP	7,24 €
A105020	1" 1/4 BSP	1" 1/4 BSP	17,27 €
A105024	1" 1/2 BSP	1" 1/2 BSP	21,85 €
A105032	2" BSP	2" BSP	33,08 €

TAPÓN MACHO HEXAGONAL ROSCA BSP (60°)



Código	rosca	P.V.P.
A107002	1/8" BSP	1,00 €
A107004	1/4" BSP	1,17 €
A107006	3/8" BSP	1,52 €
A107008	1/2" BSP	2,19 €
A107012	3/4" BSP	3,36 €
A105016	1" BSP	6,20 €
A107020	1" 1/4 BSP	12,63 €
A107024	1" 1/2 BSP	18,01 €
A107032	2" BSP	27,43 €

ARANDELA METAL BUNA BSP GAS



Código	rosca	P.V.P.
00T21002	1/8" BSP	0,52 €
00T21004	1/4" BSP	0,55 €
00T21006	3/8" BSP	0,65 €
00T21008	1/2" BSP	0,72 €
00T21010	5/8" BSP	1,03 €
00T21012	3/4" BSP	0,93 €
00T21016	1" BSP	1,62 €
00T21020	1" 1/4 BSP	2,50 €
00T21024	1" 1/2 BSP	2,85 €
00T21032	2" BSP	2,85 €

Enchufes rápidos/Racores
Quick couplings/Adaptors
Coupleurs rapides/Adapteurs



Código	Tipo	Medidas	Presión max	Caudal max	Peso	Conexión	Material	Altura	Longitud	P.V.P.	Symbols
Code	Type Type	Measures Mesures	Max. Pressure Pression Max	Max. Flow rate Débit Max	Net Weight Poids Net	Connection Connexion	Material Matériel	Height Hauteur	Length Longueur	PRICE PRIX	



A

ADAPTADORES BSP ACERO ZINCADO // ZINC STEEL BSP ADAPTORS // ADAPTEURS BSP ACIER ZINC

TORNILLO ORIENTABLE BSP



Código	rosca	P.V.P.
A109002	1/8" BSP	1,92 €
A109004	1/4" BSP	1,92 €
A109006	3/8" BSP	2,02 €
A109008	1/2" BSP	3,22 €
A109012	3/4" BSP	7,10 €
A109016	1" BSP	15,74 €
A109020	1" 1/4 BSP	47,62 €
A109024	1" 1/2 BSP	103,60 €

ESFERICO BSP - MACHO BSP (60°)



Código	Ø	rosca	P.V.P.
A114002	1/4"	1/8" BSP	4,54 €
A114004	1/4"	1/4" BSP	2,68 €
A114006	3/8"	3/8" BSP	4,10 €
A114008	1/2"	1/2" BSP	4,93 €
A114012	3/4"	3/4" BSP	13,40 €
A114016	1"	1" BSP	46,05 €

CODO 90° MACHO-MACHO BSP (60°) FORJA



Código	rosca	P.V.P.
S119004	1/4" BSP 1/4" BSP	3,65 €
S119006	3/8" BSP 3/8" BSP	4,32 €
S119008	1/2" BSP 1/2" BSP	5,58 €
S119012	3/4" BSP 3/4" BSP	8,69 €
S119016	1" BSP 1" BSP	17,72 €
S119020	1" 1/4 BSP 1" 1/4 BSP	48,47 €

CODO 90° MACHO-HEMBRA GIRATORIA BSP (60°)



Código	rosca	P.V.P.
S119304	1/4" BSP 1/4" BSP	5,18 €
S119306	3/8" BSP 3/8" BSP	7,12 €
S119308	1/2" BSP 1/2" BSP	8,93 €
S119312	3/4" BSP 3/4" BSP	12,74 €
S119316	1" BSP 1" BSP	20,66 €
S119320	1" 1/4 BSP 1" 1/4 BSP	33,23 €
S119324	1" 1/2 BSP 1" 1/2 BSP	69,34 €

PASATABIQUES BSP (60°)



Código	rosca	P.V.P.
A116004	1/4" BSP	2,55 €
A116006	3/8" BSP	3,15 €
A116008	1/2" BSP	3,70 €
A116012	3/4" BSP	6,67 €
A116016	1" BSP	11,49 €
A116020	1" 1/4 BSP	33,26 €
A116024	1" 1/2 BSP	63,25 €

TUERCA PASATABIQUES BSP (60°)



Código	rosca	P.V.P.
A127204	1/4" BSP	0,63 €
A127206	3/8" BSP	0,89 €
A127208	1/2" BSP	1,30 €
A127212	3/4" BSP	1,35 €
A127216	1" BSP	3,63 €
A127220	1" 1/4 BSP	8,80 €
A127224	1" 1/2 BSP	13,12 €

TE HEMBRAS FIJAS BSP FORJA



Código	rosca	P.V.P.
S122604	1/4" BSP 1/4" BSP 1/4" BSP	6,98 €
S122606	3/8" BSP 3/8" BSP 3/8" BSP	9,47 €
S122608	1/2" BSP 1/2" BSP 1/2" BSP	11,37 €
S122612	3/4" BSP 3/4" BSP 3/4" BSP	20,35 €
S122616	1" BSP 1" BSP 1" BSP	36,05 €
S122620	1" 1/4 BSP 1" 1/4 BSP 1" 1/4 BSP	121,16 €

TE MACHO-MACHO-MACHO BSP FORJA



Código	rosca	P.V.P.
S122004	1/4" BSP 1/4" BSP 1/4" BSP	4,51 €
S122006	3/8" BSP 3/8" BSP 3/8" BSP	5,76 €
S122008	1/2" BSP 1/2" BSP 1/2" BSP	8,58 €
S122012	3/4" BSP 3/4" BSP 3/4" BSP	11,08 €
S122016	1" BSP 1" BSP 1" BSP	20,31 €
S122020	1" 1/4 BSP 1" 1/4 BSP 1" 1/4 BSP	60,62 €



BAJO DEMANDA DISPONEMOS DE MÁS ADAPTADORES BSP EN ACERO ZINCADO

LLAVE 2 VÍAS ROSCA HEMBRA BSP



Código	rosca	Presión max.	P.V.P.
000BKHG14	1/4" BSP	500 bar	44,10 €
000BKHG38	3/8" BSP	500 bar	40,97 €
000BKHG12	1/2" BSP	500 bar	46,46 €
000BKHG34	3/4" BSP	500 bar	95,52 €
000BKHG1	1" BSP	400 bar	103,00 €

LLAVE 3 VÍAS HEMBRA-MACHO-HEMBRA BSP TIPO L



Código	rosca	Presión max.	P.V.P.
00B3V38	3/8" BSP	315 bar	88,00 €
00B3V12	1/2" BSP	315 bar	93,00 €
00B3V34	3/4" BSP	315 bar	121,00 €





A

ADAPTADORES BSP INOX AISI 316L // STAINLESS STEEL AISI316L BSP ADAPTORS // ADAPTEURS BSP INOX AISI 316L

ADAPTADOR MACHO-MACHO BSP (60°)



AISI 316L

Código	rosca		P.V.P.
Z101002	1/8" BSP	1/8" BSP	9,60 €
Z101004	1/4" BSP	1/4" BSP	9,30 €
Z101006	3/8" BSP	3/8" BSP	10,60 €
Z101008	1/2" BSP	1/2" BSP	13,91 €
Z101012	3/4" BSP	3/4" BSP	21,35 €
Z101016	1" BSP	1" BSP	36,72 €
Z101020	1" 1/4 BSP	1" 1/4 BSP	52,32 €
Z101024	1" 1/2 BSP	1" 1/2 BSP	68,11 €

ADAPTADOR MACHO - HEMBRA GIRATORIA BSP (60°)



AISI 316L

Código	rosca		P.V.P.
Z117004	1/4" BSP	1/4" BSP	17,22 €
Z117006	3/8" BSP	3/8" BSP	21,02 €
Z117008	1/2" BSP	1/2" BSP	26,98 €
Z117012	3/4" BSP	3/4" BSP	34,43 €
Z117016	1" BSP	1" BSP	62,65 €
Z117020	1" 1/4 BSP	1" 1/4 BSP	104,48 €
Z117024	1" 1/2 BSP	1" 1/2 BSP	129,90 €

REDUCTOR MACHO - HEMBRA GIRATORIA BSP (60°)



AISI 316L

Código	rosca		P.V.P.
Z11730204	M 1/8" BSP	H 1/4" BSP	17,09 €
Z11730406	M 1/4" BSP	H 3/8" BSP	23,57 €
Z11730608	M 3/8" BSP	H 1/2" BSP	26,64 €
Z11730812	M 1/2" BSP	H 3/4" BSP	40,10 €
Z11731216	M 3/4" BSP	H 1" BSP	66,57 €
Z11731620	M 1" BSP	H 1" 1/4 BSP	105,90 €
Z11732024	M 1" 1/4 BSP	H 1" 1/2 BSP	140,70 €

REDUCTOR MACHO-MACHO BSP (60°)



AISI 316L

Código	rosca		P.V.P.
Z10200204	1/8" BSP	1/4" BSP	9,64 €
Z10200206	1/8" BSP	3/8" BSP	15,82 €
Z10200406	1/4" BSP	3/8" BSP	11,37 €
Z10200408	1/4" BSP	1/2" BSP	16,94 €
Z10200608	3/8" BSP	1/2" BSP	15,60 €
Z10200612	3/8" BSP	3/4" BSP	22,92 €
Z10200812	1/2" BSP	3/4" BSP	23,08 €
Z10200816	1/2" BSP	1" BSP	39,60 €
Z10201216	3/4" BSP	1" BSP	40,07 €
Z10201220	3/4" BSP	1" 1/4 BSP	59,19 €
Z10201620	1" BSP	1" 1/4 BSP	58,19 €
Z10201624	1" BSP	1" 1/2 BSP	89,00 €
Z10202024	1" 1/4 BSP	1" 1/2 BSP	85,56 €

REDUCTOR MACHO - HEMBRA FIJA BSP (60°)



AISI 316L

Código	rosca		P.V.P.
Z10600204	M 1/8" BSP	H 1/4" BSP	18,06 €
Z10600402	M 1/4" BSP	H 1/8" BSP	19,80 €
Z10600406	M 1/4" BSP	H 3/8" BSP	25,60 €
Z10600408	M 1/4" BSP	H 1/2" BSP	27,80 €
Z10600604	M 3/8" BSP	H 1/4" BSP	21,80 €
Z10600608	M 3/8" BSP	H 1/2" BSP	24,14 €
Z10600804	M 1/2" BSP	H 1/4" BSP	29,35 €
Z10600806	M 1/2" BSP	H 3/8" BSP	22,20 €
Z10600812	M 1/2" BSP	H 3/4" BSP	28,52 €
Z10601206	M 3/4" BSP	H 3/8" BSP	25,55 €
Z10601208	M 3/4" BSP	H 1/2" BSP	25,50 €
Z10601216	M 3/4" BSP	H 1" BSP	40,35 €
Z10601612	M 1" BSP	H 3/4" BSP	45,34 €

TAPON REDUCTOR MACHO - HEMBRA BSP (60°)



AISI 316L

Código	rosca		P.V.P.
Z11500402	M 1/4" BSP	H 1/8" BSP	9,98 €
Z11500602	M 3/8" BSP	H 1/8" BSP	13,41 €
Z11500604	M 3/8" BSP	H 1/4" BSP	11,68 €
Z11500804	M 1/2" BSP	H 1/4" BSP	18,85 €
Z11500806	M 1/2" BSP	H 3/8" BSP	16,65 €
Z11501208	M 3/4" BSP	H 1/2" BSP	21,06 €
Z11501608	M 1" BSP	H 1/2" BSP	36,61 €
Z11501612	M 1" BSP	H 3/4" BSP	34,78 €
Z11502012	M 1" 1/4 BSP	H 3/4" BSP	65,68 €
Z11502016	M 1" 1/4 BSP	H 1" BSP	60,32 €

PROLONGADOR MACHO - HEMBRA FIJA BSP (60°)



AISI 316L

Código	rosca		P.V.P.
Z106002	1/8" BSP	1/8" BSP	20,60 €
Z106004	1/4" BSP	1/4" BSP	19,04 €
Z106006	3/8" BSP	3/8" BSP	16,16 €
Z106008	1/2" BSP	1/2" BSP	19,54 €
Z106012	3/4" BSP	3/4" BSP	29,00 €
Z106016	1" BSP	1" BSP	43,00 €
Z106020	1" 1/4 BSP	1" 1/4 BSP	84,02 €
Z106024	1" 1/2 BSP	1" 1/2 BSP	103,40 €
Z106032	2" BSP	2" BSP	159,00 €

TAPÓN MACHO HEXAGONAL ROSCA BSP (60°)



AISI 316L

Código	rosca	P.V.P.
Z107002	1/8" BSP	11,16 €
Z107004	1/4" BSP	7,46 €
Z107006	3/8" BSP	9,52 €
Z107008	1/2" BSP	11,40 €
Z107012	3/4" BSP	14,95 €
Z105016	1" BSP	24,30 €
Z107020	1" 1/4 BSP	39,79 €
Z107024	1" 1/2 BSP	57,26 €
Z107032	2" BSP	77,08 €

ARANDELA METAL BUNA BSP GAS



AISI 316L

Código	rosca	P.V.P.
ZVT21002	1/8" BSP	1,43 €
ZVT21004	1/4" BSP	1,19 €
ZVT21006	3/8" BSP	1,45 €
ZVT21008	1/2" BSP	2,36 €
ZVT21010	5/8" BSP	4,33 €
ZVT21012	3/4" BSP	3,92 €
ZVT21016	1" BSP	5,56 €
ZVT21020	1" 1/4 BSP	8,85 €
ZVT21024	1" 1/2 BSP	10,84 €
ZVT21032	2" BSP	14,32 €

Enchufes rápidos/Racores
Quick couplings/Adaptors
Coupleurs rapides/Adaptateurs



Código	Tipo	Medidas	Presión max	Caudal max	Peso	Conexión	Material	Altura	Longitud	P.V.P.
Code	Type Type	Measures Mesures	Max. Pressure Pression Max	Max. Flow rate Débit Max	Peso neto Net Weight Poids Net	Connection Connexion	Material Matériel	Height Hauteur	Length Longueur	PRICE PRIX

Symbols



A

ADAPTADORES BSP INOX AISI 316L // STAINLESS STEEL AISI316L BSP ADAPTORS // ADAPTEURS BSP INOX AISI 316L

TORNILLO ORIENTABLE BSP



AISI 316L

Código	rosca	P.V.P.
Z109004	1/4" BSP	12,95 €
Z109006	3/8" BSP	16,50 €
Z109008	1/2" BSP	18,41 €
Z109012	3/4" BSP	37,22 €
Z109016	1" BSP	50,60 €

PASATABIQUES BSP (60°)



AISI 316L

Código	rosca	P.V.P.
Z116004	1/4" BSP	18,77 €
Z116006	3/8" BSP	23,03 €
Z116008	1/2" BSP	28,50 €
Z116012	3/4" BSP	45,95 €
Z116016	1" BSP	69,89 €
Z116020	1" 1/4 BSP	97,65 €

TUERCA PASATABIQUES BSP (60°)



AISI 316L

Código	rosca	P.V.P.
Z116104	1/4" BSP	5,24 €
Z116106	3/8" BSP	7,16 €
Z116108	1/2" BSP	8,36 €
Z116112	3/4" BSP	11,94 €
Z116116	1" BSP	15,33 €
Z116120	1" 1/4 BSP	30,97 €

CODO 90° MACHO-HEMBRA GIRATORIA BSP (60°)



AISI 316L

Código	rosca	P.V.P.
Z119304	1/4" BSP	35,20 €
Z119306	3/8" BSP	40,85 €
Z119308	1/2" BSP	48,65 €
Z119312	3/4" BSP	83,40 €
Z119316	1" BSP	103,96 €
Z119320	1" 1/4 BSP	165,50 €
Z119324	1" 1/2 BSP	259,00 €

CODO 90° MACHO-MACHO BSP (60°) FORJA



AISI 316L

Código	rosca	P.V.P.
Z119004	1/4" BSP	29,11 €
Z119006	3/8" BSP	34,90 €
Z119008	1/2" BSP	42,23 €
Z119012	3/4" BSP	67,34 €
Z119016	1" BSP	80,75 €
Z119020	1" 1/4 BSP	153,05 €

i

BAJO DEMANDA DISPONEMOS DE MÁS ADAPTADORES BSP EN ACERO INOX AISI316L

TE HEMBRAS FIJAS BSP FORJA



AISI 316L

Código	rosca	P.V.P.
Z122604	1/4" BSP	36,76 €
Z122606	3/8" BSP	61,34 €
Z122608	1/2" BSP	79,30 €
Z122612	3/4" BSP	104,10 €
Z122616	1" BSP	158,50 €

TE MACHO-MACHO-MACHO BSP FORJA



AISI 316L

Código	rosca	P.V.P.
Z122004	1/4" BSP	36,21 €
Z122006	3/8" BSP	48,93 €
Z122008	1/2" BSP	49,80 €
Z122012	3/4" BSP	83,95 €
Z122016	1" BSP	124,92 €
Z122020	1" 1/4 BSP	167,18 €

LLAVE 2 VÍAS ROSCA HEMBRA BSP



AISI 316L

Código	rosca	Presión max.	P.V.P.
0ZGB2V14	1/4" BSP	500 bar	132,67 €
0ZGB2V38	3/8" BSP	500 bar	161,86 €
0ZGB2V12	1/2" BSP	500 bar	179,70 €
0ZGB2V34	3/4" BSP	500 bar	275,00 €
0ZGB2V1	1" BSP	400 bar	380,50 €

VÁLVULA DE AGUJA BSP INOX AISI316



AISI 316

Código	rosca	Presión max.	P.V.P.
222502	1/4" BSP	410 bar	238,00 €
222503	3/8" BSP	410 bar	262,00 €
876001	3/8" BSP	680 bar	288,00 €
222504	1/2" BSP	410 bar	275,00 €
222505	3/4" BSP	410 bar	391,00 €
222506	1" BSP	410 bar	539,00 €

Symbols

Código
Code

Tipo
Type
Type

Medidas
Measures
Mesures

Bar
Presión max
Max. Pressure
Pression Max

Its/min
Caudal max
Max. Flow rate
Débit Max

Peso
Peso neto
Net Weight
Poids Net

Conexión
Connection
Connexion

Material
Material
Matériel

Altura
Height
Hauteur

Longitud
Length
Longueur

P.V.P.
PRICE
PRIX

Enchufes rápidos/Racores
Quick couplings/Adaptors
Coupleurs rapides/Adaptateurs



12

A ADAPTADORES TUBO RÍGIDO DIN 2353 Zn-Ni // DIN 2353 Zn-Ni PIPE FITTINGS // RACCORDS À BAGUE DIN 2353 Zn-Ni

i **INFORMACIÓN ADAPTADORES TUBO RÍGIDO DIN 2353 Zn-Ni**

Tratamiento superficial zincado ecológico Zinc/Niquel (Zn/Ni).
 Este tratamiento solamente está disponible en adaptadores para tubo rígido Din 2353

Comparación desgaste con niebla salina CrIII - Zn/Ni

200 horas



CrIII Zn/Ni

450 horas



CrIII Zn/Ni

1000 horas



Zn/Ni

UNION RECTA TUBO-TUBO




Código	Ø exterior tubo	P.V.P.
000DL12	12	5,03 €
000DL15	15	7,07 €
000DL18	18	10,48 €
000DL22	22	14,70 €
000DL28	28	26,19 €
000DL35	35	37,26 €

TAPON DE CIERRE PARA TUBO




Código	Ø exterior tubo	P.V.P.
BUTZENL12	12	1,60 €
BUTZENL15	15	2,77 €
BUTZENL18	18	2,10 €
BUTZENL22	22	2,89 €
BUTZENL28	28	4,00 €
BUTZENL35	35	7,37 €

UNION EN CODO 90° TUBO-TUBO




Código	Ø exterior tubo	P.V.P.
000EL12	12	7,78 €
000EL15	15	11,33 €
000EL18	18	15,14 €
000EL22	22	19,94 €
000EL28	28	32,92 €
000EL35	35	56,10 €

RACOR RECTO TUBO-ROSCA BSP



Código	Ø tubo	rosca	P.V.P.
AL12R14	12	1/4" BSP	3,48 €
AL12R38	12	3/8" BSP	3,63 €
AL12R12	12	1/2" BSP	4,75 €
AL15R38	15	3/8" BSP	5,54 €
AL15R12	15	1/2" BSP	5,54 €
AL18R12	18	1/2" BSP	6,55 €
AL18R34	18	3/4" BSP	6,88 €
AL22R34	22	3/4" BSP	8,84 €
AL28R1	28	1" BSP	16,15 €
AL35R34	35	3/4" BSP	consultar

UNION EN TE TUBO-TUBO



Código	Ø exterior tubo	P.V.P.
000TL12	12	11,45 €
000TL15	15	15,62 €
000TL18	18	23,40 €
000TL22	22	30,40 €
000TL28	28	52,60 €
000TL35	35	92,28 €

Enchufes rápidos/Racores
 Quick couplings/Adaptors
 Coupleurs rapides/Adapteurs

Código	Tipo	Medidas	Presión max	Caudal max	Peso	Conexión	Material	Altura	Longitud	P.V.P.	Symbols
Code	Type Type	Measures Mesures	Max. Pressure Pression Max	Max. Flow rate Débit Max	Peso neto Net Weight Poids Net	Connection Connexion	Material Matériel	Height Hauteur	Length Longueur	PRICE PRIX	

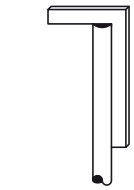
A

ADAPTADORES TUBO RÍGIDO DIN 2353 INOX AISI316L // DIN 2353 AISI316L PIPE FITTINGS // RACCORDS À BAGUE DIN 2353 INOX 316L

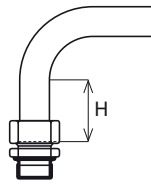
i

INSTRUCCIONES DE MONTAJE DE LOS ADAPTADORES TUBO RÍGIDO DIN 2353 INOX AISI 316L

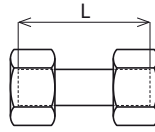
1. Preparación del tubo



Cortar el tubo a escuadra y eliminar rebabas.



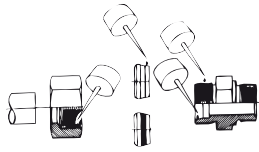
Altura mínima (H)



Longitud mínima (L)

Ø exterior (mm)	12	15	18	22	28	35
H mínimo (mm)	33	36	38	42	42	48
L mínimo (mm)	42	45	48	53	53	60

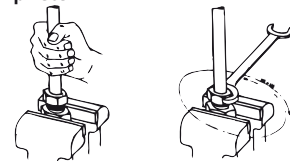
2. Lubricar adecuadamente



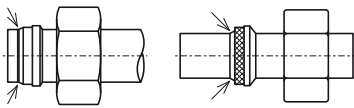
3. Montaje



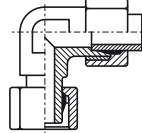
4. Apriete



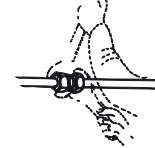
5. Control



6. Montaje final



7. Montajes posteriores



UNION RECTA TUBO-TUBO



AISI 316L

TAPON DE CIERRE PARA TUBO



AISI 316L

UNION EN CODO 90° TUBO-TUBO



AISI 316L

Código	Ø exterior tubo	P.V.P.
000ZDL12	12	22,92 €
000ZDL15	15	32,58 €
000ZDL18	18	39,63 €
000ZDL22	22	55,34 €
000ZDL28	28	92,44 €
000ZDL35	35	134,40 €

Código	Ø exterior tubo	P.V.P.
ZBUTZENL12	12	10,84 €
ZBUTZENL15	15	12,95 €
ZBUTZENL18	18	15,62 €
ZBUTZENL22	22	21,49 €
ZBUTZENL28	28	31,82 €
ZBUTZENL35	35	54,56 €

Código	Ø exterior tubo	P.V.P.
000ZEL12	12	37,62 €
000ZEL15	15	57,54 €
000ZEL18	18	74,36 €
000ZEL22	22	98,94 €
000ZEL28	28	171,29 €
000ZEL35	35	254,81 €

UNION EN TE TUBO-TUBO



AISI 316L

RACOR RECTO TUBO-ROSCA BSP



AISI 316L

RACOR EN TE TUBO-ROSCA-TUBO



AISI 316L

Código	Ø exterior tubo	P.V.P.
000ZTL12	12	50,51 €
000ZTL15	15	71,99 €
000ZTL18	18	97,38 €
000ZTL22	22	139,48 €
000ZTL28	28	218,08 €
000ZTL35	35	359,52 €

Código	Ø tubo	rosca	P.V.P.
ZAL12R14	12	1/4" BSP	23,50 €
ZAL12R38	12	3/8" BSP	21,07 €
ZAL12R12	12	1/2" BSP	27,32 €
ZAL15R38	15	3/8" BSP	30,00 €
ZAL15R12	15	1/2" BSP	28,04 €
ZAL18R12	18	1/2" BSP	31,80 €
ZAL18R34	18	3/4" BSP	45,16 €
ZAL22R34	22	3/4" BSP	41,18 €
ZAL28R1	28	1" BSP	70,32 €
ZAL35R114	35	1 1/4" BSP	108,68 €

Código	Ø tubo	rosca	P.V.P.
ZFKL12R38	12	3/8" BSP	66,68 €
ZFKL15R12	15	1/2" BSP	90,93 €
ZFKL18R12	18	1/2" BSP	115,17 €

TUBO RIGIDO INOX AISI 304

Código	Øint.	Øext.	P.V.P. (6mts)
TSS120150	9	12	consultar
TSS150150	12	15	consultar
TSS180150	15	18	consultar
TSS220200	18	22	consultar
TSS280200	24	28	consultar
TSS350300	29	35	consultar

Symbols

Código

Code

Tipo

Type
Type

Medidas

Measures
Mesures

Bar

Presión max
Max. Pressure
Pression Max

Its/min

Caudal max
Max. Flow rate
Débit Max

Peso

Peso neto
Net Weight
Poids Net

Conexión

Connection
Connexion

Material

Material
Matériel

Altura

Height
Hauteur

Longitud

Length
Longueur

P.V.P.

PRICE
PRIX

Enchufes rápidos/Racores
Quick couplings/Adaptors
Coupleurs rapides/Adapteurs



12



E ENCHUFES RÁPIDOS ALTA PRESIÓN A TUERCA // HIGH PRESSURE QUICK COUPLINGS // COUPLEURS RAPIDES HAUTE PRESSION

ENCHUFE RÁPIDO A TUERCA FIJO - PARTE "A" PRESIÓN MÁX: 250 Bar - CAUDAL MÁX: 30 Lts/Min. - TEMP MÁX: 150 °C

M.22 x 1,5 - 1/4 H	M.22 x 1,5 - 1/4 M	M.22 x 1,5 - 3/8 H	M.22 x 1,5 - 3/8 M	M.22 x 1,5 - 1/2 H	M.22 x 1,5 - 1/2 M	M.22 x 1,5 - M.22 x 1,5
011.01.001	011.01.002	011.01.003	011.01.009	011.01.011	011.01.010	011.01.013
P.V.P. 3,30 €	P.V.P. 3,20 €	P.V.P. 3,20 €	P.V.P. 3,30 €	P.V.P. 5,10 €	P.V.P. 5,00 €	P.V.P. 3,30 €

ENCHUFE RÁPIDO A TUERCA FIJO - PARTE "B" PRESIÓN MÁX: 250 Bar - CAUDAL MÁX: 30 Lts/Min. - TEMP MÁX: 150 °C **KIT OR M22**

M.22 x 1,5 - 1/4 H	M.22 x 1,5 - 1/4 M	M.22 x 1,5 - 3/8 H	M.22 x 1,5 - 3/8 M	M.22 x 1,5 - 1/2 H	M.22 x 1,5 - 1/2 M	anillo anties. OR Viton
011.01.004	011.01.005	011.01.006	011.01.007	011.01.012	011.01.008	3UDS OR + 3UDS ANILLO
P.V.P. 6,70 €	P.V.P. 8,60 €	P.V.P. 7,30 €	P.V.P. 9,70 €	P.V.P. 11,60 €	P.V.P. 11,60 €	P.V.P. 14,50 €

ENCHUFE RÁPIDO A TUERCA GIRATORIO - PARTE "A" MATERIAL: LATÓN - PRESIÓN MÁX: 250 Bar CAUDAL MÁX: 30 Lts/Min. - TEMP MÁX: 150 °C

1/2 M - 1/4 H	1/2 M - 1/4 M	1/2 M - 3/8 H	1/2 M - 3/8 M	1/2 M - 1/2 H
104.4500.00	104.4500.01	104.4500.02	104.4500.03	104.4500.04
P.V.P. 4,40 €	P.V.P. 4,40 €	P.V.P. 5,40 €	P.V.P. 5,50 €	P.V.P. 5,50 €

i ENCHUFES RÁPIDOS A TUERCA GIRATORIOS

ENCHUFE RÁPIDO 600BAR - PARTE "A"

Presión max 600bar
Acero Inox
Caudal max 80Lts/min
Temp. max 160°C

Código	Parte	rosca	P.V.P.
26.0940.40	A	3/8" H	24,80 €
26.0940.50	A	3/8" M	25,30 €
26.0940.70	A	1/2" M	25,30 €
26.0940.80	A	M24 M	27,00 €

ENCHUFE RÁPIDO A TUERCA GIRATORIO - PARTE "B" MATERIAL: LATÓN - PRESIÓN MÁX: 250 Bar CAUDAL MÁX: 30 Lts/Min. - TEMP MÁX: 150 °C

1/2 H - 1/4 M	1/2 H - 1/4 H	1/2 H - 3/8 M	1/2 H - 3/8 H
104.3004.01	104.3004.02	104.3004.03	104.3004.04
P.V.P. 7,90 €	P.V.P. 7,90 €	P.V.P. 7,90 €	P.V.P. 8,90 €

ENCHUFE RÁPIDO 600BAR - PARTE "B"

Presión max 600bar
Acero Inox
Caudal max 80Lts/min
Temp. max 160°C

Código	Parte	rosca	P.V.P.
26.0950.40	B	3/8" H	61,60 €
26.0950.30	B	1/4" M	61,60 €
26.0950.50	B	3/8" M	61,60 €
26.0950.70	B	1/2" M	67,40 €

Enchufes rápidos/Racores
Quick couplings/Adaptors
Coupleurs rapides/Adaptateurs

Código	Tipo	Medidas	Presión max	Caudal max	Peso	Conexión	Material	Altura	Longitud	P.V.P.	Symbols
Code	Type Type	Measures Mesures	Max. Pressure Pression Max	Max. Flow rate Débit Max	Net Weight Poids Net	Connection Connexion	Material Matériel	Height Hauteur	Length Longueur	PRICE PRIX	

E
ENCHUFES RÁPIDOS ALTA PRESIÓN A BOLAS // QUICK COUPLINGS WITH BALLS // COUPLEURS RAPIDES À BILLES
ENCHUFE RÁPIDO A BOLAS 1/4 - ACERO NICKELADO
PARTE "A"

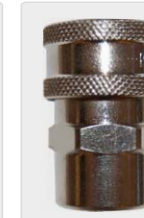
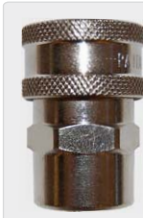
PARTE "B"

ENCHUFE RÁPIDO A BOLAS 3/8 - ACERO NICKELADO
PARTE "A"

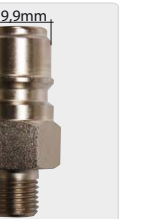
PARTE "B"


Código	003.806.02	Código	003.806.03	Código	003.004.15	Código	003.806.07	Código	003.806.05	Código	003.004.16
Presión max	250 bar	Presión max	250 bar	Presión max	250 bar	Presión max	250 bar	Presión max	250 bar	Presión max	250 bar
Caudal max	30 lts/min	Caudal max	30 lts/min	Caudal max	30 lts/min	Caudal max	40 lts/min	Caudal max	40 lts/min	Caudal max	40 lts/min
Temp. max	90°C	Temp. max	90°C	Temp. max	90°C	Temp. max	90°C	Temp. max	90°C	Temp. max	90°C
Conexión	1/4" H	Conexión	1/4" M	Conexión	1/4" H	Conexión	3/8" H	Conexión	3/8" M	Conexión	3/8" H
Material	Acero	Material	Acero	Material	Acero	Material	Acero	Material	Acero	Material	Acero
P.V.P.	3,20 €	P.V.P.	3,20 €	P.V.P.	6,20 €	P.V.P.	4,60 €	P.V.P.	4,90 €	P.V.P.	7,70 €

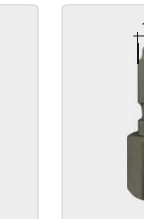
ENCHUFE RÁPIDO A BOLAS ARS250
PRESIÓN MÁX: 250 Bar - CAUDAL MÁX: 30 Lts/Min. - TEMP MÁX: 90 °C
PARTE "A" - ACERO NICKELADO

PARTE "B" - LATÓN NICKELADO


	1/4" H	3/8" H	3/8" M	1/2" M	1/4" H	3/8" H	3/8" M	1/2" H
Código	26.2016.61	26.2015.61	26.2023.61	26.2024.61	26.2010.20	26.2010.10	26.2010.00	26.2010.30
P.V.P.	8,20 €	8,40 €	8,20 €	8,40 €	17,70 €	17,70 €	18,30 €	18,70 €

ENCHUFE RÁPIDO A BOLAS ARS220
PRESIÓN MÁX: 220 Bar - CAUDAL MÁX: 50 Lts/Min. - TEMP MÁX: 90 °C
PARTE "A" - ACERO NICKELADO

PARTE "B" - LATÓN NICKELADO


	1/4" H	1/4" M	3/8" H	1/4" H	1/4" M	3/8" H
Código	26.2040.61	26.2045.61	26.2035.61	26.2030.20	26.2030.25	26.2030.00
P.V.P.	10,10 €	10,40 €	8,10 €	30,00 €	34,20 €	24,30 €

ENCHUFE RÁPIDO A BOLAS ARS178P
PRESIÓN MÁX: 250 Bar - CAUDAL MÁX: 50 Lts/Min. - TEMP MÁX: 90 °C
PARTE "A" - ACERO INOX ENDURECIDO

PARTE "B" - ACERO INOX


	1/4" H	3/8" H	1/2" H	1/2" M	1/2" H	1/2" M
Código	26.2520.00	26.2520.10	26.2520.30	26.2520.40	26.2555.30	26.2555.40
P.V.P.	20,20 €	20,20 €	25,10 €	25,10 €	64,50 €	64,50 €

Symbols
Código
Code

Tipo
Type
Type

Medidas
Measures
Mesures

Bar
Presión max
Max. Pressure
Pression Max

lts/min
Caudal max
Max. Flow rate
Débit Max

Peso
Peso neto
Net Weight
Poids Net

Conexión
Connection
Connexion

Material
Material
Matériel

Altura
Height
Hauteur

Longitud
Length
Longueur

P.V.P.
PRICE
PRIX

 Enchufes rápidos/Racores
 Quick couplings/Adaptors
 Coupleurs rapides/Adaptateurs


E ENCHUFES RÁPIDOS ALTA PRESIÓN A BOLAS // QUICK COUPLINGS WITH BALLS // COUPLEURS RAPIDES À BILLES

ENCHUFE RÁPIDO A BOLAS ARS350 PRESIÓN MÁX: 350 Bar - CAUDAL MÁX: 50 Lts/Min. - TEMP MÁX: 90 °C

PARTE "A" - ACERO INOX ENDURECIDO			PARTE "B" - ACERO INOX		
1/4" H	1/4" M	3/8" H	1/4" H	1/4" M	3/8" H
26.2040.51	26.2045.51	26.2035.51	26.2050.20	26.2050.25	26.2050.00
P.V.P. 23,40 €	P.V.P. 23,00 €	P.V.P. 21,20 €	P.V.P. 66,80 €	P.V.P. 66,80 €	P.V.P. 66,00 €

ENCHUFE RÁPIDO A BOLAS MD316 ACERO INOX AISI316L

MDL316 1/4" H - INOX AISI316L		MDL316 3/8" H - INOX AISI316L		MDL316 1/2" H - INOX AISI316L	
PRESIÓN MÁX: 350 Bar CAUDAL MÁX: 45LTS/MIN (90°C)		PRESIÓN MÁX: 350 Bar CAUDAL MÁX: 100LTS/MIN (90°C)		PRESIÓN MÁX: 350 Bar CAUDAL MÁX: 190LTS/MIN (90°C)	
PARTE "A" - 1/4" H	PARTE "B" - 1/4" H	PARTE "A" - 3/8" H	PARTE "B" - 3/8" H	PARTE "A" - 1/2" H	PARTE "B" - 1/2" H
17.2121.00	17.2121.10	17.2121.01	17.2121.11	17.2121.02	17.2121.12
P.V.P. 42,00 €	P.V.P. 117,00 €	P.V.P. 48,00 €	P.V.P. 140,00 €	P.V.P. 53,00 €	P.V.P. 161,00 €

MDL316 3/4" H - INOX AISI316L		MDL316 1" H - INOX AISI316L	
PRESIÓN MÁX: 250 Bar CAUDAL MÁX: 280LTS/MIN (90°C)		PRESIÓN MÁX: 200 Bar CAUDAL MÁX: 380LTS/MIN (90°C)	
PARTE "A" - 3/4" H	PARTE "B" - 3/4" H	PARTE "A" - 1" H	PARTE "B" - 1" H
17.2121.03	17.2121.13	17.2121.04	17.2121.14
P.V.P. 89,00 €	P.V.P. 217,00 €	P.V.P. 116,00 €	P.V.P. 348,00 €







ENCHUFE RÁPIDO A BOLAS KW PRESIÓN MÁX: 310 Bar - CAUDAL MÁX: 40 Lts/Min(90°C)

PARTE "A" - ACERO INOX ENDURECIDO		PARTE "B" - ACERO INOX	
Conexión	1/4" H	Conexión	1/4" M
Código	26.2450.51	Código	26.2440.60
P.V.P.	22,40 €	P.V.P.	79,50 €

Enchufes rápidos/Racores
Quick couplings/Adaptors
Coupleurs rapides/Adapteurs

Código	Tipo	Medidas	Presión max	Caudal max	Peso	Conexión	Material	Altura	Longitud	P.V.P.	Symbols
Code	Type Type	Measures Mesures	Max. Pressure Pression Max	Max. Flow rate Débit Max	Peso neto Net Weight Poids Net	Connection Connexion	Material Matériel	Height Hauteur	Length Longueur	PRICE PRIX	





E
ENLACES GIRATORIOS ALTA PRESIÓN // HIGH PRESSURE SWIVELS // RACCORDS TOURNANTS HAUTE PRESSION
ENLACES GIRATORIOS LATÓN

					
Código 26.1000.05	Código 26.1000.00	Código 26.1040.00	Código 26.1050.00	Código 26.1055.00	Código 2.58.20.01
Modelo LR	Modelo LR	Modelo MR-O	Modelo MR-O	Modelo MR-O	Modelo 1/2" LATÓN
Presión max 250 bar	Presión max 250 bar	Presión max 280 bar	Presión max 280 bar	Presión max 280 bar	Presión max 220 bar
Caudal max 30 lts/min	Caudal max 30 lts/min	Caudal max 40 lts/min	Caudal max 40 lts/min	Caudal max 40 lts/min	Caudal max 80 lts/min
Temp. max 90°C	Temp. max 90°C	Temp. max 160°C	Temp. max 160°C	Temp. max 160°C	Temp. max 90°C
Conexión 3/8"M - 1/4"H	Conexión 3/8"M - 3/8"H	Conexión 1/4"M - 1/4"H	Conexión 3/8"M - 3/8"H	Conexión 1/2"M - 1/2"H	Conexión 1/2"M - 1/2"H
P.V.P. 10,40 €	P.V.P. 10,20 €	P.V.P. 19,10 €	P.V.P. 19,10 €	P.V.P. 20,30 €	P.V.P. 44,70 €




ENLACES GIRATORIOS ACERO INOX

			
Código 26.1060.00	Código 26.1061.00	Código 2.58.80.01	Código 200.350.010
Modelo MR-I	Modelo MR-I	Modelo 1/2" INOX	Modelo 1/2" 500BAR
Presión max 350 bar	Presión max 350 bar	Presión max 220 bar	Presión max 500 bar
Caudal max 40 lts/min	Caudal max 40 lts/min	Caudal max 80 lts/min	Caudal max 40 lts/min
Temp. max 160°C	Temp. max 160°C	Temp. max 90°C	Temp. max 90°C
Conexión 1/4"M - 1/4"H	Conexión 3/8"M - 3/8"H	Conexión 1/2"M - 1/2"H	Conexión 3/8"M - 3/8"H
P.V.P. 50,50 €	P.V.P. 48,90 €	P.V.P. 163,30 €	P.V.P. 46,20 €

ENLACES GIRATORIOS ACERO INOX CON COJINETE INTERIOR (GIRO SUAVE)

			
APTO PARA PRODUCTO QUÍMICO	APTO PARA PRODUCTO QUÍMICO		
Código 26.1250.20	Código 26.1250.40	Código 26.1412.40	Código 30.5840.00
Modelo SW25-E	Modelo SW25-E	Modelo SW35	Modelo SW600
Presión max 250 bar	Presión max 250 bar	Presión max 350 bar	Presión max 600 bar
Caudal max 40 lts/min	Caudal max 40 lts/min	Caudal max 40 lts/min	Caudal max 60 lts/min
Temp. max 120°C	Temp. max 120°C	Temp. max 90°C	Temp. max 100°C
Conexión 1/4"M - 1/4"H	Conexión 3/8"M - 3/8"H	Conexión 3/8"M - 3/8"H	Conexión 3/8"H - 3/8"M
P.V.P. 92,70 €	P.V.P. 92,70 €	P.V.P. 238,00 €	P.V.P. 370,80 €

ENLACES GIRATORIOS ACERO ZINCADO CON COJINETE INTERNO

					
Código 2.58.20.10	Código 2.58.20.05	Código 2.58.20.08	Código 2.58.20.04	Código 2.58.20.06	Código 2.58.20.36
Modelo 1/2" ACERO ZN	Modelo 3/4" ACERO ZN	Modelo 1" ACERO ZN	Modelo 1 1/4" ACERO ZN	Modelo 1 1/2" ACERO ZN	Modelo 2" ACERO ZN
Presión max 360 bar	Presión max 310 bar	Presión max 280 bar	Presión max 250 bar	Presión max 210 bar	Presión max 180 bar
Caudal max 80 lts/min	Caudal max 180 lts/min	Caudal max 280 lts/min	Caudal max 350 lts/min	Caudal max 380 lts/min	Caudal max 420 lts/min
Temp. max 90°C	Temp. max 90°C	Temp. max 90°C	Temp. max 90°C	Temp. max 90°C	Temp. max 90°C
Conexión 1/2"M - 1/2"H	Conexión 3/4"M - 3/4"H	Conexión 1"M - 1"H	Conexión 1 1/4"M - 1 1/4"H	Conexión 1 1/2"M - 1 1/2"H	Conexión 2"M - 2"H
P.V.P. 48,90 €	P.V.P. 70,20 €	P.V.P. 96,60 €	P.V.P. 196,00 €	P.V.P. 313,00 €	P.V.P. 416,00 €

E ENLACES GIRATORIOS 90° ALTA PRESIÓN // 90° HIGH PRESSURE SWIVELS // RACCORDS TOURNANTS 90° HAUTE PRESSION

ENLACE GIRATORIO 90° LATÓN



Código	1.58.20.20
Modelo	1/2" 90° LATÓN
Presión max	250 bar
Caudal max	80 lts/min
Temp. max	90°C
Conexión	1/2"M - 1/2"H
P.V.P.	65,50 €

ENLACES GIRATORIOS 90° ACERO INOX



Código	26.1300.20	Código	26.1300.40	Código	1.58.80.18	Código	26.1320.00	Código	26.1330.00	Código	1.58.80.20
Modelo	SW90	Modelo	SW90	Modelo	1/2"90° INOX	Modelo	SW90	Modelo	SW90-600	Modelo	1" 90° INOX
Presión max	250 bar	Presión max	250 bar	Presión max	350 bar	Presión max	350 bar	Presión max	600 bar	Presión max	220 bar
Caudal max	40 lts/min	Caudal max	40 lts/min	Caudal max	80 lts/min	Caudal max	80 lts/min	Caudal max	80 lts/min	Caudal max	280 lts/min
Temp. max	90°C	Temp. max	90°C	Temp. max	90°C	Temp. max	160°C	Temp. max	90°C	Temp. max	90°C
Conexión	1/4"M - 1/4"H	Conexión	3/8"M - 3/8"H	Conexión	1/2"M - 1/2"H	Conexión	1/2"M - 1/2"H	Conexión	1/2"M - 1/2"H	Conexión	1"M - 1"H
P.V.P.	70,70 €	P.V.P.	70,70 €	P.V.P.	87,40 €	P.V.P.	224,00 €	P.V.P.	241,90 €	P.V.P.	211,20 €

ENLACES GIRATORIOS 90° ACERO ZINCADO



Código	2.58.20.32	Código	2.58.20.33	Código	2.58.20.34	Código	2.58.20.14
Modelo	3/8" 90° ACERO ZN	Modelo	1/2" 90° ACERO ZN	Modelo	3/4" 90° ACERO ZN	Modelo	1" 90° ACERO ZN
Presión max	400 bar	Presión max	360 bar	Presión max	360 bar	Presión max	280 bar
Caudal max	40 lts/min	Caudal max	80 lts/min	Caudal max	180 lts/min	Caudal max	280 lts/min
Temp. max	90°C	Temp. max	90°C	Temp. max	90°C	Temp. max	90°C
Conexión	3/8"M - 3/8"H	Conexión	1/2"M - 1/2"H	Conexión	3/4"M - 3/4"H	Conexión	1"M - 1"H
P.V.P.	45,70 €	P.V.P.	55,15 €	P.V.P.	85,30 €	P.V.P.	129,00 €



Código	2.58.20.03	Código	2.58.20.07	Código	2.58.20.16
Modelo	1"1/4 90° ACERO ZN	Modelo	1"1/2 90° ACERO ZN	Modelo	2" 90° ACERO ZN
Presión max	250 bar	Presión max	210 bar	Presión max	180 bar
Caudal max	350 lts/min	Caudal max	380 lts/min	Caudal max	420 lts/min
Temp. max	90°C	Temp. max	90°C	Temp. max	90°C
Conexión	1"1/4 M - 1"1/4" H	Conexión	1"1/2 M - 1"1/2" H	Conexión	2"M - 2"H
P.V.P.	222,00 €	P.V.P.	365,00 €	P.V.P.	492,00 €

Enchufes rápidos/Racores
 Quick couplings/Adaptors
 Coupleurs rapides/Adaptateurs

Código	Tipo	Medidas	Presión max	Caudal max	Peso	Conexión	Material	Altura	Longitud	P.V.P.	Symbols
Code	Type Type	Measures Mesures	Max. Pressure Pression Max	Max. Flow rate Débit Max	Peso neto Net Weight Poids Net	Connection Connexion	Material Matériel	Height Hauteur	Length Longueur	PRICE PRIX	

P

PORTABOQUILLAS ALTA PRESIÓN // HIGH PRESSURE NOZZLE HOLDER // PORTA-BUSES HAUTE PRESSION

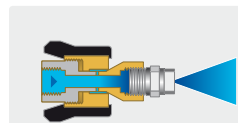
PORTABOQUILLAS REGULABLE - LATÓN



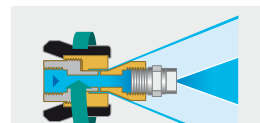
Código	001.15.410
Presión max	250 bar
Caudal max	30 lts/min (150°C)
Conexión entrada	1/4" H
Conexión salida	1/4" H
P.V.P.	12,40 €

i

principio de funcionamiento de un portaboquillas regulable



fase de alta presión



fase de baja presión

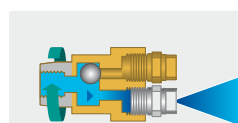
PORTABOQUILLAS DOBLE AUTOMÁTICO - ACERO NIKELADO



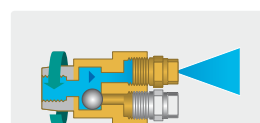
Código	23.0000.00
Presión max	200 bar
Caudal max	40 lts/min (90°C)
Conexión entrada	1/4" H
Conexión salida	2 x 1/4" H
P.V.P.	28,80 €

i

principio de funcionamiento de un portaboquillas doble



fase boquilla 1



fase boquilla 2

REGULADOR DE CAUDAL (VARIADOR DE PRESIÓN) - LATÓN



Código	29.0400.00
Presión max	250 bar
Caudal max	30 lts/min (150°C)
Conexión entrada	1/4" M
Conexión salida	1/4" H
P.V.P.	35,00 €

i

principio de funcionamiento de un regulador de caudal.



fase de alta presión



fase de baja presión

PORTABOQUILLAS GIRATORIO - ACERO INOX



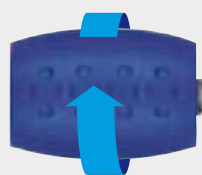
Código	200.330.500
Presión max	310 bar
Caudal max	45 lts/min (150°C)
Conexión entrada	1/4" H
Conexión salida	1/4" H
P.V.P.	59,00 €

i

Portaboquillas giratorio (240°)



PORTABOQUILLAS GIRATORIO - ACERO INOX



Código	200.345.510
Presión max	350 bar
Caudal max	45 lts/min (150°C)
Conexión entrada	1/4" M
Conexión salida	1/4" H
P.V.P.	131,00 €

i

Giratorio para lanza



Symbols

Código
Code

Tipo
Type
Type

Medidas
Measures
Mesures

Bar
Presión max
Max. Pressure
Pression Max

lts/min
Caudal max
Max. Flow rate
Débit Max

Peso
Peso neto
Net Weight
Poids Net

Conexión
Connection
Connexion

Material
Material
Matériel

Altura
Height
Hauteur

Longitud
Length
Longueur

P.V.P.
PRICE
PRIX

Enchufes rápidos/Racores
Quick couplings/Adaptors
Coupleurs rapides/Adaptateurs



12



P

PORTABOQUILLAS ALTA PRESIÓN // HIGH PRESSURE NOZZLE HOLDER // PORTA-BUSES HAUTE PRESSION

PORTABOQUILLAS 1/4"

		Con unión 1/4"H - 1/4"H acero		Con unión 1/4"H - 1/4"H inox	Con unión 1/4"H - 1/4"H acero	Con unión 1/4"H - 1/4"H inox					
Código	40.0020.00	Código	94.4834.00	Código	200.000.003	Código	200.000.008	Código	200.010.530	Código	200.010.740
Material	SW90	Material	Acero Zincado	Material	Acero Zincado	Material	Acero Inox	Material	Acero Zincado	Material	Acero Inox
Conexión	Necesario unión ref. 94.4834.00	Presión max	250 bar	Presión max	400 bar	Presión max	500 bar	Presión max	400 bar	Presión max	500 bar
		Conexión	1/4"H - 1/4"H	Conexión	1/4"H - 1/4"H	Conexión	1/4"H - 1/4"H	Conexión	1/4"H - 1/4"H	Conexión	1/4"H - 1/4"H
P.V.P.	6,30 €	P.V.P.	5,70 €	P.V.P.	6,60 €	P.V.P.	11,00 €	P.V.P.	6,60 €	P.V.P.	11,40 €

EMPUÑADURA PARA LANZA

PRESIÓN MÁX: 350 Bar (150°C)

	acero inox ángulo 20°
Código	200.009.655
Conexión	1/4" H - 1/4" M
P.V.P.	50,00€

EMPUÑADURA PARA LANZA 1/4"

Código	200.009.600
Conexión	Ø14mm
P.V.P.	17,50€

R

RACORES ALTA PRESIÓN // HIGH PRESSURE NIPPLES // ACCOUPLEMENTS HAUTE PRESSION

RACORES ALTA PRESIÓN

Código	00.519.70	Código	15.00.05	Código	045.01.002	Código	44.0489.00
Conexión	M18H - 1/4"M	Conexión	M.22M - 1/4"H	Conexión	M.15M - 1/4"H	Conexión	M.22H - M.15H
Presión max	250 bar	Presión max	250 bar	Presión max	250 bar	Presión max	200 bar
Temp. max	90°C	Temp. max	90°C	Temp. max	90°C	Temp. max	90°C
Material	Acero Inox	Material	Latón	Material	Acero Inox	Material	Latón
P.V.P.	9,50 €	P.V.P.	3,10 €	P.V.P.	3,80 €	P.V.P.	12,40 €

CODO LATÓN 350BAR

	Presión max 350bar Latón
--	-----------------------------

Código	rosca	P.V.P.
12.2004.00	1/4" M 1/4" H	11,00 €
12.2014.00	3/8" M 1/4" H	11,00 €

CODO ACERO INOX 600BAR

	Presión max 600bar Acero Inox Aisi 303
--	---

Código	rosca	P.V.P.
12.3000.55	3/8" H 3/8" H	51,20 €
12.3001.55	1/2" H 1/2" H	63,80 €

TE ACERO INOX 600BAR

	Presión max 600bar Acero Inox Aisi 303
--	---

Código	rosca	P.V.P.
12.3050.55	3/8" H 3/8" H 3/8" H	66,80 €
12.3051.55	1/2" H 1/2" H 1/2" H	83,88 €

UNIÓN PRESIÓN 600BAR ACERO INOX

	Presión max 600bar Acero Inox Aisi 303
--	---

Código	rosca	P.V.P.
13.5050.51	1/4" M 1/4" M	13,36 €
13.5051.51	3/8" M 3/8" M	15,60 €
13.5052.51	1/2" M 1/2" M	20,00 €

REDUCCIÓN PRESIÓN MACHO-MACHO 600BAR INOX

	Presión max 600bar Acero Inox Aisi 303
--	---

Código	rosca	P.V.P.
13.5060.51	1/4" M 3/8" M	15,60 €
13.5061.51	3/8" M 1/2" M	20,00 €

REDUCCIÓN PRESIÓN HEMBRA-MACHO 600BAR INOX

	Presión max 600bar Acero Inox Aisi 303
--	---

Código	rosca	P.V.P.
13.5070.51	1/4" H 3/8" M	20,00 €
13.5071.51	1/4" H 1/2" M	18,50 €
13.5072.51	3/8" H 1/2" M	20,00 €

Enchufes rápidos/Racores
Quick couplings/Adaptors
Coupleurs rapides/Adaptateurs



Código	Tipo	Medidas	Presión max	Caudal max	Peso	Conexión	Material	Altura	Longitud	P.V.P.	Symbols
Code	Type Type	Measures Mesures	Max. Pressure Pression Max	Max. Flow rate Débit Max	Net Weight Poids Net	Connection Connexion	Material Matériel	Height Hauteur	Length Longueur	PRICE PRIX	

R
REGULADORES RPM PARA MOTOR GASOLINA/DIESEL // RPM REGULATOR // RÉGULATEUR RPM
i
INFORMACIÓN REGULADORES RPM

Reduce las revoluciones del motor cuando la bomba está en by-pass.
 Aumenta la duración de la bomba impidiendo el aumento de la temperatura del agua en fase de by-pass.
 Reduce el consumo de carburante ya que el motor no gira continuamente al máximo de revoluciones.

REGULADOR RPM SPEEDMATIC

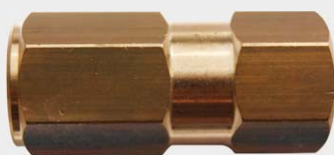

Código	016.02.012
Presión max	200 bar
Presión mínima	50 bar
Recorrido	0 - 30 mm
Conexión	3/8" M
Longitud sirga	1000 mm
P.V.P.	76,20 €

REGULADOR RPM ETC


Código	132.400.001
Presión max	360 bar
Presión mínima	50 bar
Recorrido	7 - 14 mm
Conexión	3/8" M
Longitud sirga	1000 mm
P.V.P.	46,00 €

REGULADOR RPM ETC INOX


Código	132.400.002
Presión max	500 bar
Presión mínima	50 bar
Recorrido	7 - 14 mm
Conexión	3/8" M
Longitud sirga	1000 mm
P.V.P.	103,00 €

V
VÁLVULAS ANTIRRETORNO ALTA PRESIÓN // CHECK VALVE // CLAPET ANTI-RETOUR
VÁLVULAS ANTIRRETORNO LATÓN


Código	60.2050.00	60.2065.00	60.2075.00
Presión max	150 bar	150 bar	150 bar
Conexión	3/8" HH	1/2" HH	3/4" HH
Caudal max	40 lts/min (90°C)	80 lts/min (90°C)	180 lts/min (90°C)
P.V.P.	28,20 €	34,20 €	46,00 €

i
INFORMACIÓN VÁLVULAS ANTIRRETORNO

Permiten el paso del fluido en una sola dirección, impidiendo el retorno.


VÁLVULAS ANTIRRETORNO INOX


Código	60.2020.00	60.2070.00	60.2080.00
Presión max	400 bar	400 bar	400 bar
Conexión	3/8" HH	1/2" HH	3/4" HH
Caudal max	40 lts/min (90°C)	80 lts/min (90°C)	180 lts/min (90°C)
P.V.P.	34,00 €	48,70 €	74,70 €

Symbols
Código
Code

Tipo
Type
Type

Medidas
Measures
Mesures

Bar
Presión max
Max. Pressure
Pression Max

lts/min
Caudal max
Max. Flow rate
Débit Max

Peso
Peso neto
Net Weight
Poids Net

Conexión
Connection
Connexion

Material
Material
Matériel

Altura
Height
Hauteur

Longitud
Length
Longueur

P.V.P.
PRICE
PRIX

 Enchufes rápidos/Racores
 Quick couplings/Adaptors
 Coupleurs rapides/Adaptateurs

12

Visita nuestra nueva web!

Si eres cliente de **Multidronet** ya estás registrado, si no recuerdas tus datos de acceso puedes conseguirlos directamente desde nuestra web.

Solamente con clicar en *'Recuperar contraseña'* e introducir tu correo electrónico recibirás los datos de acceso via email.



Accede con cualquier dispositivo desde www.multidronet.com

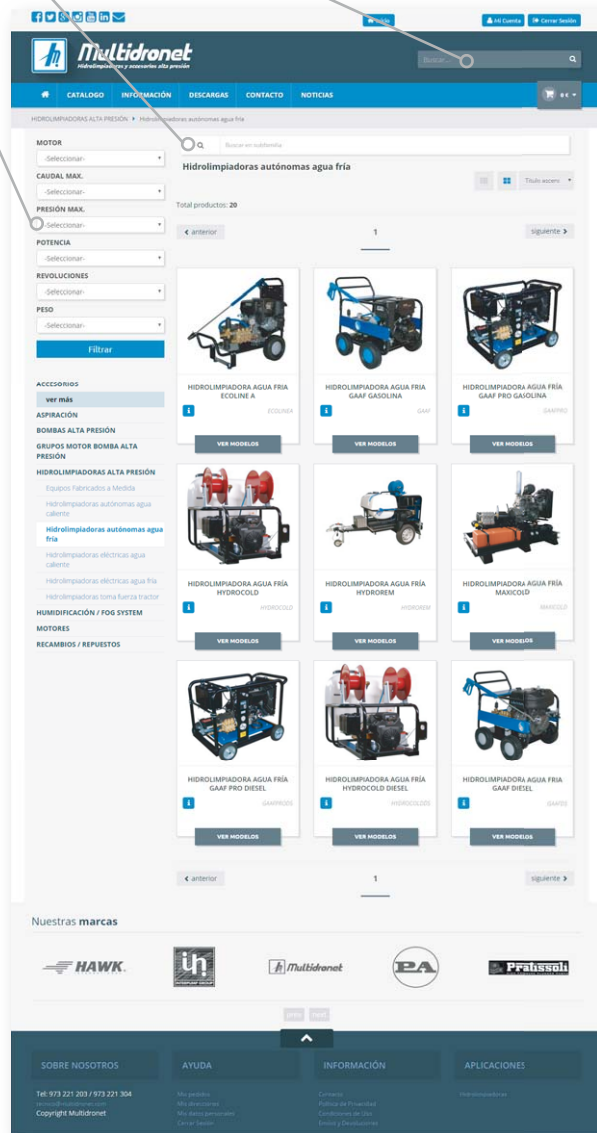
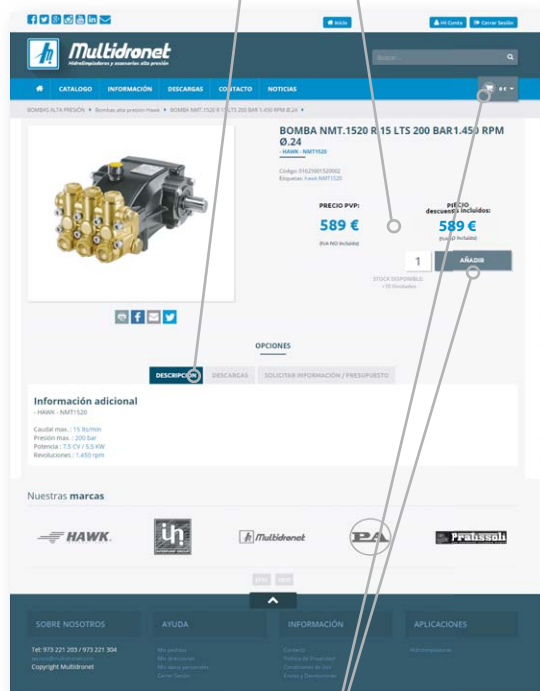
PEDIDOS ON-LINE, CONSULTA DE STOCKS, INFORMACIÓN DE LOS PRODUCTOS...

Una vez estés dentro de la web, podrás realizar pedidos online, consultar nuestros stocks reales de forma inmediata, descargar las fichas de los productos y consultar todo tipo de información.

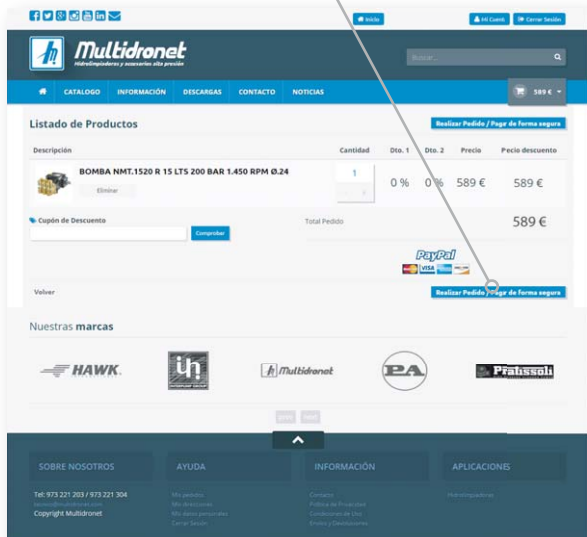
Buscadores para encontrar productos, despieces...

Filtrador de productos según caudal, presión...

Consulta los precios, descuentos, stock, datos técnicos...



Realiza pedidos de forma sencilla



CONDICIONES GENERALES DE VENTA

El establecimiento de relaciones comerciales de cualquiera de nuestros clientes con **Multidronet, S.L.** comporta la aceptación y cumplimiento por parte de los mismos de las condiciones establecidas por **Multidronet, S.L.** en cada momento. **Multidronet, S.L.** aplicará las condiciones indicadas seguidamente con toda seriedad y rigor, descartando cualquier tipo de trato preferencial y consecuentemente de agravios hacia los demás.

VENTAS

- 1º - Aunque los precios que Multidronet, S.L. aplique de forma normalizada serán los que figuren en la tarifa de precios vigente, **Multidronet, S.L.** se reserva el derecho de introducir las modificaciones que crea convenientes sin previo aviso al cliente.
- 2º - Los precios de venta al público que figuran en la tarifa de precios vigente, son en todos los casos **PRECIOS FRANCO FÁBRICA. SIN INCLUSIÓN DE I.V.A., PORTES NI EMBALAJES.**
- 3º - Los clientes facilitarán sus datos comerciales y bancarios con el fin de obtener la correspondiente apertura de crédito y clasificación de riesgo por parte de nuestra compañía aseguradora.
- 4º - Los pedidos iniciales que efectúen nuestros clientes hasta obtener la autorización de la compañía aseguradora que nos permita operar a crédito, deberán ser liquidados al contado mediante el envío previo de su importe o bien la expedición de la mercancía contrareembolso.
- 5º - **LOS PORTES** son en todos los casos a cargo del cliente.
- 6º - **EL ENVÍO** de mercancías, a excepción de los clientes que lo soliciten, se efectuará en todos los casos a portes pagados y repercutidos posteriormente en factura por considerar el método más económico para el cliente como consecuencia de los convenios especiales establecidos con las distintas compañías de transporte que a nivel particular resulta difícil de obtener.
- 7º - La mercancía viaja siempre por **CUENTA Y RIESGO DEL CLIENTE.**
- 8º - No se aceptará ningún tipo de reclamación transcurridos **OCHO DÍAS** desde la fecha de recepción de la mercancía por parte del cliente.
- 9º - No se aceptará ninguna devolución del material transcurridos **QUINCE DÍAS** desde la fecha de recepción de la mercancía por parte del cliente.
- 10º - Todos los gastos que se originen con motivo de la devolución de mercancías serán a cargo del cliente.
- 11º - La factura especificará claramente conceptos, importes, descuentos, condiciones de pago, vencimientos, etc.

De no existir contraindicación alguna al respecto por parte del cliente, se considerará que se **CONOCEN Y ACEPTAN LAS CONDICIONES INDICADAS.**
- 12º - Las notas de abono por devolución de mercancías serán deducidas de los efectos próximos que existan pendientes de vencimiento ó en su defecto mediante reposición bancaria por su importe correspondiente.

PAGOS

- 1º - Es muy conveniente que el cliente facilite en todos los casos de efectos a su cargo la **DOMICILIACIÓN BANCARIA** de los mismos, ENTIDAD BANCARIA, **CÓDIGOS DE IDENTIFICACIÓN, N° DE CUENTA, ETC.,** para evitar de una forma eficaz devoluciones y gastos de cualquier índole.
- 2º - En el supuesto de que el cliente no tuviera por norma la domiciliación bancaria de los efectos a su cargo, éste será el **ÚNICO RESPONSABLE** en caso de **DEVOLUCIÓN** y quien deberá hacerse cargo obligatoriamente de los gastos que se originen por tal motivo.
- 3º - Cualquier **EFFECTO NO ATENDIDO** y por tanto **DEVUELTO A SU VENCIMIENTO** deberá ser **LIQUIDADO DE INMEDIATO** por el cliente y hacer efectivos los gastos que haya originado dicha devolución y los intereses de demora correspondientes desde el vencimiento hasta la fecha de liquidación del mismo.
- 4º - Si por cualquier circunstancia de fuerza mayor el cliente solicitara un aplazamiento del pago de los compromisos adquiridos, los gastos que se originen por la financiación de dicho aplazamiento serán en todos los casos a su cargo.
- 5º - A los clientes que tengan por norma el pago por **EFFECTOS ACEPTADOS**, le serán enviados los mismos junto con sus facturas correspondientes para su conformidad y aceptación debiendo proceder a su devolución una vez cumplimentados en el plazo máximo de **DIEZ DÍAS** desde su recepción.
- 6º - La existencia de un **IMPAGADO** dará lugar al **BLOQUEO INMEDIATO** de la cuenta del cliente y la cancelación total de la clasificación de riesgo fijada por la compañía aseguradora hasta el mismo momento en que se haya efectuado el cobro material de dicho impagado.
- 7º - Hasta el momento en que quede regularizada la situación a que hacemos referencia en el apartado anterior nº 6, los envíos de mercancía se efectuarán al cliente previo pago en efectivo de su importe ó mediante la expedición de la misma contrareembolso.
- 8º - Al estar bloqueadas todas las condiciones del cliente por la existencia de impagados, en las expediciones de material a que hacemos referencia en el apartado anterior, se efectuará al cliente la retención íntegra de los descuentos que correspondieran al mismo sobre dichos materiales a cuenta de los gastos ocasionados por dichos impagados. Dichas cantidades serán reembolsadas o abonadas nuevamente al cliente una vez regularizada la situación del impagado.
- 9º - Ante cualquier circunstancia que hiciese necesaria la intervención de los tribunales de justicia, el cliente se somete expresamente a la competencia de los juzgados de Lleida.

GARANTÍAS

- 1º - **ES IMPRESCINDIBLE PARA ATENDER LA GARANTÍA** en el caso de equipos fabricados ó comercializados que **Multidronet, S.L.** tenga en su poder debidamente cumplimentado el **CERTIFICADO DE GARANTÍA** adjunto a cada uno de sus equipos, el cual deberá ser devuelto por el cliente en un plazo máximo de **QUINCE DÍAS** posteriores a la fecha en que se produce la venta del mismo.
- 2º - **LAS GARANTÍAS** del resto de materiales en general, serán atendidas por **Multidronet, S.L.** una vez verificados dichos materiales por los servicios técnicos quienes emitirán el correspondiente informe para dictaminar si procede o no la aplicación de dicha garantía.
- 3º - **LA GARANTÍA QUEDARÁ ANULADA Y SIN EFECTO** por alguno de los motivos siguientes:
 - a) Manipulación de equipos ó materiales por personas ajenas y no autorizadas por los servicios técnicos de **Multidronet, S.L.**
 - b) Utilización ó sustitución de piezas no originales u homologadas por los servicios técnicos de **Multidronet, S.L.**
 - c) Incumplimiento de las instrucciones de utilización específicas dadas en los manuales de puesta en marcha y mantenimiento.
 - d) Manipulación inadecuada de equipos y materiales.

CONDICIONES DE GARANTÍA

- 1º - **Multidronet, S.L.** garantiza todos sus productos contra todo defecto de material ó fabricación que sea verificado por los servicios técnicos y por el período de tiempo que se especifique para cada uno de ellos el correspondiente **CERTIFICADO DE GARANTÍA.**
- 2º - La garantía no cubre las piezas que deban sustituirse por el normal desgaste de funcionamiento y utilización, tales como lanzas, pistolas, boquillas, mangueras, etc.
- 3º - La garantía no cubre los materiales deteriorados por una manipulación incorrecta de los mismos, utilización de productos químicos inadecuados, puestas en marcha y montajes defectuosos, malos tratos, etc.
- 4º - La responsabilidad de **Multidronet, S.L.** se limita a la sustitución de las piezas reconocidas como defectuosas por los servicios técnicos, no quedando incluida en dicha garantía la mano de obra para la sustitución de las mismas, desplazamientos, aceites, daños personales ó perjuicios que pudieran derivarse de dichas situaciones.
- 5º - Las mercancías sometidas a régimen de garantía, deberán ser devueltas a **PORTES PAGADOS.** Toda mercancía que no cumpla dicho requisito no será tenida en cuenta a ningún efecto.
- 6º - Una vez la mercancía en nuestro poder, será revisada convenientemente por nuestro Departamento Técnico para dictaminar si procede la aplicación de dicha garantía. En el supuesto de que la garantía no procediese se acompañará el informe técnico correspondiente explicativo de la denegación de la misma.
- 7º - Los materiales que se acepten en garantía serán sustituidos y enviados por otros nuevos a **PORTES DEBIDOS.** En ningún caso se procederá a su abono en efectivo ni serán deducidos de la operativa normal contable establecida.
- 8º - En el supuesto de que se desee solicitar anticipadamente los materiales que posteriormente deberán someterse a garantía en beneficio del propio usuario al que se evitará la espera derivada del trámite por la vía normal, dichos materiales serán enviados y facturados siguiendo a operativa normal para ser repuestos posteriormente en el caso que proceda de conformidad con las normas indicadas anteriormente.
- 9º - **Multidronet, S.L.** declina toda responsabilidad ajena al estricto cumplimiento de las normas e instrucciones a que hacemos referencia en el presente apartado de garantías.

TIPO	Presión (bar)																	Caudal (l/min.)																																																																																																																																																																																																																																																																																																																																																																																																																																																																																																																			
	10	15	20	25	30	40	50	60	70	80	90	100	110	120	130	140	150	160	170	180	190	200	210	220	230	240	250	260	270	280	290	300	310	320	330	340	350	360	370	380	390	400	410	420	430	440	450	460	470	480	490	500	510	520	530	540	550	560	570	580	590	600																																																																																																																																																																																																																																																																																																																																																																																																																																																																							
01	0,7	0,9	1,0	1,2	1,3	1,5	1,6	1,8	1,9	2,1	2,2	2,3	2,4	2,5	2,6	2,7	2,8	2,9	3,0	3,1	3,2	3,3	3,3	3,4	3,5	3,6	3,6	3,7	3,8	3,8	3,9	4,0	4,0	4,1	4,2	4,2	4,3	4,4	4,4	4,5	4,5	4,6	4,7	4,7	4,8	4,9	5,0	5,1	5,2	5,4	5,5	5,6																																																																																																																																																																																																																																																																																																																																																																																																																																																																																	
015	1,1	1,3	1,5	1,7	1,9	2,2	2,4	2,6	2,8	3,0	3,2	3,4	3,6	3,7	3,9	4,0	4,2	4,3	4,4	4,6	4,7	4,8	4,9	5,0	5,2	5,3	5,4	5,6	5,8	6,0	6,2	6,3	6,5	6,7	6,8	7,0	7,1	7,3	7,4	7,6	7,7	7,8	8,0	8,1	8,2	8,4	8,5	8,6	8,7	8,8	9,0	9,1	9,2	9,3	9,4	9,5	9,8	10,0	10,2	10,4	10,6	10,7	10,8	11,1	11,2	11,3	11,5	11,6	11,9	12,3	12,5	12,8	13,1	13,5	13,7																																																																																																																																																																																																																																																																																																																																																																																																																																																										
02	1,5	1,8	2,1	2,3	2,5	2,9	3,3	3,6	3,8	4,1	4,4	4,6	4,8	5,0	5,2	5,4	5,6	5,8	6,0	6,2	6,3	6,5	6,7	6,8	7,0	7,1	7,3	7,4	7,6	7,7	7,9	8,1	8,2	8,4	8,5	8,7	8,8	8,9	9,1	9,2	9,4	9,5	9,6	9,7	9,9	10,0	10,2	10,3	10,5	10,6	10,8	10,9	11,1	11,2	11,4	11,6	11,9	12,3	12,5	12,8	13,1	13,5	13,7																																																																																																																																																																																																																																																																																																																																																																																																																																																																						
023*	1,6	1,9	2,2	2,5	2,7	3,2	3,5	3,9	4,2	4,5	4,7	5,0	5,2	5,5	5,7	5,9	6,1	6,3	6,5	6,7	6,9	7,1	7,2	7,4	7,6	7,7	7,9	8,1	8,2	8,4	8,5	8,7	8,8	8,9	9,1	9,2	9,4	9,5	9,7	9,9	10,0	10,2	10,3	10,5	10,6	10,8	10,9	11,1	11,2	11,4	11,6	11,9	12,3	12,5	12,8	13,1	13,5	13,7																																																																																																																																																																																																																																																																																																																																																																																																																																																																											
025*	1,8	2,2	2,5	2,8	3,1	3,5	4,0	4,3	4,7	5,0	5,3	5,6	5,9	6,1	6,4	6,6	6,9	7,1	7,3	7,5	7,7	7,9	8,1	8,3	8,5	8,7	8,9	9,0	9,2	9,4	9,5	9,7	9,9	10,0	10,2	10,3	10,5	10,6	10,8	10,9	11,1	11,2	11,4	11,6	11,9	12,3	12,5	12,8	13,1	13,5	13,7																																																																																																																																																																																																																																																																																																																																																																																																																																																																																		
027*	1,9	2,4	2,7	3,1	3,3	3,9	4,3	4,7	5,1	5,5	5,8	6,1	6,4	6,7	7,0	7,2	7,5	7,7	8,0	8,2	8,4	8,6	8,8	9,0	9,3	9,5	9,6	9,8	10,0	10,2	10,4	10,6	10,7	10,9	11,1	11,2	11,4	11,6	11,9	12,3	12,5	12,8	13,1	13,5	13,7	14,1	14,4	14,7	15,1	15,6	15,9	16,2	16,7	17,1	17,4																																																																																																																																																																																																																																																																																																																																																																																																																																																																														
03	2,2	2,6	3,0	3,4	3,7	4,3	4,8	5,3	5,7	6,1	6,5	6,8	7,1	7,4	7,8	8,0	8,3	8,6	8,9	9,1	9,4	9,6	9,9	10,1	10,3	10,5	10,8	11	11,2	11,4	11,6	11,8	12,0	12,2	12,4	12,5	12,7	12,9	13,1	13,3	13,4	13,6	13,8	13,9	14,1	14,4	14,9	15,2	15,5	15,9	16,4	16,7																																																																																																																																																																																																																																																																																																																																																																																																																																																																																	
032*	2,2	2,7	3,2	3,6	3,9	4,5	5,0	5,5	5,9	6,4	6,7	7,1	7,4	7,8	8,1	8,4	8,7	9,0	9,3	9,5	9,8	10,0	10,3	10,5	10,8	11,0	11,2	11,4	11,7	11,9	12,1	12,3	12,5	12,7	12,9	13,1	13,3	13,5	13,7	13,8	14,0	14,2	14,4	14,6	14,7	15,1	15,6	15,9	16,2	16,7	17,1	17,4																																																																																																																																																																																																																																																																																																																																																																																																																																																																																	
035	2,5	3,1	3,6	4,0	4,4	5,1	5,7	6,2	6,7	7,2	7,6	8,0	8,4	8,8	9,1	9,5	9,8	10,1	10,4	10,7	11,0	11,3	11,6	11,9	12,1	12,4	12,6	12,9	13,1	13,4	13,6	13,9	14,1	14,3	14,5	14,8	15,0	15,2	15,4	15,6	15,8	16,0	16,2	16,4	16,6	17,0	17,5	17,9	18,2	18,8	19,3	19,6																																																																																																																																																																																																																																																																																																																																																																																																																																																																																	
037*	2,7	3,3	3,8	4,2	4,6	5,3	5,9	6,5	7,0	7,5	8,0	8,4	8,8	9,2	9,6	9,9	10,3	10,6	11,0	11,3	11,6	11,9	12,2	12,5	12,7	13,0	13,3	13,5	13,8	14,1	14,3	14,5	14,8	15,0	15,3	15,5	15,7	15,9	16,2	16,4	16,6	16,8	17,0	17,2	17,4	17,8	18,4	18,8	19,2	19,7	20,2	20,6	21,1	21,6	22,1	22,6	23,1	23,6	24,1	24,6	25,1	25,6	26,1	26,6	27,1	27,6	28,1	28,6	29,1	29,6	30,1	30,6	31,1	31,6	32,1	32,6	33,1	33,6	34,1	34,6	35,1	35,6	36,1	36,6	37,1	37,6	38,1	38,6	39,1	39,6	40,1	40,6	41,1	41,6	42,1	42,6	43,1	43,6	44,1	44,6	45,1	45,6	46,1	46,6	47,1	47,6	48,1	48,6	49,1	49,6	50,1	50,6	51,1	51,6	52,1	52,6	53,1	53,6	54,1	54,6	55,1	55,6	56,1	56,6	57,1	57,6	58,1	58,6	59,1	59,6	60,1																																																																																																																																																																																																																																																																																																																																																																																																		
04	2,9	3,5	4,1	4,6	5,0	5,8	6,4	7,0	7,6	8,1	8,6	9,1	9,5	10,0	10,4	10,8	11,1	11,5	11,9	12,2	12,5	12,9	13,2	13,5	13,8	14,1	14,4	14,7	15,0	15,2	15,5	15,8	16,0	16,3	16,5	16,8	17,0	17,3	17,5	17,7	18,0	18,2	18,4	18,6	18,9	19,3	19,9	20,1	20,6	21,3	21,7	22,1	22,6	23,1	23,6	24,1	24,6	25,1	25,6	26,1	26,6	27,1	27,6	28,1	28,6	29,1	29,6	30,1	30,6	31,1	31,6	32,1	32,6	33,1	33,6	34,1	34,6	35,1	35,6	36,1	36,6	37,1	37,6	38,1	38,6	39,1	39,6	40,1	40,6	41,1	41,6	42,1	42,6	43,1	43,6	44,1	44,6	45,1	45,6	46,1	46,6	47,1	47,6	48,1	48,6	49,1	49,6	50,1	50,6	51,1	51,6	52,1	52,6	53,1	53,6	54,1	54,6	55,1	55,6	56,1	56,6	57,1	57,6	58,1	58,6	59,1	59,6	60,1																																																																																																																																																																																																																																																																																																																																																																																																					
043*	3,1	3,8	4,3	4,9	5,3	6,1	6,9	7,5	8,1	8,7	9,2	9,7	10,2	10,6	11,1	11,5	11,9	12,3	12,6	13,0	13,4	13,7	14,1	14,4	14,7	15,0	15,3	15,6	15,9	16,2	16,5	16,8	17,1	17,4	17,6	17,9	18,1	18,4	18,7	19,0	19,3	19,5	19,8	20,1	20,3	20,6	20,9	21,1	21,4	21,8	22,2	22,6	23,0	23,4	23,8	24,2	24,6	25,0	25,4	25,8	26,2	26,6	27,0	27,4	27,8	28,2	28,6	29,0	29,4	29,8	30,2	30,6	31,0	31,4	31,8	32,2	32,6	33,0	33,4	33,8	34,2	34,6	35,0	35,4	35,8	36,2	36,6	37,0	37,4	37,8	38,2	38,6	39,0	39,4	39,8	40,2	40,6	41,0	41,4	41,8	42,2	42,6	43,0	43,4	43,8	44,2	44,6	45,0	45,4	45,8	46,2	46,6	47,0	47,4	47,8	48,2	48,6	49,0	49,4	49,8	50,2	50,6	51,0	51,4	51,8	52,2	52,6	53,0	53,4	53,8	54,2	54,6	55,0	55,4	55,8	56,2	56,6	57,0	57,4	57,8	58,2	58,6	59,0	59,4	59,8	60,2	60,6	61,0	61,4	61,8	62,2	62,6	63,0	63,4	63,8	64,2	64,6	65,0	65,4	65,8	66,2	66,6	67,0	67,4	67,8	68,2	68,6	69,0	69,4	69,8	70,2	70,6	71,0	71,4	71,8	72,2	72,6	73,0	73,4	73,8	74,2	74,6	75,0	75,4	75,8	76,2	76,6	77,0	77,4	77,8	78,2	78,6	79,0	79,4	79,8	80,2	80,6	81,0	81,4	81,8	82,2	82,6	83,0	83,4	83,8	84,2	84,6	85,0	85,4	85,8	86,2	86,6	87,0	87,4	87,8	88,2	88,6	89,0	89,4	89,8	90,2	90,6	91,0	91,4	91,8	92,2	92,6	93,0	93,4	93,8	94,2	94,6	95,0	95,4	95,8	96,2	96,6	97,0	97,4	97,8	98,2	98,6	99,0	99,4	99,8	100,2	100,6	101,0	101,4	101,8	102,2	102,6	103,0	103,4	103,8	104,2	104,6	105,0	105,4	105,8	106,2	106,6	107,0	107,4	107,8	108,2	108,6	109,0	109,4	109,8	110,2	110,6	111,0	111,4	111,8	112,2	112,6	113,0	113,4	113,8	114,2	114,6	115,0	115,4	115,8	116,2	116,6	117,0	117,4	117,8	118,2	118,6	119,0	119,4	119,8	120,2	120,6	121,0	121,4	121,8	122,2	122,6	123,0	123,4	123,8	124,2	124,6	125,0	125,4	125,8	126,2	126,6	127,0	127,4	127,8	128,2	128,6	129,0	129,4	129,8	130,2	130,6	131,0	131,4	131,8	132,2	132,6	133,0	133,4	133,8	134,2	134,6	135,0	135,4	135,8	136,2	136,6	137,0	137,4	137,8	138,2	138,6	139,0	139,4	139,8	140,2	140,6	141,0	141,4	141,8	142,2	142,6	143,0	143,4	143,8	144,2	144,6	145,0	145,4	145,8	146,2	146,6	147,0	147,4	147,8	148,2	148,6	149,0	149,4	149,8	150,2	150,6	151,0	151,4	151,8	152,2	152,6	153,0	153,4	153,8	154,2	154,6	155,0	155,4	155,8	156,2	156,6	157,0	157,4	157,8	158,2	158,6	159,0	159,4	159,8	160,2	160,6	161,0	161,4	161,8	162,2	162,6	163,0	163,4	163,8	164,2	164,6	165,0	165,4	165,8	166,2	166,6	167,0	167,4	167,8	168,2	168,6	169,0	169,4	169,8	170,2	170,6	171,0	171,4	171,8	172,2	172,6	173,0	173,4	173,8	174,2	174,6	175,0	175,4	175,8	176,2	176,6	177,0	177,4	177,8	178,2	178,6	179,0	179,4	179,8	180,2	180,6	181,0	181,4	181,8	182,2	182,6	183,0	183,4	183,8	184,2	184,6	185,0	185,4	185,8	186,2	186,6	187,0	187,4	187,8	188,2	188,6	189,0	189,4	189,8	190,2	190,6	191,0	191,4	191,8	192,2	192,6	193,0	193,4	193,8	194,2	194,6	195,0	195,4	195,8	196,2	196,6	197,0	197,4	197,8	198,2	198,6	199,0	199,4	199,8	200,2	200,6	201,0	201,4	201,8	202,2	202,6	203,0	203,4	203,8	204,2	204,6	205,0	205,4	205,8	206,2	206,6	207,0	207,4	207,8	208,2	208,

HIDROLIMPIADORAS Y ACCESORIOS ALTA PRESIÓN



WWW.BELCASBOL.COM

